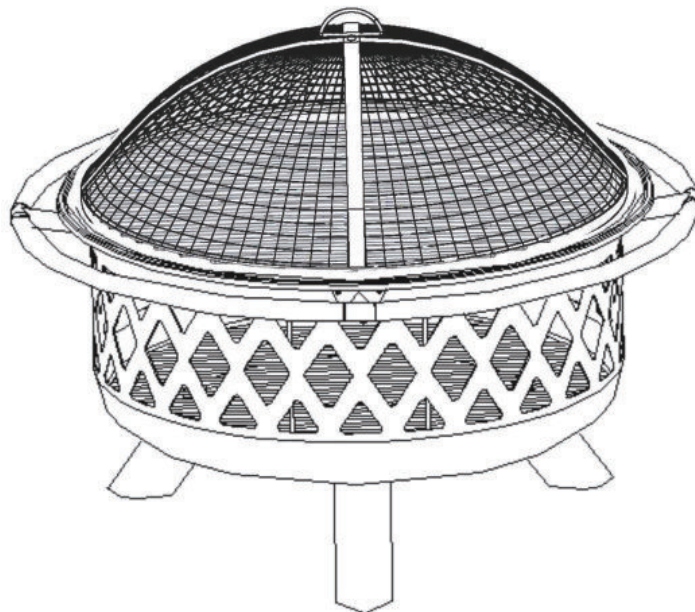




LIVINGSTON



EN Outdoor fire pit

FOR OUTDOOR USE ONLY. PLEASE READ THESE INSTRUCTIONS CAREFULLY BEFORE ASSEMBLY. RETAIN THIS MANUAL FOR FUTURE REFERENCE.

FI Nuotioalusta

VAIN ULKOKÄYTTÖÖN. LUE OHJEET HUOLELLISESTI ENNEN LAITTEEN KÄYTTÖNOTTOA. SÄILYTÄ TÄMÄ OHJE MYÖHEMPÄÄ KÄYTTÖÄ VARTEN.

SV Eldstad

FÅR ENDAST ANVÄNDAS UTMOMHUS. LÄS ANVISNINGARNA NOGGRANT INNAN APPARATEN TAS I BRUK. FÖRVARA DESSA ANVISNINGAR FÖR FRAMTIDA REFERENS.

DK Udendørs ildsted

KUN TIL UDENDØRS BRUG. LÆS DENNE VEJLEDNING OMHYGGELIGT, FØR DU BEGYNDER AT SAMLE PRODUKTET. OPBEVAR DENNE VEJLEDNING TIL FREMTIDIG BRUG.

NO Utendørs bålpanne

KUN TIL UTENDØRS BRUK. LES DISSE INSTRUKSJONENE NØYE FØR MONTERING. BEHOLD DENNE HÅNDBOKEN FOR FREMTIDIG REFERANSE.

ET Lökkealus

MÕELDUD AINULT VÄLISTINGIMUSTES KASUTAMISEKS. ENNE GRILLAHJU KOKKUPANEMIST LUGE GE JUHEND HOOLIKALT LÄBI. HOIDKE SEE JUHEND EDASPIDISEKS KASUTAMISEKS ALLES.

LV Ugunskura paliktnis

LIETOŠANAI ĀRA APSTĀKĻOS. PIRMS MONTĀŽAS UZMANĪGI IZLASIET INSTRUKCIJU. SAGLABĀJIET ŠO INSTRUKCIJU TURPMĀKAI ATSAUCEI.

LT Laužavietė

SKIRTA NAUDOTI TIK LAUKE. PRIEŠ SURINKDAMI ĮDĖMIAI PERSKAITYKITE ŠIAS INSTRUKCIJAS. SAUGOKITE ŠIĄ INSTRUKCIJĄ, KAD ATEITYJE PRIREIKUS GALĖTUMĖTE PERŽIŪRĖTI.

DE Feuerstelle für den Außenbereich

NUR ZUR VERWENDUNG IM FREIEN. LESEN SIE DIESE ANLEITUNG GENAU, BEVOR SIE DEN GRILL ZUSAMMENBAUEN. BEWAHREN SIE DIESES HANDBUCH AUF, UM SPÄTER DARIN NACHSCHLAGEN ZU KÖNNEN.

PL Palenisko zewnętrzne NIE UŻYWAĆ W POMIESZCZENIACH. DOKŁADNIE PRZECZYTAĆ TĘ ZALECENIA PRZED MONTAŻEM. ZACHOWAĆ TĘ INSTRUKCJĘ DO PÓŹNIEJSZEGO WYKORZYSTANIA.

EN

FI

SV

DK

NO

ET

LV

LT

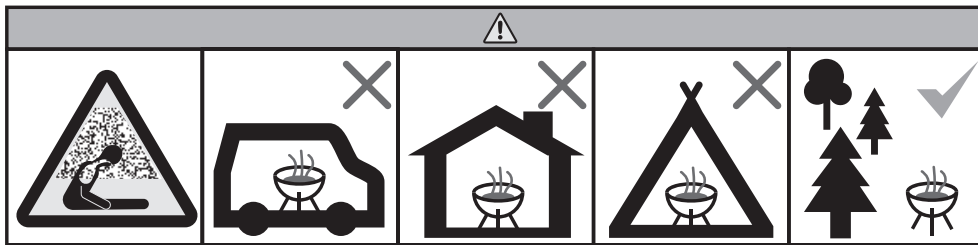
DE

PL

602176

Info/Tootja/Ražotājs/Gamintojas:
Tammer Brands Oy, Viinikankatu 36, 33800 Tampere, Finland

www.mustang-grill.com



EN Do not use the grill in a confined and/or habitable space e.g. houses, tents, caravans, motor homes, boats. Danger of carbon monoxide poisoning fatality.

FI Älä käyttää grilliä suljetussa ja/tai asuttavassa tilassa, kuten talossa, teltassa, asuntovaunussa, matkailuautossa tai veneessä. Hengenvaara – häikämyrkytyksen riski.

SV Använd inte grillen i ett begränsat eller beboeligt utrymme såsom hus, tält, husvagnar, husbilar eller båtar. Livsfara – risk för koloxidförgiftning.

DK Brug ikke grillen i et lukket rum eller et beboelsesrum, såsom et hus, et telt, en campingvogn, en autocamp-er eller en båd. Der er fare for dødelig kulilteforgiftning.

NO Unngå å bruke grillen i trange og/eller beboelige områder som hus, telt, campingvogner, bobiler eller båter. Fare for død pga. karbonmonoksidforgiftning.

ET Ärge kasutage grilli kinnises ja/või eluruumis, nt elamus, telgis, haagis- ja autosuvilas, paadis. Eluohtlik, vingugaasimürgistuse oht.

LV Nelietojiet grilu slēgtās un/vai dzīvojamās telpās, piemēram, ēkās, teltīs, dzīvojamos treileros, kemperos, laivās. Risks nāvējoši saindēties ar oglekļa monoksīdu.

LT Nenaudokite kepsninės uždaroje ir (arba) gyvenamojoje erdvėje, pvz., namuose, palapinėse, kemperiuose, automobiliniuose nameliuose, valtyse. Mirtino apsinuodijimo anglies monoksidu (smalkėmis) pavojus.

DE Verwenden Sie den Grill nicht in einem geschlossenen Raum und/oder Wohnraum, z. B. in einem Haus, Wohnanhänger, Wohnmobil oder Boot. In solchen Räumen besteht die Gefahr einer tödlichen Kohlenmonoxidvergiftung.

PL Nie używać grilla w pomieszczeniach zamkniętych i/lub mieszkalnych, np. w domach, namiotach, przyczepach, kamperach i na łodziach. Niebezpieczeństwo śmierci w wyniku zatrucia tlenkiem węgla.

EN ASSEMBLY INSTRUCTIONS
FI KOKOAMISOHJEET
SV MONTERINGSINSTRUKTIONER
DK SAMLINGSVEJLEDNING
NO MONTERINGSANVISNING
ET KOKKUPANEK
LV MONTĀŽA
LT SURINKIMAS
DE MONTAGEANLEITUNG
PL WSKAZÓWKI DOTYCZĄCE
MONTAŻU

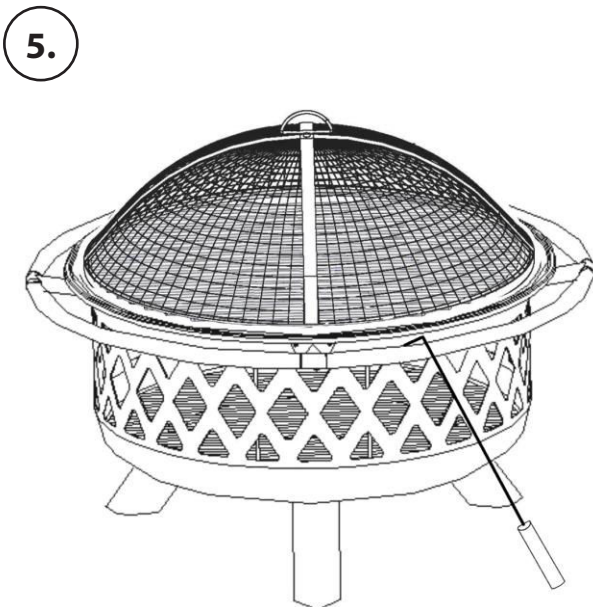
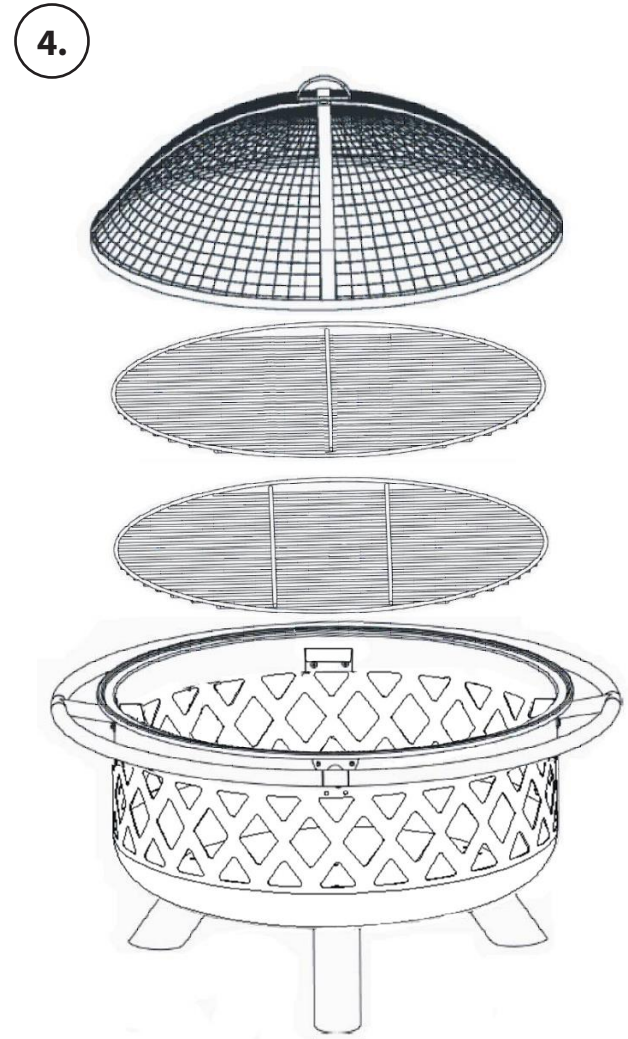
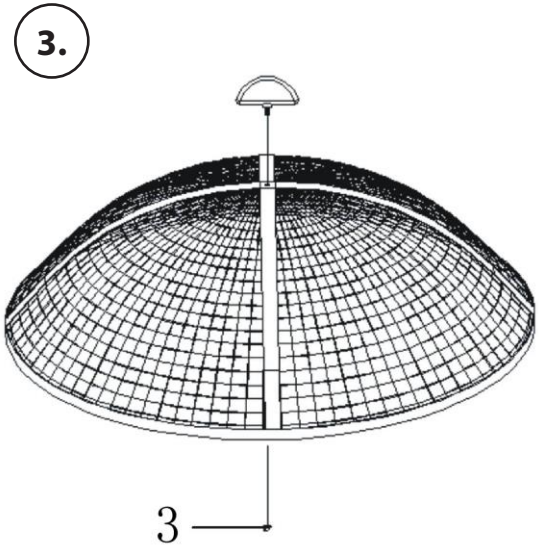
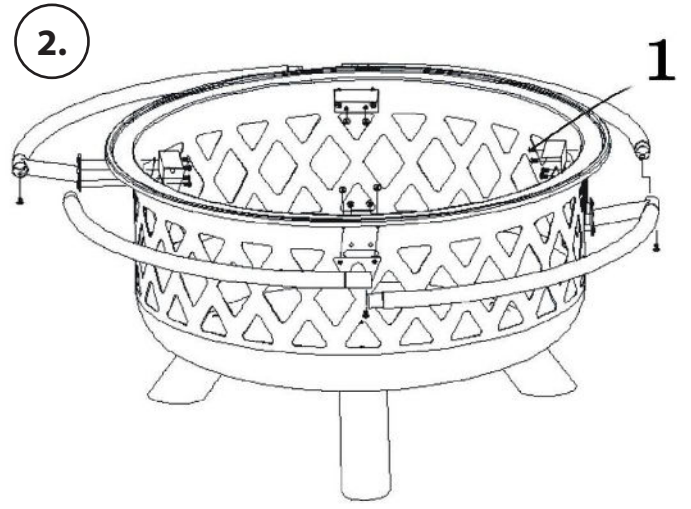
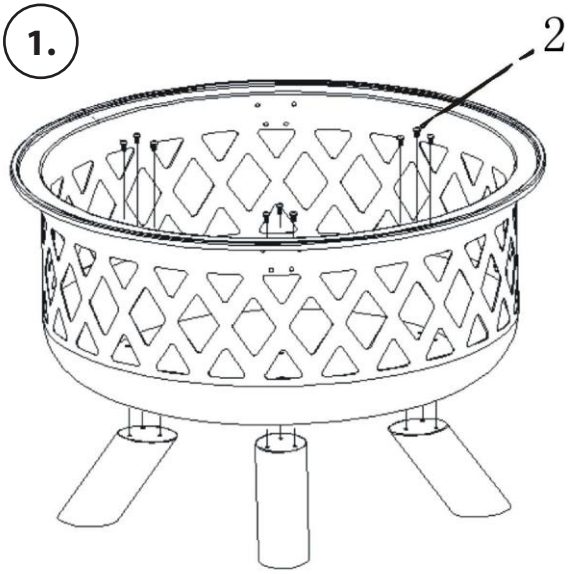
	PARTS	QTY
A		1PC
B		1PC
C		1PC
D		1PC
E		4PC

	PARTS	QTY
F		1PC
G		4PC
H		3PC

HARDWARE LIST:

	PARTS	QTY
1		20PC
2		9PC

	PARTS	QTY
3		1PC
4		1PC



EN

Congratulations on choosing your Mustang product! The Mustang family of barbecuing products was designed for cooking good food. Our line includes a wide range of barbecuing and cooking products. Go to www.mustang-grill.com or your nearest licensed Mustang retailer to find out more about our selection of products!

We are continually developing the Mustang line and other products it has to offer. Feedback from users plays an important role in our product development for quality assurance. We are always happy to receive any feedback on our products at mustang@mustang-grill.com.

Please carefully go over the user instructions so you will get the most out of your grill. With careful, regular cleaning and maintenance of your grill, you will prolong its life and safety. The Mustang line of products also offers proper cleaning products and tools for its care.

For more information, go to: www.mustang-grill.com.

MINIMUM CLEARANCES TO COMBUSTIBLES

Above the fire pit:

Minimum of 4 m to combustible materials. Do not use the fire pit under any awnings or pergolas.

Around the fire pit: Minimum of 1.5 m to any combustible materials.

Liquid or gas fuels:

Minimum of 10 m. Do not store any liquid or gas fuels, cylinders or containers in the vicinity of the fire pit. Ensure all fuel containers are sealed tight to prevent escaping vapour.

WARRANTY

All Mustang products have been carefully manufactured and quality-tested before leaving the factory. This barbecue and its parts have a 12-month warranty from the date of purchase. The warranty covers defects in material and workmanship.

Normal wear and tear, rusting or corrosion of parts is not covered by the warranty. For example, cracking of ceramic surfaces, discoloration of steel surfaces and the occurrence of rust spots are normal during use and over time and do not affect the use of the barbecue. Nor does the warranty cover parts that are subjected to wear and tear or corrosion during use, such as cast iron and stainless-steel tube burners, heat distribution plates, cooking grates and griddles, and warming racks. In the case of self-assembled barbecues, the customer must always install and replace the parts according to the instructions. Failure to follow these instructions will invalidate the warranty. Always read through the user instructions carefully and follow them. Damage or defects resulting from improper use or neglect of maintenance are not covered by the warranty.

Nor does the warranty apply if the product is used for commercial manufacturing, sale or rental purposes.

If a product or part of the product becomes defective during the warranty period, please contact the importer or the Mustang Support Service via www.mustang-grill.com. Before submitting a warranty claim, please re-read the user instructions thoroughly to ensure that you have followed them. All warranty claims will be processed by the importer. A defective or missing part will be replaced with a new part. The customer is responsible for installing the defective or missing part.

The warranty is only valid upon presentation of a copy of the purchase receipt. The purchase receipt must include the name of the seller, the make and model number of the barbecue and the date of purchase. The warranty claim must include the following information: the make and model number of the barbecue, the reason for complaint, the part number of the defective part according to the parts list, a copy of the purchase receipt or statement of place of purchase, date of purchase, consumer's name, telephone number, street address, postal code and city.

FI

Onnittelut Mustang-tuotteen valinnasta! Mustangin grillaustuoteperhe on suunniteltu hyvän ruoan valmistamiseen. Tuoteperheeseen kuuluu kattava valikoima grillaus- ja ruoanlaittotuotteita. Tutustu koko valikoimaan verkossa www.mustang-grill.com tai lähimmällä valtuutetulla Mustang-jälleenmyyjällä.

Kehitämme Mustang-tuoteperhettä ja siihen kuuluvia tuotteita jatkuvasti. Laadun takaamiseksi käyttäjiltä saatu palaute on tuotekehityksessämme erityisen tärkeässä roolissa. Otamme mielellämme vastaan tuotteisiin liittyvää palautetta osoitteeseen mustang@mustang-grill.com.

Tutustu huolella käyttöohjeeseen, jotta saisit laitteesta parhaan hyödyn. Huolehdimalla grillin säännöllisestä puhdistuksesta ja huollosta pidennät sen käyttöikä ja turvallisuutta. Mustang-tuotesarjasta löydät myös asianmukaiset puhdistusaineet ja harjat grillin puhdistukseen.

Lisätietoja löydät osoitteesta: www.mustang-grill.com.

VÄHIMMÄISETÄISYYDET TULENARKOIHIN MATERIAALEIHIN

Nuotioalustan yläpuolella:

Vähintään 4 metriä tulenarkoihin materiaaleihin. Älä käytä nuotioalustaa markiisiin tai pergolan alla.

Nuotioalustan ympärillä:

Vähintään 1,5 metriä tulenaroista materiaaleista.

Neste- tai kaasupolttoaineet:

Vähintään 10 metriä. Älä säilytä neste- tai kaasupolttoaineita, pulloja tai säiliöitä nuotioalustan läheisyydessä. Varmista, että kaikki polttoainesäiliöt on suljettu tiiviisti höyryjen vuotamisen välttämiseksi.

TAKUU

Kaikki Mustangin tuotteet on valmistettu huolellisesti ja niiden laatu testattu ennen tuotteiden lähtöä tehtaalta. Tällä grillillä ja sen osilla on 12 kuukauden takuu, joka on voimassa ostopäivästä alkaen. Takuu koskee valmistus- ja materiaalivirheitä.

Osiens normaali kuluminen, ruostuminen tai ruostumisesta johtuvat viat eivät kuulu takuuseen. Esim. keraamisten pintojen halkeilu, teräspintojen värimuutokset ja ruostepilkkujen ilmaantuminen ovat ajan myötä ja käytössä normaalia eivätkä estä grillin käyttöä. Takuun piiriin eivät myöskään kuulu käytössä kuluvat tai ruostuvat osat, kuten valurauta- ja ruostumattomasta teräksestä valmistetut putkipolttimet, lämmönjakopellit, grillausrilät ja -parilat ja lämmitysritilät. Itse koottavissa grilleissa asiakas asentaa ja vaihtaa osat aina itse ohjeiden mukaan. Mikäli ohjetta ei noudateta, takuu raukeaa. Lue aina käyttöohje huolella läpi ja noudata sitä. Takuu ei kata käyttöohjeiden vastaisesta käytöstä tai huollon laiminlyönnistä johtuvia jälkiä tai vikoja.

Takuu ei ole voimassa myöskään, mikäli tuotetta käytetään kaupallisessa valmistus-, myynti- tai vuokraustarkoituksessa. Takuu ei heikennä Suomessa voimassa olevaa kuluttajansuojalakia.

Jos tuotteessa tai sen osassa ilmenee vika takuuaikana, ole yhteydessä maahantuojaan tai www.mustang-grill.com:in kautta Mustang Tukipalveluun. Ennen takuuvaatimusten esittämistä lue vielä käyttöohje huolella läpi ja tarkista, että olet noudattanut sitä. Maahantuoja hoitaa kaikki takuukäsittelyt. Viallisen tai puuttuvan osan tilalle lähetetään uusi osa. Asiakas vastaa itse viallisen tai puuttuvan osan asentamisesta.

Takuu on voimassa vain esitettäessä kopio ostokuitista. Ostokuitista pitää ilmetä myyjäliikkeen nimi, grillin merkki ja mallinumero sekä ostopäivä. Takuuvaatimuksessa pitää olla seuraavat tiedot: grillin merkki ja mallinumero, reklamaation syy, viallisen osan osanumero osaluettelon mukaisesti, kopio ostokuitista tai selvitys ostopaikasta sekä ostopäivä, kuluttajan nimi, puhelinnumero, katuosoite, postinumero ja -toimipaikka.

SV

Gratulerar till ditt val av en Mustang-produkt! Mustangs serie med grillprodukter är designad för tillredning av god mat. I produktserien ingår ett omfattande sortiment av grill- och matlagningsprodukter. Bekanta dig med hela sortimentet på webben www.mustang-grill.com eller hos närmaste auktoriserade Mustang-återförsäljare.

Vi utvecklar ständigt Mustang-produktserien och de produkter som tillhör den. För att garantera kvaliteten har feedbacken från användarna en särskilt viktig roll i vår produktutveckling. Vi tar gärna emot feedback om produkterna på adressen mustang@mustang-grill.com.

Läs noga igenom bruksanvisningen för att få ut mest nytta av apparaten. När du ser till att regelbundet rengöra och underhålla grillen förlänger du dess livslängd och säkerhet. I Mustang-produktserien hittar du även lämpliga rengöringsmedel och borstar för rengöring av grillen.

Ytterligare information finns på adressen www.mustang-grill.com.

MINSTA AVSTÅND TILL BRÄNNBARA MATERIAL

Ovanför eldstaden:

Minst 4 m till brännbara material. Använd inte grillen under markiser eller pergolor.

Runt eldstaden:

Minst 1,5 m till eventuella brännbara material.

Vätske- eller gasformiga bränslen:

Minst 10 m. Förvara inte flaskor eller behållare med vätske- eller gasformiga bränslen i närheten av eldstaden. Försäkra dig om att alla bränslebehållare är tätt förseglade för att förhindra att ångor läcker ut.

GARANTI

Alla Mustangs produkter är noggrant tillverkade och kvalitetstestade innan de lämnar fabriken. Den här grillen och dess delar har 12 månaders garanti som gäller från och med inköpsdatumet. Garantin täcker tillverknings- och materialfel.

Delarnas normala slitage, rostning eller fel som beror på rost täcks inte av garantin. Med tiden är det normalt att till exempel de keramiska ytorna spricker, att stålytorna ändrar färg och att rostfläckar uppstår under användning och de hindrar inte användningen av grillen. Garantin gäller inte heller delar som slits eller rostas vid användning såsom rörbrännare, värmefördelningsplåtar, grillgaller och -halster och värmegaller tillverkade av gjutjärn och rostfritt stål. När det gäller självmonterade grillar monterar och byter kunden själv delarna enligt anvisningarna. Om anvisningarna inte följs, upphör garantin att gälla. Läs alltid igenom bruksanvisningen noggrant och följ den. Garantin täcker inte spår och fel som orsakas av otillräckligt underhåll eller av användning som strider mot bruksanvisningen.

Garantin gäller heller inte om produkten används i kommersiella tillverknings-, försäljnings- eller uthyrningsändamål. Garantin försvarar inte konsumentskyddslagen som gäller i Finland.

Om ett fel upptäcks på produkten eller dess delar under garantitiden, kontakta importören eller Mustangs stödservice via www.mustang-grill.com. Läs noggrant igenom bruksanvisningen och kontrollera att du har följt den innan du framför ett garantikrav. Importören sköter all garantihantering. En ny del skickas som ersättning för en defekt eller saknad del. Kunden ansvarar själv för montering av en defekt eller saknad del.

Garantin gäller endast vid uppvisande av inköpskvitto. På inköpskvittot ska försäljarbutikens namn, grillens märke och modellnummer samt inköpsdatum framgå. Ett garantikrav ska ha följande uppgifter: grillens märke och modellnummer, orsak för reklamation, den defekta delens delnummer enligt delförteckningen, kopia på inköpskvittot eller redogörelse från inköpsstället samt inköpsdatum, konsumentens namn, telefonnummer, gatuadress, postnummer och ort.

DK

Tillykke med dit nye Mustang-produkt! Mustang-serien af grillprodukter er designet til at lave lækker mad med. Vores produktserie omfatter en lang række hjælpemidler til at grille og forberede mad med. Besøg www.mustang-grill.com eller din nærmeste autoriserede Mustang-forhandler, hvis du ønsker at se hele vores produktudvalg.

Vi forbereder løbende Mustang-produktserien og produkterne i den. Det er afgørende med feedback fra brugerne for at kunne sikre kvaliteten, når vi udvikler produkter. Vi sætter stor pris på feedback til vores produkter via mustang@mustang-grill.com.

Læs venligst brugervejledningen nøje, så du får mest muligt ud af dit produkt. Produktet holder længere og er mere sikkert at bruge, hvis du rengør og vedligeholder det omhyggeligt og jævnlige. Mustang-linjen byder også på rengøringsmidler og børster til at rengøre grillen med.

Der er flere oplysninger på www.mustang-grill.com.

MINSTA AVSTÅND TILL BRÄNNBARA MATERIAL

Ovanför eldstaden:

Minst 4 m till brännbara material. Använd inte grillen under markiser eller pergolor.

Runt eldstaden:

Minst 1,5 m till eventuella brännbara material.

Vätske- eller gasformiga bränslen:

Minst 10 m. Förvara inte flaskor eller behållare med vätske- eller gasformiga bränslen i närheten av eldstaden. Försäkra dig om att alla bränslebehållare är tätt förseglade för att förhindra att ångor läcker ut.

GARANTI

Alle Mustang-produkter er blevet fremstillet omhyggeligt og kvalitetstestet, før de forlod fabriken. Denne smoker og dens dele har 12 måneders garanti fra købsdatoen. Garantien omfatter materiale- og fabrikationsfejl.

At delene rustet, korroderer og udsættes for normalt slid er ikke dækket af garantien. Det er for eksempel normalt at keramiske overflader slår revner, at stål misfarves og at der kommer rustpletter ved normal brug og over tid. Dette påvirker ikke brugen af smokeren. Garantien dækker ikke dele, der nedslides eller rustet under brug, som for eksempel dele af støbejern og rustfrit stål. I tilfælde af at kunden selv samler smokeren, skal kunden altid montere og udskifte delene i henhold til vejledningen. Garantien dækker ikke, hvis vejledningen ikke følges. Læs altid brugervejledningen nøje, og følg den. Skader eller defekter som følge af forkert brug eller manglende vedligeholdelse er ikke dækket af garantien.

Garantien dækker ikke, hvis produktet bruges i forbindelse med professionel fremstilling, eller til leje eller salg. Garantien tilsidesætter ikke bestemmelserne i den gældende forbrugerbeskyttelseslovgivning i Finland.

Hvis et produkt eller en del af et produkt bliver defekt i løbet af garantiperioden, bedes du kontakte importøren eller Mustang Support Service via www.mustang-grill.com. Før du indsender et garantikrav bedes du læse brugervejledningen igen for at sikre dig, at du har fulgt den. Alle garantikrav vil blive behandlet af importøren. En ny del vil blive tilsendt som erstatning for en defekt eller manglende del. Kunden skal montere den nye del som erstatning for den defekte eller manglende del.

Garantien er kun gyldig ved fremvisning af købskvitteringen. Købskvitteringen skal indeholde navnet på sælger, smokerens mærke og modelnummer samt købsdatoen. Garantikravet skal indeholde følgende oplysninger: Smokerens mærke og modelnummer, grunden til klagen, den defekte dels nummer ifølge dellisten, en kopi af købskvitteringen eller angivelse af købssted og købsdato samt kundens navn, telefonnummer, husnummer og gade, postnummer og by.

NO

Gratulerer med kjøpet av et Mustang-produkt! Mustang-serien med grillprodukter er designet for å tilberede velsmakende mat. Produktserien vår inkluderer et bredt utvalg av grill- og matlagingsutrustning. Bli kjent med hele produksjonsutvalget vårt på nettet ved å gå til www.mustang-grill.com eller besøke din nærmeste autoriserte Mustang-forhandler.

Vi forbedrer Mustang-produktserien og relaterte produkter kontinuerlig. Tilbakemeldinger fra brukere spiller en viktig rolle i å sikre kvalitet i produktutviklingen vår. Vi vil gjerne motta din tilbakemelding på produktene på e-postadressen vår: mustang@mustang-grill.com.

Les nøye gjennom bruksanvisningen for å få mest mulig ut av enheten. Regelmessig rengjøring og vedlikehold av produktet vil forlenge levetiden og holde det sikkert. Mustang-produktserien inkluderer også passende rengjøringsmidler og børster for å rengjøre grillen.

Mer informasjon er tilgjengelig på: www.mustang-grill.com.

MINIMUMAFSTAND TIL BRÆNDBARE MATERIALER

Over ildstedet:

Minimumafstand på 4 m til brændbare materialer. Ildstedet må ikke bruges under markiser eller pavilloner.

Rundt om ildstedet: Minimumafstand på 1,5 m til alle brændbare materialer.

Flydende brændstof eller gasformigt brændstof:

Mindst 10 m. Flydende brændstof eller gasformigt brændstof, flasker eller beholdere må ikke opbevares i nærheden af ildstedet. Sørg for, at alle brændstofbeholdere er forsvarligt lukkede, så der ikke trænger dampe ud.

GARANTI

Alle Mustang-produkter har blitt nøye produsert og kvalitetstestet før de forlater fabriken. Denne røykeren og dens deler har 12-måneders garanti fra kjøpsdato. Garantien dekker defekter i materiale og arbeid.

Normal slitasje, rusting og korrosjon av deler dekkes ikke av garantien. Sprekker i keramiske overflater, misfarging av ståloverflater og forekomst av rustflekker er for eksempel normalt under bruk og over tid, og påvirker ikke bruk av røykeren. Garantien dekker ikke deler som utsettes for slitasje eller rust under bruk, slik som deler laget av støpejern og rustfritt stål. For selvmonterte røykere må kunden alltid installere og erstatte delene i henhold til instruksjonene. Manglende overholdelse av instruksjonene vil gjøre garantien ugyldig. Les alltid brukerveiledningen nøye gjennom og følg den. Skader eller mangler som skyldes feil bruk eller manglende vedlikehold dekkes ikke av garantien.

Garantien gjelder ikke hvis produktet brukes til kommersiell produksjon, salg eller utleie. Garantien opphever ikke bestemmelsene i forbrukerbeskyttelsesloven som gjelder i Finland.

Hvis et produkt eller en del av produktet blir defekt i garantiperioden, kontakt importøren eller Mustangs støttetjeneste via www.mustang-grill.com. Før du sender inn en garantisøknad, les brukerveiledningen igjen grundig for å sikre at du har fulgt den. Alle garantisøknader vil bli behandlet av importøren. En ny del vil bli sendt for å erstatte en defekt eller manglende del. Kunden er pålagt å installere den nye delen som erstatter den defekte eller manglende delen.

Garantien er kun gyldig ved fremvisning av en kopi av kjøpskvitteringen. Kjøpskvitteringen må inneholde selgerens navn, røykerens merke og modellnummer og kjøpsdatoen. Garantikravet må inkludere følgende informasjon: røykerens merke og modellnummer, klageårsak, delenummeret til den defekte delen i henhold til delelisten, en kopi av kjøpskvitteringen eller uttalelse om kjøpssted, kjøpsdato, forbrukers navn, telefonnummer, gateadresse, postnummer og by.

ET

Õnnitleme Teid Mustang-toote valiku puhul! Mustangi sarja grillimistooted on välja töötatud hea toidu valmistamiseks. Toodete hulgas on lai valik grillimis- ja toiduvalmistamistooted. Tutvuge kõigi toodetega internetis aadressil www.mustang-grill.com või lähima Mustangi sarja toodete edasimüüja juures.

Arendame pidevalt Mustangi sarja tootevalikut ja sellesse kuuluvaid tooteid. Kasutajatelt saadav tagasiside on meie tootearenduses kvaliteedi tagamiseks eriti tähtsal kohal. Ootame meelsasti toodetesse puutuvat tagasisidet meiliaadressil mustang@mustang-grill.com.

Tutvuge hoolikalt kasutusjuhendiga, et võiksite seadme võimalused maksimaalselt ära kasutada. Grilli regulaarne puhastamine ja hooldus pikendab selle kasutusiga ja turvalisust. Mustangi tootevalikust leiata ka vajalikud puhastusvahendid ja harjad.

Lisainfot leiata aadressil www.mustang-grill.com.

MIINIMUMKAUGUSED SÜTTIVATE MATERJALIDENI

Lökkealus kohal:
kaugus tuleohtlikest materjalidest vähemalt 4 m. Ärge kasutage grilli varikatuse või lehtla all.

Lökkealus ümbruses: kaugus mistahes süttiva materjalini vähemalt 1,5 m.

Vedel- või gaaskütus:
vähemalt 10 m. Ärge hoidke mistahes vedel- või gaaskütust või nende balloone või mahuteid Lökkealus läheduses. Veenduge, et kõik kütusemahutid oleksid kindlalt suletud ja kütuseaurude eraldumine välistatud.

GARANTII

Kõik Mustangi tooted on valmistatud hoolikalt ja kvaliteetselt ning enne tehast väljumist testitud. Grillile ja selle osadele kehtib 1-aastane garantii alates toote ostupäevast. Garantii puudutab tootmis- ja materjalivigu.

Grilli osade kulumine, roostetamine ja roostetamise tagajärjel tekkinud defektid garantii alla ei kuulu. Näiteks on keraamiliste pindade lõhenemine, teras- pindade värvimuutused ja roosteplekkide ilmumine aja jooksul ja toote kasutamisel tavapärased nähtused, mis ei takista grilli kasutamist. Garantii ei laiene ka sellistele kasutamise käigus kulumisele ja roostetavatele grilli osadele nagu malmist ja roostevabast terasest valmistatud torupõletid, soojusjaotusplaadid, grillirestid ja -plaadid, soojendusrestid. Ise kokkupandavate grillide puhul paigaldab ja vahetab grilli osad alati klient ise vastavalt grilli juhendile. Juhendi mittejärgimisel kaotab garantii kehtivuse. Tutvuge alati põhjalikult kasutusjuhendiga ja täitke selles sisalduvaid tingimusi. Garantii ei kata defekte või puudusi, mille on põhjustanud grilli kasutamine selleks kasutusjuhendis mitte ettenähtud otstarbel või hooldusnõuete täitmata jätmise.

Garantii ei laiene ka olukordadele, kus toodet kasutatakse kommertslikul tootmis-, müügi- või rendieesmärgil.

Kui toote või selle osade juures ilmnevad garantiiperioodi jooksul puudused, tuleb pöörduda toote maaletooja või www.mustang-grill.com kaudu Mustangi tugiteenuste poole. Enne garantiikirja esitamist lugege veelkord põhjalikult läbi kasutusjuhend ning veenduge, et olete järginud selles sisalduvaid tingimusi. Kõikide garantiiasjadega tegeleb maaletooja. Defektse või puuduoleva osa asemele saadetakse uus osa. Defektse või puuduoleva osa paigaldamise eest vastutab klient.

Garantii kehtivuse eelduseks on ostukviitungi või selle koopia ettenäitamine. Ostukviitung peab sisaldama müüja nime, grilli marki ja mudeli numbrit ning ostukuupäeva. Garantiikirja peab sisaldama järgmisi andmeid: grilli mark ja mudeli number, reklamatsiooni põhjus, defektse osa osanumber vastavalt osade loetelule, ostukviitungi koopia või müüja kinnitus, ostja nimi, telefoninumber, täpne aadress (tänav, maja/korteri nr, postin indeks, linn/asula/küla).

LV

Apsveicam ar Mustang izstrādājuma izvēli! Mustang grilēšanas aprīkojuma līnija ir izstrādāta kvalitatīva ēdiena gatavošanai. Tajā ietilpst plašs grilēšanas un ēdiena gatavošanas iekārtu un piederumu klāsts. Sīkāku informāciju par mūsu ražojumu sortimentu meklējiet www.mustang-grill.com vai jautājiet tuvākajam licencētājam Mustang mazumtirgotājam!

Mēs nepārtraukti pilnveidojam Mustang līnijas izstrādājumus un citas piedāvājumā esošās preces. Lietotāju atsauksmēm ir svarīga loma ražojumu pilnveidē un kvalitātes nodrošināšanā. Mēs vienmēr priecājamies saņemt atsauksmes par mūsu ražojumiem – rakstiet uz e-pasta adresi mustang@mustang-grill.com.

Lūdzam uzmanīgi izlasīt lietošanas instrukciju, lai varētu izmantot visas jaunā grila priekšrocības. Rūpīga un regulāra tīrīšana un apkope pagarinās grila lietošanas ilgumu un uzlabos drošību. Mustang izstrādājumu līnijā atradīsiet arī piemērotus grila tīrīšanas un kopšanas līdzekļus un piederumus.

Plašāka informācija pieejama www.mustang-grill.com.

MINIMĀLIE ATTĀLUMI LĪDZ UZLIESMOJOŠIEM MATERIĀLIEM

Virsu gūnskura paliktnis:
vismaz 4 m līdz uzliesmojošiem materiāliem. Neizmantojiet grilu zem nojumēm vai lapenēm.

Ap ugunsgrūka paliktnis:
vismaz 1,5 m līdz uzliesmojošiem materiāliem.

Šķidrāis vai gāzveida kurināmais:
vismaz 10 m. Neglabājiet šķidro vai gāzveida kurināmo, gāzes balonus vai degvielas tvertnes grila tuvumā. Pārlicinieties, ka visas degvielas tvertnes ir hermētiski noslēgtas, lai nepieļautu tvaiku noplūdi.

GARANTĪJA

Visu Mustang izstrādājumu ražošanā ir ievērota īpaša rūpība, un, pirms tie atstāj rūpnīcu, tiem ir veikta kvalitātes pārbaude. Šim grilam un tā detaļām tiek dota 12 mēnešu garantija kopš iegādes datuma. Garantija attiecas uz materiālu un ražošanas defektiem.

Garantija nav attiecināma uz normālu nolietojumu un nodilumu, detaļu rūsēšanu vai koroziju. Piemēram, keramisko virsmu plaisāšana, tērauda virsmu krāsas izmaiņas un rūsas traipu parādīšanās lietošanas procesā un laika gaitā ir normālas parādības un neietekmē grila izmantošanu. Tāpat garantija neattiecas uz detaļām, kuras lietošanas laikā ir pakļautas nolietojumam un nodilumam vai korozijai, piemēram, čuguna vai nerūsējošā tērauda degļi, karstuma deflektori, grila restes un pannas, kā arī režģu plaukti uzsildīšanai. Izmantojot grilus, ko var salikt paši lietotāji, klientiem detaļu montāža un noma ir jāveic atbilstoši norādījumiem. Neievērojot šos norādījumus, garantija nav spēkā. Vienmēr uzmanīgi izlasiet un ievērojiet lietošanas instrukcijas. Garantija nesedz bojājumus vai defektus, kas rodas nepareizas lietošanas vai neveiktas apkopes rezultātā.

Tāpat garantija nav spēkā, ja izstrādājums tiek lietots komerciālai ražošanai, pārdošanai vai iznomāšanai.

Ja izstrādājumam vai kādai tā daļai garantijas laikā rodas bojājums, lūdzu, sazinieties ar importētāju vai Mustang atbalsta dienestu ar tīmekļa vietnes www.mustang-grill.com starpniecību. Pirms garantijas prasības iesniegšanas uzmanīgi pārlesiet lietošanas instrukciju, lai pārliecinātos, ka ir ievēroti tajā sniegtie norādījumi. Visas garantijas prasības izskata importētājs. Bojāta vai iztrūkstošā detaļa tiek nomainīta pret jaunu. Par jaunās detaļas montāžu bojātās vai trūkstošās daļas vietā ir atbildīgs klients.

Garantija ir spēkā, tikai uzrādot pirkuma čeka kopiju. Pirkuma čekā jābūt norādītam pārdevēja nosaukumam, grila ražotājam un modelim, un iegādes datumam. Garantijas prasībā jābūt iekļautai šādai informācijai: grila ražotājs un modelis, sūdzības iemesls, bojātās detaļas numurs saskaņā ar detaļu sarakstu, pirkuma čeka kopija vai pārdevēja izsniegts pirkumu apliecinošs dokuments, pirkuma datums, klienta vārds, uzvārds, tālruna numurs, adrese ar ielas, pasta indeksa un apdzīvotās vietas norādi.

LT

Sveikiname išsirinkus „Mustang“ gaminį! „Mustang“ kepsninių gaminių šeima sukurta geram maistui ruošti. Mūsų liniją sudaro įvairūs kepsninių ir kiti valgio gaminimo gaminiai. Norėdami daugiau sužinoti apie mūsų gaminių asortimentą, eikite adresu www.mustang-grill.com arba į artimiausią licencijuotą „Mustang“ mažmeninės prekybos vietą!

Nuolatos tobuliname „Mustang“ liniją ir kitus siūlomus gaminius. Kuriant gaminius svarbų vaidmenį vaidina naudotojų atsiliepimai, padedantys užtikrinti kokybę. Labai dėjuotumėmės, jei atsiliepiamus apie mūsų gaminius pateiktumėte adresu mustang@mustang-grill.com.

Prašome nuodugniai susipažinti su naudotojo instrukcija, kad galėtumėte kuo labiau išnaudoti kepsninės privalumus. rūpestingai ir reguliariai valydami bei prižiūradami kepsninę prailginsite jos naudojimo trukmę ir padidinsite saugumą. „Mustang“ gaminių linijoje taip pat siūlomos tinkamos valymo priemonės ir priežiūrai skirti įrankiai.

Norėdami gauti daugiau informacijos eikite adresu: www.mustang-grill.com.

MINIMALŪS ATSTUMAI IKI DEGIŲ MEDŖIAGŲ

Virš lauŖavietė:

Ne mažesnis nei 4 m atstumas iki degių medŖiagų. Nenaudokite kepsninės po stoginėmis ar pavėsinėmis.

Aplink lauŖavietė: ne mažesnis nei 1,5 m atstumas iki bet kokių degių medŖiagų.

Skystieji ar dujiniai degalai:

Ne mažesnis nei 10 m atstumas. Nelaikykite jokių skystųjų ar dujinių degalų, balionų ar talpyklų arti lauŖavietė. Pasirūpinkite, kad visos degalų talpyklos būtų sandariai uŖdarytos ir negaruotų degalai.

GARANTIJA

Visi „Mustang“ gaminiai yra kruopščiai pagaminti, o jų kokybė patikrinta prieš jiems paliekant gamyklą. Šiai kepsninei ir jos dalims taikoma 12 mėnesių garantija, galiojanti nuo pirkimo datos. Garantija taikoma medŖiagų ir gamybos defektams.

Garantija netaikoma įprastam dalių nusidėvėjimui, rūdijimui ir korozijai. Pavyzdžiui, keraminių paviršių skilinėjimas, plieninių paviršių spalvos pasikeitimas ir rūdžių dėmių atsiradimas yra įprasti reiškiniai, atsirandantys naudojant gaminį ir laikui bėgant, bei neturi įtakos kepsninės veikimui. Taip pat garantija netaikoma dalims, kurios naudojant dėvis ar yra veikiamos korozijos, pvz., ketaus ir nerūdijančio plieno degikliai, karščio paskirstymo plokštės, kepimo grotelės ir plokštės bei šildymo padėklai. Jei kepsninę surenka pats klientas, jis visada turi montuoti ir keisti dalis pagal instrukciją. Nepaisant šių instrukcijų garantija negalios. Visada įdėmiai perskaitykite naudotojo instrukcijas ir jų laikykitės. Pažeidimams ir defektams, atsiradusiems dėl netinkamo naudojimo ar aplaidumo atliekant priežiūrą, garantija netaikoma.

Taip pat garantija netaikoma, jei gaminys naudojamas komerciniais tikslais, prekybai ar nuomai.

Jei gaminys ar gaminio dalis garantiniu laikotarpiu sugenda, kreipkitės į importuotoją arba „Mustang“ pagalbos tarnybą svetainėje www.mustang-grill.com. Prieš pateikdami garantinę pretenziją dar kartą įdėmiai perskaitykite naudotojo instrukciją ir įsitikinkite, kad jos laikėtės. Visas garantines pretenzijas tvarkys importuotojas. Sugedusi arba trūkstama dalis bus pakeista nauja. Klientas atsakingas už sugedusios arba trūkstamos dalies montavimą.

Garantija galioja tik pateikus pirkimo kvito kopiją. Pirkimo kvite turi būti nurodytas pardavėjo pavadinimas, kepsninės gamintojas ir modelio numeris bei pirkimo data. Garantinėje pretenzijoje turi būti pateikta tokia informacija: kepsninės gamintojas ir modelio numeris, skundo priežastis, sugedusios dalies numeris pagal dalių sąrašą, pirkimo kvito kopija arba pareiškimas, nurodantis pirkimo vietą, pirkimo data, vartotojo vardas ir pavardė, telefono numeris, adresas, pašto kodas ir miestas.

DE

Wir gratulieren Ihnen zum Kauf Ihres Mustang-Produkts! Die Grillprodukte von Mustang dienen der Zubereitung köstlicher Speisen. Unser Sortiment enthält eine große Auswahl an Artikeln zum Grillen und Kochen. Auf www.mustang-grill.com oder bei einem Händler in Ihrer Nähe, der Mustang-Produkte führt, erfahren Sie mehr über unsere Produktauswahl!

Wir entwickeln die Produkte des Mustang-Sortiments ständig weiter. Aus Gründen der Qualitätssicherung spielt das Feedback der Benutzer bei unserer Produktentwicklung eine wichtige Rolle. Wir freuen uns immer über Feedback zu unseren Produkten. Senden Sie Ihr Feedback bitte an mustang@mustang-grill.com.

Bitte lesen Sie die Gebrauchsanleitung sorgfältig, damit Sie Ihren Grill optimal nutzen können. Wenn Sie Ihren Grill sorgfältig und regelmäßig reinigen und instand halten, verlängern Sie seine Lebensdauer und erhöhen die Sicherheit. Das Mustang-Sortiment enthält auch geeignete Reinigungsprodukte und

Werkzeuge für die Wartung. Weitere Informationen finden Sie auf: www.mustang-grill.com.

MINDESTABSTAND ZU BRENNBAREN MATERIALIEN

Über der Feuerstelle:

Mindestens 4 m zu brennbaren Materialien. Verwenden Sie die Feuerstelle nicht unter Markisen oder Laubdachern.

Um der Feuerstelle herum: Mindestens 1,5 m zu brennbaren Materialien.

Flüssige oder gasförmige Brennstoffe:

Mindestens 10 m. Lagern Sie in der Nähe der Feuerstelle keine flüssigen oder gasförmigen Brennstoffe, Gasflaschen oder Behälter. Vergewissern Sie sich, dass alle Brennstoffbehälter dicht verschlossen sind, damit keine Dämpfe entweichen können.

GARANTIE

Alle Mustang-Produkte wurden sorgfältig gefertigt und vor der Lieferung einer Qualitätsprüfung unterzogen. Für diesen Grill und seine Teile gilt eine Garantie von 12 Monaten ab Kaufdatum. Die Garantie gilt für Material- und Fabrikationsfehler.

Normale Abnutzung und Rost oder Korrosion von Teilen fallen nicht unter die Garantie. Beispielsweise sind Rissen in den Keramikoberflächen, die Verfärbung von Stahloberflächen und Rostflecken während der Verwendung und im Laufe der Zeit normal und beeinträchtigen nicht die Verwendung des Grills. Die Garantie gilt nicht für Teile, die während der Verwendung Abnutzung oder Korrosion ausgesetzt sind, z. B. aus Gusseisen oder Edelstahl gefertigte Brenner, Wärmeverteilplatten, Grillroste und -gitter oder Warmhalteroste. Bei selbst zusammengebauten Grills muss der Kunde die Teile immer gemäß der Anleitung montieren und ersetzen. Das Nichtbefolgen dieser Anleitung führt zum Erlöschen der Garantie. Lesen Sie die Gebrauchsanleitung sorgfältig durch, und befolgen Sie sie. Schäden oder Defekte aufgrund unsachgemäßer Verwendung oder unterlassener Instandhaltung fallen nicht unter die Garantie.

Die Garantie gilt auch nicht, wenn das Produkt für die Produktion, den Verkauf oder die Vermietung zu gewerblichen Zwecken verwendet wird.

Wenn ein Produkt oder ein Teil des Produkts im Garantiezeitraum schadhaft wird, wenden Sie sich bitte an den Importeur oder über www.mustang-grill.com an den Mustang-Kundendienst. Bevor Sie einen Garantieanspruch anmelden, lesen Sie bitte noch einmal sorgfältig die Gebrauchsanleitung, um sicherzustellen, dass Sie sie befolgt haben. Alle Garantieansprüche werden über den Importeur abgewickelt. Ein defektes oder fehlendes Teil wird durch ein neues Teil ersetzt. Der Kunde ist für die Montage des defekten oder fehlenden Teils verantwortlich.

Die Garantie ist nur nach Vorlage einer Kopie des Kaufbelegs gültig. Der Kaufbeleg muss den Namen des Händlers, die Marke und Modellnummer des Grills und das Kaufdatum enthalten. Der Garantieanspruch muss die folgenden Informationen enthalten: Marke und Modellnummer des Grills, Grund für den Garantieanspruch, Teilenummer des defekten Teils gemäß der Teileliste, Kopie des Kaufbelegs oder Angabe des Ortes des Kaufs, Kaufdatum, Name, Telefonnummer, Anschrift, Postleitzahl und Ort des Käufers.

PL

Gratulujemy wyboru produktu Mustang! Rodzina produktów do grillowania Mustang została stworzona do przygotowywania dobrego jedzenia. Nasza linia obejmuje szeroką gamę produktów do grillowania i gotowania. Więcej informacji na temat naszych produktów można znaleźć w witrynie internetowej www.mustang-grill.com lub u najbliższego autoryzowanego sprzedawcy detalicznego firmy Mustang.

Nieustanie rozwijamy linię Mustang i należące do niej produkty. W ramach zapewniania jakości opinie użytkowników odgrywają ważną rolę w rozwoju naszych produktów. Zawsze chętnie przyjmujemy opinie o naszych produktach na adres mustang@mustang-grill.com.

Aby w pełni korzystać z możliwości grilla, należy uważnie przeczytać instrukcję obsługi. Staranne i regularne czyszczenie i konserwacja grilla przedłuży jego żywotność i zapewni bezpieczeństwo. Linia produktów Mustang obejmuje także odpowiednie produkty do czyszczenia i narzędzia do konserwacji.

Więcej informacji można znaleźć w witrynie internetowej: www.mustang-grill.com.

MINIMALNE ODSTĘPY OD MATERIAŁÓW PALNYCH

Nad paleniskiem:

Co najmniej 4 m od materiałów palnych. Nie należy używać paleniska pod markizami lub pergolami.

Wokół paleniska: Co najmniej 1,5 m od materiałów palnych.

Paliwa płynne lub gazowe:

Co najmniej 10 m. Nie przechowywać żadnych paliw płynnych lub gazowych, butli ani pojemników w pobliżu paleniska. Upewnić się, że wszystkie pojemniki z paliwem są szczelnie zamknięte, aby zapobiec ulatnianiu się oparów.

GWARANCJA

Wszystkie produkty Mustang zostały starannie wyprodukowane i przetestowane pod kątem jakości w fabryce. Ten grill i jego części są objęte gwarancją na 12 miesięcy od daty zakupu. Gwarancja obejmuje wady materiałowe i produkcyjne.

Gwarancja nie obejmuje normalnego zużycia, rdzewienia ani korozji części. Na przykład pęknięcia powierzchni ceramicznych, odbarwienia powierzchni stalowych i wystąpienia ognisk rdzy są normalnymi śladami użytkowania i upływu czasu oraz nie wpływają na sprawność grilla. Gwarancja nie obejmuje także części podatnych na zużycie lub korozję podczas użytkowania, takich jak palniki z żeliwa i stali nierdzewnej, płyty grzejne, ruszty i kratki do pieczenia oraz stelaże do podgrzewania. W przypadku samodzielnego montażu grilla klient musi zawsze montować i wymieniać części zgodnie z instrukcjami. Nieprzestrzeganie tych instrukcji spowoduje utratę ważności gwarancji. Należy zawsze uważnie czytać instrukcję obsługi i przestrzegać jej. Gwarancja nie obejmuje uszkodzeń lub wad spowodowanych nieprawidłowym użytkowaniem lub zaniedbywaniem konserwacji.

Ponadto gwarancja nie obowiązuje w przypadku użycia produktu do celów produkcji komercyjnej, sprzedaży lub wynajmu.

Jeśli produkt lub część produktu ulegnie awarii w okresie gwarancji, należy skontaktować się z importerem lub działem wsparcia Mustang za pośrednictwem witryny internetowej www.mustang-grill.com. Przed przesłaniem zgłoszenia gwarancyjnego należy jeszcze raz uważnie przeczytać instrukcję obsługi, aby upewnić się, że była przestrzegana. Wszelkie zgłoszenia gwarancyjne będą realizowane przez importera. Wadliwe lub brakujące części zostaną zastąpione nowymi. Odpowiedzialność za montaż wadliwej lub brakującej części ponosi klient.

Gwarancja obowiązuje wyłącznie po przedstawieniu kopii dowodu zakupu. Dowód zakupu musi zawierać nazwę sprzedawcy, markę i numer modelu grilla oraz datę zakupu. Zgłoszenie gwarancyjne musi zawierać następujące informacje: marka i numer modelu grilla, powód reklamacji, numer katalogowy wadliwej części zgodnie z listą części, kopia dowodu zakupu lub oświadczenie sprzedawcy, data zakupu, imię i nazwisko klienta, adres - ulica, kod pocztowy i miejscowość.

