



EN

FI

SV

ET

LV

LT

RU

EN Electric Smoker 1100 W

FOR OUTDOOR USE ONLY. PLEASE READ THESE INSTRUCTIONS CAREFULLY BEFORE ASSEMBLY. RETAIN THIS MANUAL FOR FUTURE REFERENCE.

FI Sähkösavustin 1100 W

VAIN ULKOKÄYTTÖÖN. LUE OHJEET HUOLELLISESTI ENNEN LAITTEEN KÄYTTÖÖNOTTOA. SÄILYTÄ TÄMÄ OHJE MYÖHEMPÄÄ KÄYTTÖÄ VARTEN.

SV Elrök 1100 W

FÄR ENDAST ANVÄNDAS UTOMHUS. LÄS ANVISNINGARNA NOGGRANT INNAN APPARATEN TAS I BRUK. FÖRVARA DESSA ANVISNINGAR FÖR FRAMTIDA REFERENS.

ET Elektriline suitsuahi 1100 W

MÕELDUD AINULT VÄLISTINGIMUSTES KASUTAMISEKS. ENNE GRILLAHJU KOKKUPANEMIST LUGEGE JUHEND HOOLIKALT LÄBI. HOIDKE SEE JUHEND EDASPIDISEKS KASUTAMISEKS ALLES.

LV Elektriskais grils 1100 W

LIETOŠANAI ĀRA APSTĀKĻOS. PIRMS MONTĀŽAS UZMANĪGI IZLASIET INSTRUKCIJU. SAGLABĀJIET ŠO INSTRUKCIJU TURPMĀKAI ATSAUCEI.

LT Elektrinė rūkykla 1100 W

SKIRTA NAUDOTI TIK LAUKE. PRIEŠ SURINKDAMI ĮDĖMIAI PERSKAITYKITE ŠIAS INSTRUKCIJAS. SAUGOKITE ŠIĄ INSTRUKCIJĄ, KAD ATEITYJE PRIREIKUS GALĖTUMĖTE PERŽIURĖTI.

RU Электрическая коптильня 1100 W

ИСПОЛЬЗОВАТЬ ТОЛЬКО НА УЛИЦЕ. ПЕРЕД СБОРКОЙ ВНИМАТЕЛЬНО ОЗНАКОМЬТЕСЬ С НАСТОЯЩИМ РУКОВОДСТВОМ. СОХРАНИТЕ РУКОВОДСТВО НА БУДУЩЕЕ.

230 V, 50 Hz, 1100 W, IPX4



305671 / YH28014E

Info/Tootja/Ražotājs/Gamintojas/ Изготовитель: Tammer Brands Oy, Viinikankatu 36, 33800 Tampere, Finland/Тампере, Финляндия

www.mustang-grill.com

Congratulations on choosing your Mustang product! The Mustang family of barbecuing products was designed for cooking good food. Our line includes a wide range of barbecuing and cooking products. Go to www.mustang-grill.com or your nearest licensed Mustang retailer to find out more about our selection of products!

We are continually developing the Mustang line and other products it has to offer. Feedback from users plays an important role in our product development for quality assurance. We are always happy to receive any feedback on our products at mustang@mustang-grill.com.

Please carefully go over the user instructions so you will get the most out of your grill. With careful, regular cleaning and maintenance of your grill, you will prolong its life and safety. The Mustang line of products also offers proper cleaning products and tools for its care.

For more information, go to: www.mustang-grill.com.

You can smoke fish, vegetables and sausages quickly and easily. Comes with grate and drip pan.


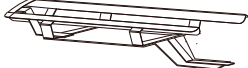
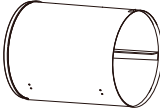








Wattage: 1100W

Voltage: 230V


Cable length: 180 cm.


Material: Stainless steel

PART LIST

Item	Name	Picture	pcs	Item	Name	Picture	pcs
1	Handle		1	7	Resistor unit cradle		1
2	Body		4	8	Wood chip tray		4
3	Smoking grate		1	9	Legs		2
4	Drip pan		1	10	Insulation plate		1
5	Lid		1	11	Handle		1
6	Resistor unit		1				

Included mounting parts

Item	Name	Picture	pcs
A	4.5 x 9.5 mm bolt		12

Item	Name	Picture	pcs
B	4.5 mm nut		13

Required tools (not included with the product)

Screwdriver

BEFORE FIRST USE

1. **WARNING: Read and follow all the instructions carefully to prevent injuries.**

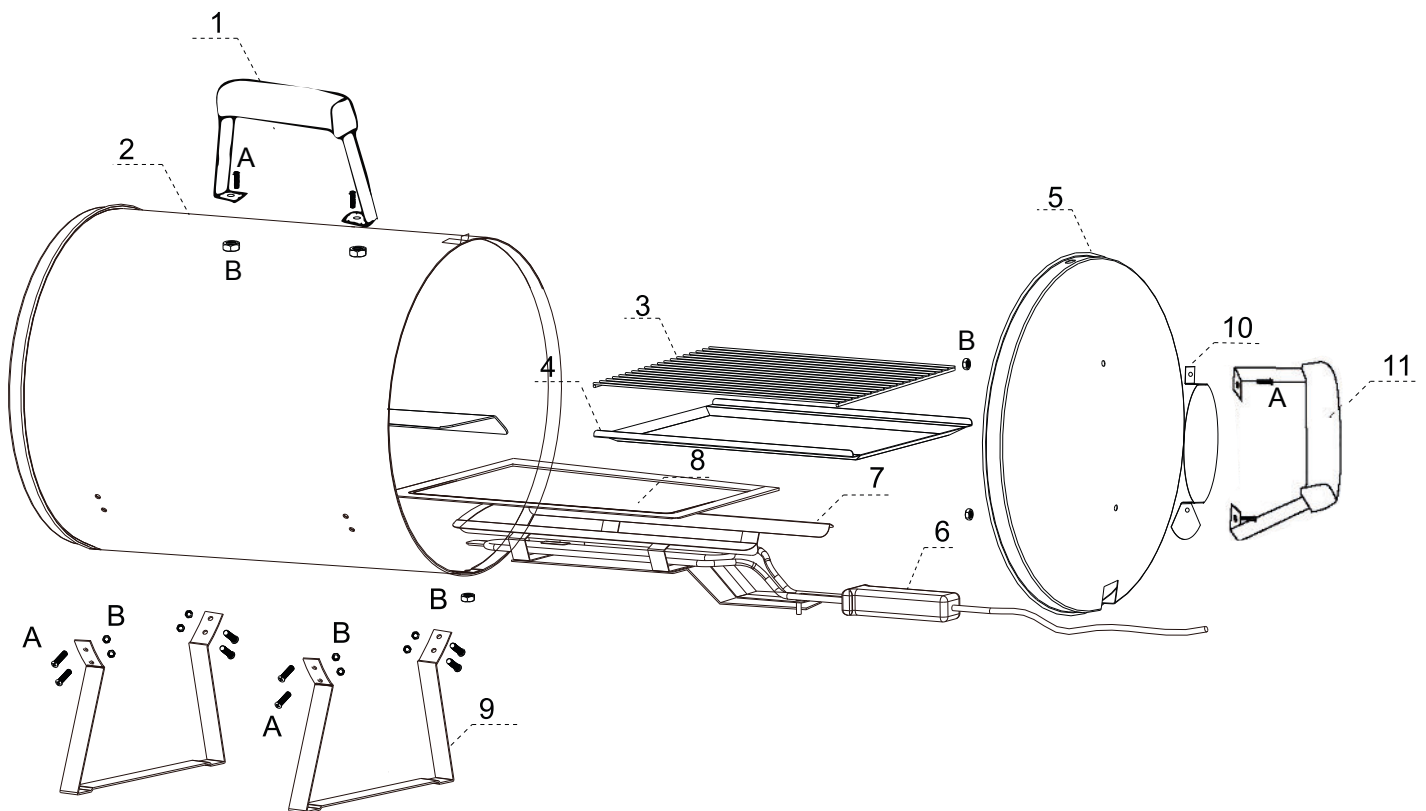
2. Dispose of all plastic packaging materials carefully and keep them out of the reach of children.

3. Check all the parts and make sure that all the parts mentioned in the part list are included. If there are parts missing, please contact your local retailer.

4. Make sure that you have enough space and the proper tools to assemble the product.

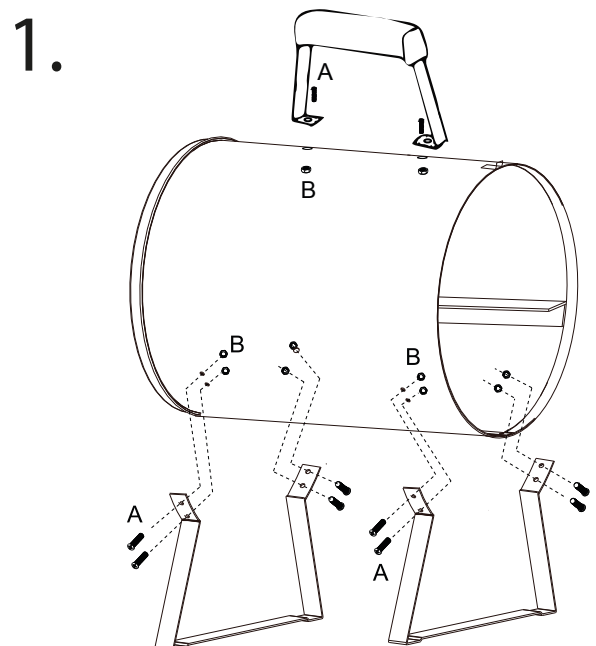
Warning! Grill parts may have sharp edges. Handle all the parts with care to prevent injuries.

ASSEMBLY



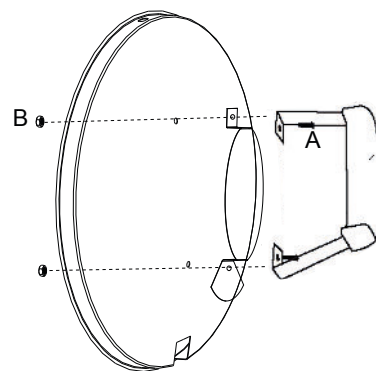
1. Attach the two legs (9) to the body (2) using 2 pcs of the 4.5 x 9.5 mm bolts (A) and 2 pcs of the 4.5 mm nuts (B) on each leg (see figure 1).

Attach the handle (1) to the body (2) using two 4.5x9.5mm bolts (A) and two 4.5mm nuts (B) (see figure 1).



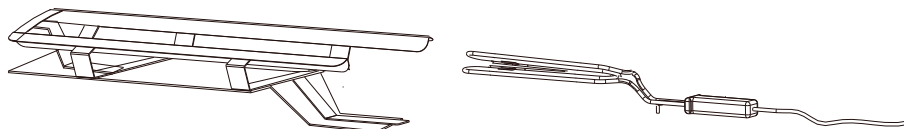
2. Attach the handle (11) and insulating board (10) to the lid (5) using two 4.5x9.5mm bolts (A) and two 4.5mm nuts (B) (see figure 2).

2.



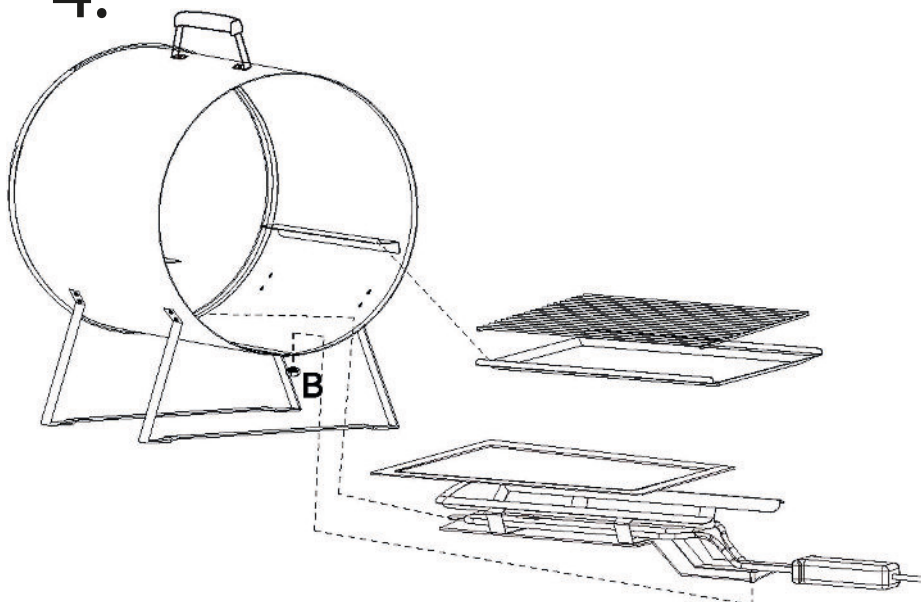
3. Slide the resistor unit (6) in the resistor unit cradle (7) and insert the pin of the resistor unit into the hole in the resistor unit cradle (see figure 3).

3.



4. Then, insert the resistor unit and the cradle inside the smoker (2), and insert the pin of the resistor unit into the hole in the body of the smoker and lock it with a nut (B) from the outside (see figure 4).

4.



Insert the wood chip tray (8) on the resistor unit cradle (7).

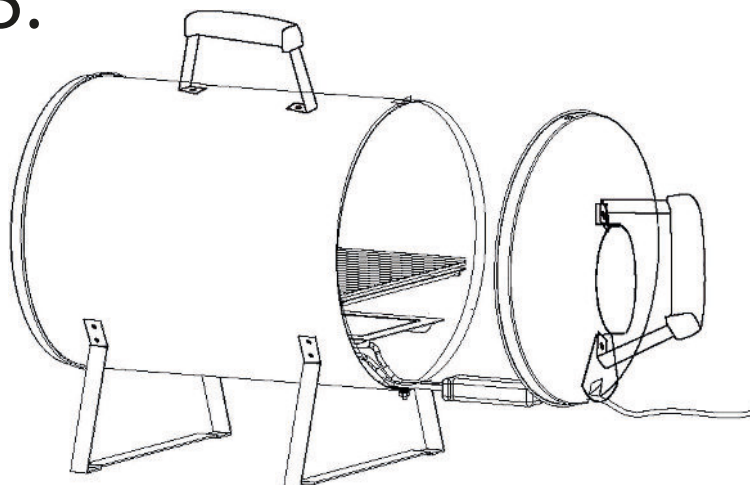
Place the smoking grate (3) onto the drip pan (4) and slide them inside the smoker (2) (see figure 4).

5. Attach the lid of the smoker (5) to the body of the smoker (2)(see figure 5).

5.

A. First, place the notch at the bottom edge of the lid onto the body of the resistor unit.

B. Then, place the hole at the top edge of the lid onto the hook on the body of the smoker.



WARNING: CARBON MONOXIDE HAZARD. BURNING WOOD EMITS CARBON MONOXIDE. THIS CAN CAUSE DEATH.

Warnings & Safety Concerns:

Carefully read and follow the warnings and instructions in this manual before and during the use of the smoker.

IMPORTANT SAFETY INSTRUCTIONS AND WARNINGS

Read all the instructions thoroughly before use:

This manual contains important information that is necessary for the safe and proper use of this appliance.

- Read and follow the warnings and instructions carefully before and during the use of the smoker.
- Keep this manual for future reference.
- Using the smoker leads to the presence of life-threatening carbon monoxide. Carbon monoxide is a volatile gas, which is why the ventilation apertures must be open when the smoker is being used.
- Never burn wood chips inside your home, vehicle, tent, garage, or any other enclosed areas.
- This appliance is for outdoor use only. Never operate indoors.
- The unit must be on the ground. Never place the unit on tables or counters.
- Do not plug in the electric smoker until it is completely assembled and ready to use.
- Only use a grounded electrical outlet.
- Never use during a thunderstorm.
- Never expose the electric smoker to rain or water.
- Do not immerse the cord, plug or control panel in water or any liquid. This could cause electric shock.
- Always keep children and pets away from electric smoker. Never allow children to operate the electric smoker. When children and pets are in the area of an electric smoker, close supervision is an absolute necessity.
- Never operate this appliance after it has malfunctioned or the unit has been damaged.
- Never allow any other activities to take place in the vicinity of the electric smoker during or after use. Make sure the unit has cooled before storing or cleaning.
- Always keep a fire extinguisher handy when operating the electric smoker.
- Use caution when using an extension cord as this increases the risk of entanglement and tripping. A faulty or weak extension cord may cause a loss of heating efficiency or electric shock.
- Do not allow the electrical cord to hang carelessly or touch hot surfaces.
- Never put this appliance on or near a gas or electric burner, or in a heated oven.
- Never operate any electrical appliance with a damaged plug or cord.
- Never use this electric smoker as a heater (Refer to the Carbon Monoxide Warning).
- Electric smoker should only be used on a level, stable

surface. This will prevent tipping over, which can cause potential personal injury or property damage.

- The electric smoker is hot while in use and for a period of time afterwards. Always use caution near hot surfaces.
- Use of alcohol, prescription or non-prescription drugs may impair one's ability to assemble or operate the electric smoker properly.
- Do not bump or impact the electric smoker.
- Do not move the appliance when in use. Always allow the electric smoker to cool completely before storing or moving.
- Carefully remove food from the electric smoker. All of the surfaces are hot and could cause burns. Always use protective gloves along with long, sturdy cooking tools.
- Never cover the cooking grates with metal foil. The foil will trap heat, causing severe damage to the electric smoker.
- The drip tray is only for the bottom of the electric smoker. Never put a drip tray on cooking grates. This could cause damage to the electric smoker.
- Always use caution when adding wood chips when the smoker is in operation. The chip box is always hot when electric smoker is in use.
- To disconnect the electric smoker remove the plug from the outlet.
- Unplug from the outlet when not in use and prior to cleaning. Allow the unit to cool completely before adding or removing grates or trays.
- Dispose of cold ashes by placing them in aluminium foil.
- Do not store the electric smoker with hot ashes inside the unit. Store only when all the surfaces are cold, cleaned and the ashes have been removed.
- Never use the electric smoker for anything other than its intended purpose.
- Always use the electric smoker in accordance with all applicable local and national fire codes.
- If the power cable is damaged, it must be replaced by the manufacturer or its maintenance agent or a similarly qualified person to avoid hazards.
- This product can be used by children aged 8 years and above and persons with reduced physical, sensory or mental capabilities or lack of experience and knowledge if they have been given supervision or instructions concerning the safe use of the product and they understand the hazards involved.
- The device must be connected through a residual-current circuit breaker whose electric current value does not exceed 30 mA.

USE

The smoker is for outdoor use only. Set the smoker on the ground or on a supportive, non-flammable surface. Any moisture from the smoking will condensate and can drip down the end of the device. You should be aware that any possible dripping of liquid can cause staining. Read through the user instructions thoroughly. The smoker is not to be used by children. Make sure that whoever is using the smoker has been properly familiarised with how to use the device safely. Choose a location that is safe from fire because the smoking chips/shavings might generate sparks. Should the chips/shavings catch fire inside the smoker, close the lid and unplug the power cord from the mains. Allow the smouldering chips/shavings to go out and cool off before cleaning the smoker and discarding the ashes.

The outside surface of the smoker will become extremely hot during the smoking process. Always use protective gloves. Only use the top handle to lift up the hot device.

Be careful that the power cords do not come in contact with the body of the hot smoker. If the power cord is damaged, you cannot use the device. After use, the smoker must always be turned off by unplugging the power cord from the mains.

Before first-time use, you should make sure that you can set the lid in place on the body because the body may not have retained its circular shape during transport. You can gently bend the body back into shape so that the circular, stainless steel lid can be set tightly in place.

It's a good idea to heat up the smoker once before the first full use.

SMOKING

Scatter a fine layer of smoking chips/shavings on the wood chip tray. Slide the tray onto the unit cradle above the resistor (do not place the tray directly onto the resistor). You can add chips/shavings to your own liking. You can also use crosscut sawed pieces of alder or coarser wood shavings. The most popular wood in Finland for smoking is alder. When you experiment with different types of wood, they will each give your food a slightly different aroma.

Place the fish on the grate and slide it on top of the drip pan. Close the lid and plug into a grounded socket. We recommend using a socket with a residual-current circuit breaker. The smoking time depends on the number of fish and their size. Small fish take around 20 to 30 minutes to smoke and large fish around 50 to 70 minutes. The cooking can vary depending on the kind of fish. The fish are ready when the bones and skin easily separate from the flesh. You can also add 1 to 2 sugar cubes to the smoking chips/shavings. This will give the

fish a beautiful, brown colour.

Always unplug the power cord from the mains before taking the fish out of the smoker. Clean the drip pan and grate soon after using. In doing so, the steel parts will be as good as new for a long time to come. You can remove the heating resistor for cleaning by unscrewing the mounting screw found at the bottom edge of the opening

Onnittelut Mustang-tuotteen valinnasta! Mustangin grillaustuoteperhe on suunniteltu hyvän ruoan valmistamiseen. Tuoteperheeseen kuuluu kattava valikoima grillaus- ja ruoanlaittotuotteita. Tutustu koko valikoimaan verkossa www.mustang-grill.com tai lähimmällä valtuutetulla Mustang-jälleenmyyjällä.

Kehitämme Mustang-tuoteperhettä ja siihen kuuluvia tuotteita jatkuvasti. Laadun takaamiseksi käyttäjiltä saatu palaute on tuotekehityksessämme erityisen tärkeässä roolissa. Otamme mielellämme vastaan tuotteisiin liittyvää palautetta osoitteeseen mustang@mustang-grill.com.

Tutustu huolella käyttöohjeeseen, jotta saisit laitteesta parhaan hyödyn. Huolehtimalla tuotteen säännöllisestä puhdistuksesta ja huollosta pidennät sen käyttöikää ja turvallisuutta. Mustang-tuotesarjasta löydät myös asianmukaiset puhdistusaineet ja harjat grillin puhdistukseen. Lisätietoja löydät osoitteesta: www.mustang-grill.com.

Savustaa kalat, vihannekset ja makkarat helposti ja nopeasti. Sisältää ritilän ja rasvapellin.


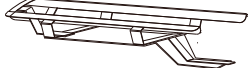
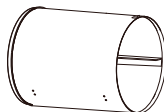


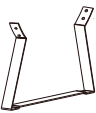




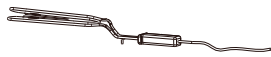
Teho: 1100 W

Jännite: 230 V


Johdon pituus: 1,80 m.


Materiaali: ruostumaton teräs

OSALUETTELO

viite	kuvaus	kuva	kpl	viite	kuvaus	kuva	kpl
1	Kahva		1	7	Vastusyksikön kelkka		1
2	Runko		4	8	Purualusta		4
3	Savustinritilä		1	9	Jalat		2
4	Alustalevy		1	10	Eristyslevy		1
5	Kansi		1	11	Kahva		1
6	Vastusyksikkö		1				

mukana olevat asennusosat

viite	kuvaus	kuva	kpl
A	4.5 x 9.5 mm pultti		12

viite	kuvaus	kuva	kpl
B	4.5mm mutteri		13

OSALUETTELO

mukana olevat asennusosat

Tarvittavat työkalut (ei sisälly pakkaukseen)

Ruuvimeisseli

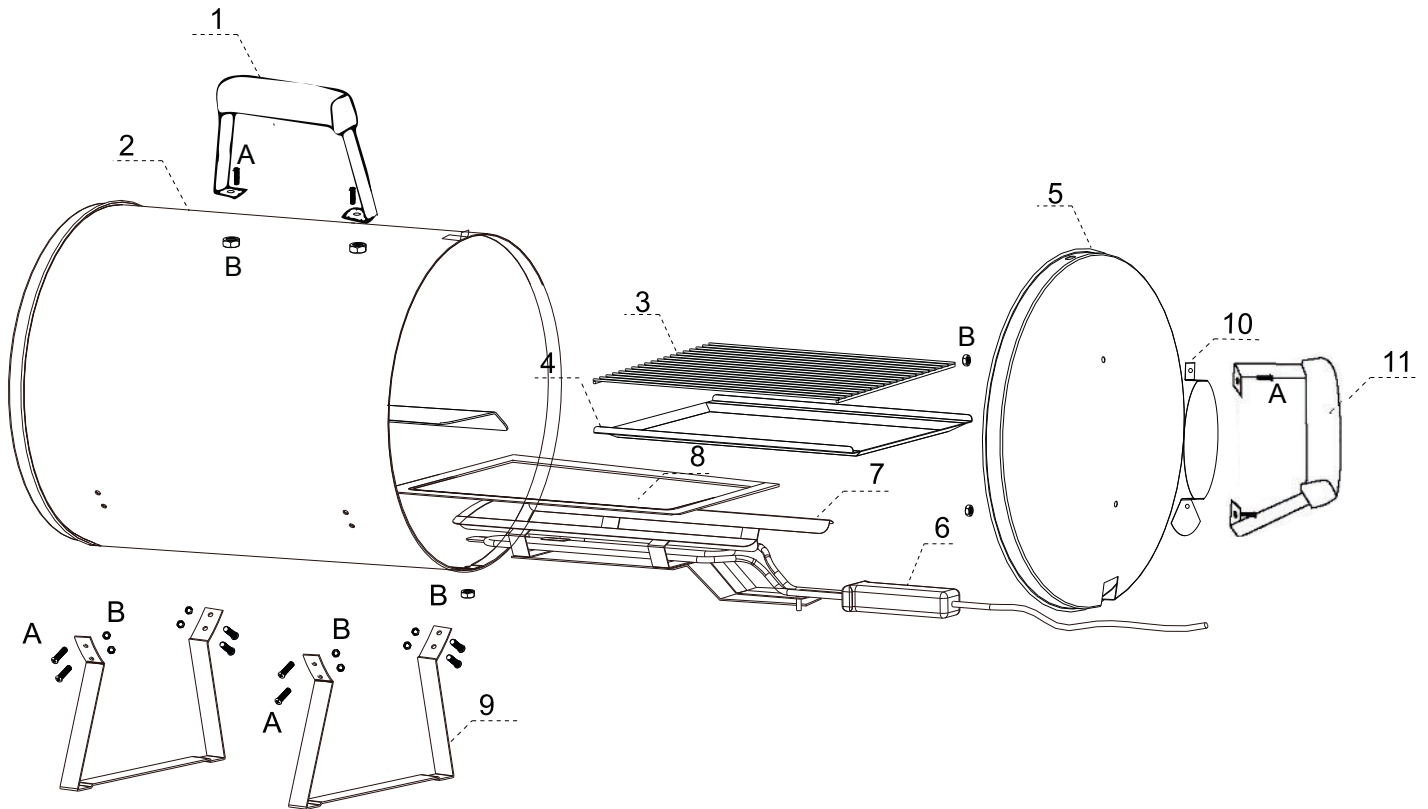
ENNEN ENSIMMÄISTÄ KÄYTTÖÄ

1. **VAROITUS: Lue kaikki ohjeet ja noudata niitä välttääksesi loukkaantumiset.**

2. Hävitä kaikki muovipakkaukset huolellisesti ja pidä poissa lasten ulottuvilta.

3. Tarkista kaikki osat ja varmista, että sinulla on kaikki yläpuolella mainitut osat. Jos osia puuttuu, ota yhteyttä paikalliseen jälleenmyyjään.

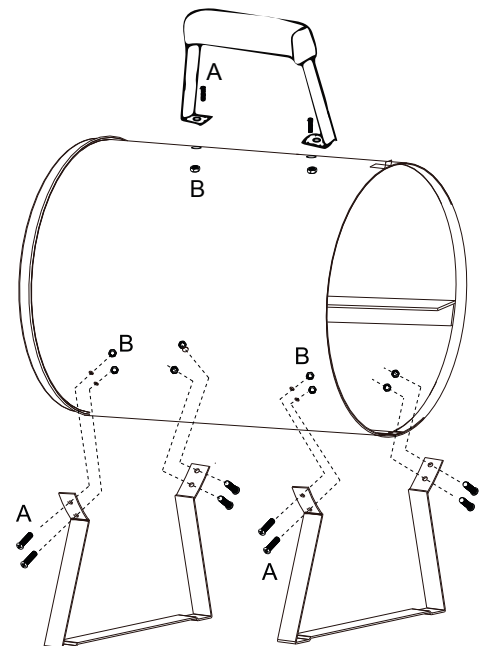
KOKOAMINEN



1. Kiinnitä kaksi jalkaa (9) runkoon (2) käyttämällä kuhunkin jalkaan 2 kpl 4.5x9.5mm pulttia (A) ja 2 kpl 4.5mm mutteria (B) (katso kuva 1).

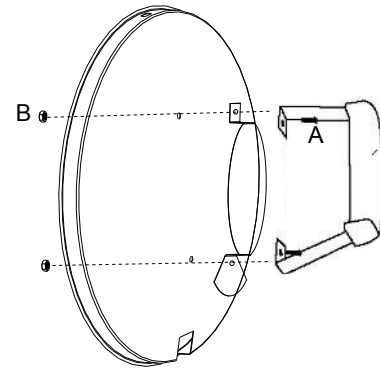
Kiinnitä kahva (1) runkoon (2) käyttämällä 2 kpl 4.5x9.5mm pulttia (A) ja 2 kpl 4.5mm mutteria (B)(katso kuva 1).

1.



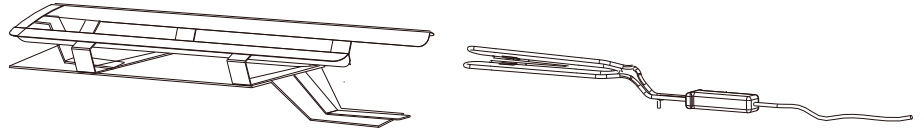
2. Kiinnitä kahva (11) ja eristyslevy (10) kanteen (5) käyttämällä 2 kpl 4.5x9.5mm pulttia (A) ja 2 kpl 4.5mm mutteria (B) (katso kuva 2).

2.



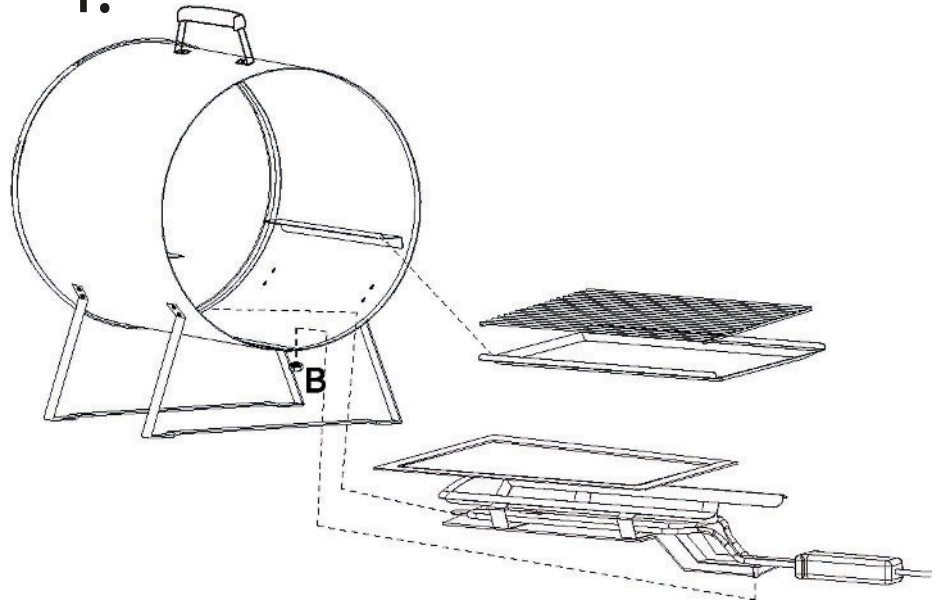
3. Aseta vastusyksikkö (6) vastusyksikön kelkkaan (7) liuttamalla ja aseta vastusyksikön haka vastusyksikön kelkassa olevaan reikään (katso kuva 3).

3.



4. Aseta vastusyksikkö ja vastusyksikön teline kokoamisen jälkeen savustimen runkoon (2) ja aseta vastusyksikön haka savustimen rungossa olevaan reikään ja lukitse se mutterilla (B) ulkopuolelta. (katso kuva 4)

4.



Aseta purualusta (8) vastusyksikön kelkkaan (7)

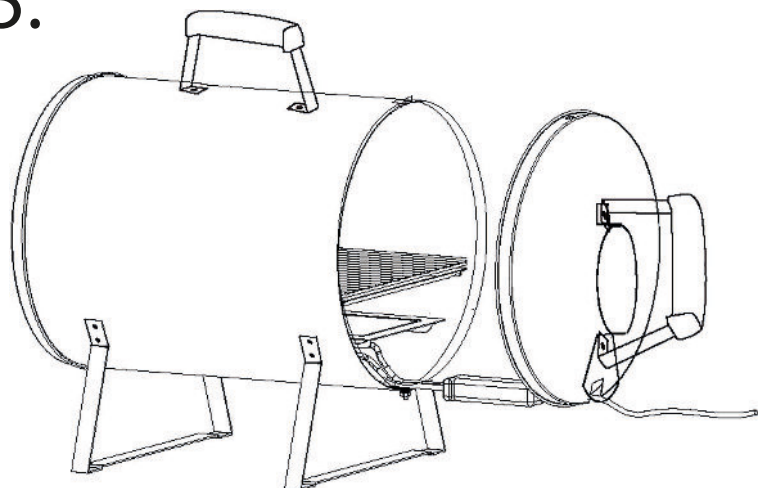
Aseta savustusritilä (3) alustalevyyn (4) ja yhdistä ne savustimen runkoon (2) liuttamalla (katso kuva 4).

5. Kiinnitä savustimen kansi (5) savustimen runkoon (2) (katso kuva 5).

A. Aseta ensin kannen alareunassa oleva kolo vastusyksikön runkoon.

B. Aseta sitten kannen yläreunassa oleva reikä savustimen rungossa olevaan hakaan.

5.



VAROITUS: HÄKÄVAARA. PUUN POLTTAMISESSA MUODOSTUU HÄKÄÄ. SE ON HENGENVAARALLISTA.

Varoitukset ja turvaohjeet:

Lue tämän oppaan varoitukset ja ohjeet huolellisesti ja noudata niitä ennen savustimen käyttöä ja käytön aikana.

TÄRKEÄT VAROITUKSET JA TURVAOHJEET

Lue kaikki ohjeet huolellisesti ennen käyttöä:

Tässä oppaassa on tärkeitä tietoja, jotka ovat välttämättömiä laitteen turvallisen ja asianmukaisen käytön kannalta.

- Lue varoitukset ja ohjeet huolellisesti ja noudata niitä ennen savustimen käyttöä ja käytön aikana.
- Säilytä tämä opas tulevaa käyttöä varten.
- Savustinta käytettäessä muodostuu hengenvaarallista häkää. Häkä on räjähdysheikkä kaasu, minkä vuoksi ilmanvaihtoaukkojen on oltava auki, kun savustin on käytössä.
- Puulastuja ei saa koskaan polttaa talon sisätiloissa, ajoneuvoissa, teltoissa, autotalleissa tai muissa suljetuissa tiloissa.
- Laite on tarkoitettu ainoastaan ulkokäyttöön. Sitä ei saa käyttää sisätiloissa.
- Laite tulee asettaa maahan. Sitä ei saa nostaa pöytien tai muiden tasojen päälle.
- Älä kytke sähkösavustimeen virtaa ennen kuin se on koottu ja käyttövalmis.
- Käytä vain maadoitettua virtalähdettä.
- Älä käytä laitetta ukonilman aikana.
- Älä altista laitetta sateelle tai kastumiselle.
- Älä upota johtoa, pistoketta tai ohjauspaneelia veteen tai muuhun nesteeseen. Tämä voi aiheuttaa sähköiskun.
- Älä päästä lapsia tai lemmikkieläimiä lähelle sähkösavustinta. Älä anna lasten käyttää sähkösavustinta. Lapsia ja lemmikkieläimiä on valvottava huolellisesti heidän ollessaan sähkösavustimen lähetyvillä.
- Älä käytä laitetta, jos siinä on esiintynyt toimintahäiriöitä tai jos laite on vaurioitunut.
- Älä tee muita toimia sähkösavustimen välittömässä läheisyydessä käytön aikana tai sen jälkeen. Varmista, että laite on jäähtynyt ennen sen puhdistamista tai siirtämistä varastoon.
- Pidä palosammutin saatavilla aina sähkösavustinta käytettäessä.
- Ole erityisen huolellinen jatkojohtoa käytettäessä; jatkojohtoon voi sotkeutua tai kompastua helposti. Viallinen tai vaurioitunut jatkojohto saattaa vähentää laitteen tehoa ja aiheuttaa sähköiskun vaaran.
- Huolehdi, ettei sähköjohto roiku huolimattomasti tai kosketa kuumia pintoja.
- Älä aseta laitetta kaasu- tai sähköpolttimen tai kuumen uunin päälle tai lähelle.
- Älä käytä sähkölaitetta, jos sen pistoke tai johto on vaurioitunut.
- Älä käytä sähkösavustinta lämmittimenä (ks. häkäva-

roitus).

- Sähkösavustinta saa käyttää vain tasaisella ja vakaalla alustalla. Tämä vähentää kaatumisen aiheuttamien mahdollisten henkilövahinkojen tai aineellisten vahinkojen riskiä.
- Sähkösavustin on kuuma käytön aikana ja jonkin aikaa sen jälkeen. Varo kuumia pintoja.
- Alkoholin tai resepti- tai reseptivapaiden lääkkeiden käyttö saattaa heikentää kykyä asentaa tai käyttää sähkösavustinta asianmukaisesti.
- Älä lyö tai kolhi sähkösavustinta.
- Älä liikuta laitetta käytön aikana. Anna sähkösavustimen jäähtyä kunnolla ennen sen siirtämistä.
- Ota ruoka savustimesta varovasti. Kaikki pinnat ovat kuumia ja saattavat aiheuttaa palovammoja. Käytä aina suojakäsineitä ja tarpeeksi pitkiä ja tukevia keittiötyökaluja.
- Älä peitä rutilöitä alumiinifoliolla. Folio sitoo kuumuutta ja vaurioittaa sähkösavustinta.
- Rasvapellin paikka on sähkösavustimen pohjassa. Älä aseta rasvapeltiä rutilöiden päälle. Tämä voi vaurioittaa sähkösavustinta.
- Ole varovainen, kun lisäät puulastuja savustimeen käytön aikana. Lastulaatikko on aina kuuma, kun savustin on käytössä.
- Katkaise sähkösavustimesta virta poistamalla pistoke virtalähteestä.
- Irrota pistoke virtalähteestä, kun laite ei ole käytössä ja ennen puhdistusta. Anna laitteen jäähtyä kunnolla ennen rutilöiden tai rasvapellin lisäämistä tai poistamista.
- Kerää jäähtyneet tuhkat savustimesta alumiinifolioon.
- Älä jätä sähkösavustimeen kuumaa tuhkaa säilytyksen ajaksi. Laitteen saa siirtää varastoon vasta, kun kaikki pinnat ovat kylmät ja puhtaat ja tuhkat on tyhjennetty.
- Älä koskaan käytä sähkösavustinta muuhun kuin sille suunniteltuun käyttötarkoitukseen.
- Noudata sähkösavustimen käytössä aina kaikkia voimassa olevia paikallisia ja valtakunnallisia paloturvallisuussäädöksiä.
- Jos virtajohto vaurioituu, valmistajan tai valmistajan huoltoedustajan tai vastaavan pätevän henkilön on vaihdettava se vaaran välttämiseksi.
- Laitetta voivat käyttää yli 8-vuotiaat lapset ja kokematomat henkilöt sekä fyysisesti, aistillisesti tai henkisesti rajoittuneet henkilöt, jos heitä valvotaan tai heille on annettu riittävä ohjeistus laitteen turvallisesta käytöstä ja he ymmärtävät laitteen käyttöön liittyvät riskit.
- Laite pitää liittää vikavirtasuojakytkimen kautta, jonka virta-arvo ei ylitä 30:tä mA.

KÄYTTÖ

Savustin on tarkoitettu vain ulkokäyttöön. Aseta savustin maahan tai tukevalle, palamattomalle alustalle. Savustuksessa syntyvä kosteus voi nesteeksi tiivistyttyään tippua pisaroina savustimen päädystä alas. Huomioi, ettei mahdollinen nesteen tippuminen aiheuta likaantumisvahinkoja. Pehdy käyttöohjeisiin huolellisesti. Savustinta ei ole tarkoitettu lasten käyttöön. On hyvä huolehtia, että savustinta käyttävillä henkilöillä on riittävät edellytykset laitteen turvalliseen käyttöön. Valitse paloturvallinen savustuspaikka, sillä savustuslastut/savustushake saattavat aiheuttaa kipinöitä. Jos savustuslastut/savustushake syttyvät palamaan savustimen sisällä, sulje savustimen kansi ja irrota liitäntäjohdon pistotulppa sähköverkosta. Anna palaneen savustuslastun/savustushakkeen sammua ja jäähtyä ennen laitteen puhdistamista ja tuhkien hävittämistä.

Savustuksen yhteydessä savustimen ulkopinta kuumenee polttavan kuumaksi. Käytä aina suojakäsineitä. Nosta kuumaa savustinta vain nostokahvasta.

Varo, etteivät liitosjohdot kosketa kuumaa savustimen runkoa. Jos liitosjohto on vioittunut, laitetta ei saa käyttää. Savustin tulee aina käytön jälkeen kytkeä pois päältä irrottamalla liitäntäjohdon pistotulppa sähköverkosta.

Ennen ensimmäistä käyttökertaa on hyvä varmistaa, että kansi asettuu paikalleen runko-osaan, sillä runko saattaa kuljetusaikana painua hieman soikeaksi. Runko-osaa voi joutua kevyesti painamaan takaisin pyöreään muotoonsa, jotta pyöreämuotoinen, ruostumattomasta teräksestä valmistettu kansi asettuu tiiviisti paikalleen.

Savustin on hyvä kuumentaa kertaalleen ennen ensimmäistä varsinaista käyttökertaa.

SAVUSTAMINEN

Sirottale aluspellille ohut kerros savustukseen sopivaa savustuslastua/savustushaketta. Työnnä aluspelti vastuksen yläpuolella olevien kannattimien varaan (älä aseta aluspeltiä suoraan vastuksen päälle). Voit lisätä savustuslastua/savustushaketta oman makutottumuksesi mukaan. Savustimessa voidaan käyttää myös poikkisähtäviä leppäpuun siivuja tai karkeampaa puuhaketta. Suomessa suosituin savustuspuu on leppä. Kokeilemalla erilaisia puulajeja saat puulajista riippuen hieman erilaisen aromin savustettavaan tuotteeseen.

Aseta kalat rutille ja työnnä rutilä savustimeen rasvapellin päälle. Sulje kansi ja aseta pistoke maadoitettuun pistorasiaan. Suosittelemme vikavirtasuojatun pistorasian käyttöä. Savustusaika riippuu kalojen määrästä ja koosta. Pienet kalat savustuvat noin 20–30 minuutissa ja suuret kalat noin 50–70 minuutissa. Kypsymisaika saattaa vaihdella eri kalalajien osalta. Kalat ovat kypsiä, kun ruodot ja nahka irtoavat helposti. Savustushakkeen/savustuslastujen joukkoon voi lisätä 1–2 sokeripalaa, jolloin kala saa kauniin, ruskean värin.

Irrota liitäntäjohto aina sähköverkosta ennen kuin otat kalat pois savustimesta. Pese rasvapelti ja rutilä mahdollisimman pian käytön jälkeen. Näin teräsosat säilyvät pitkään uuden veroisina. Kuumennusvastuksen voit irrottaa puhdistusta varten kiertämällä suuaukon alareunassa olevan kiinnitysruuvin irti.

Gratulerar till ditt val av en Mustang-produkt! Mustangs serie med grillprodukter är designad för tillredning av god mat. I produktserien ingår ett omfattande sortiment av grill- och matlagningsprodukter. Bekanta dig med hela sortimentet på webben www.mustang-grill.com eller hos närmaste auktoriserade Mustang-återförsäljare.

Vi utvecklar ständigt Mustang-produktserien och de produkter som tillhör den. För att garantera kvaliteten har feedbacken från användarna en särskilt viktig roll i vår produktutveckling. Vi tar gärna emot feedback om produkterna på adressen mustang@mustang-grill.com.

Läs noga igenom bruksanvisningen för att få ut mest nytta av apparaten. När du ser till att regelbundet rengöra och underhålla grillen förlänger du dess livslängd och säkerhet. I Mustang-produktserien hittar du även lämpliga rengöringsmedel och borstar för rengöring av grillen.

Ytterligare information finns på adressen www.mustang-grill.com.

Röker fisk, grönsaker och korv enkelt och snabbt. Innehåller galler och uppsamlingstråg för fett.


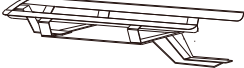
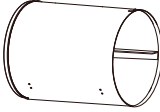








Effekt: 1100 W

Spänning: 230 V


Sladdens längd: 1,80 m.


Material: Rostfritt stål

DELFÖRTECKNING

ref.	beskrivning	bild	st.	ref.	beskrivning	bild	st.
1	Handtag		1	7	Värmeelementets släde		1
2	Stomme		4	8	Sågspånsunderlägg		4
3	Rökgaller		1	9	Ben		2
4	Underlagsskiva		1	10	Isoleringsplåt		1
5	Lock		1	11	Handtag		1
6	Värmeelement		1				

Medföljande monteringsdelar

ref.	beskrivning	bild	st.
A	4.5 x 9.5 mm bult		12

ref.	beskrivning	bild	st.
B	4.5mm mutter		13

Verktyg som behövs (ingår inte i förpackningen)

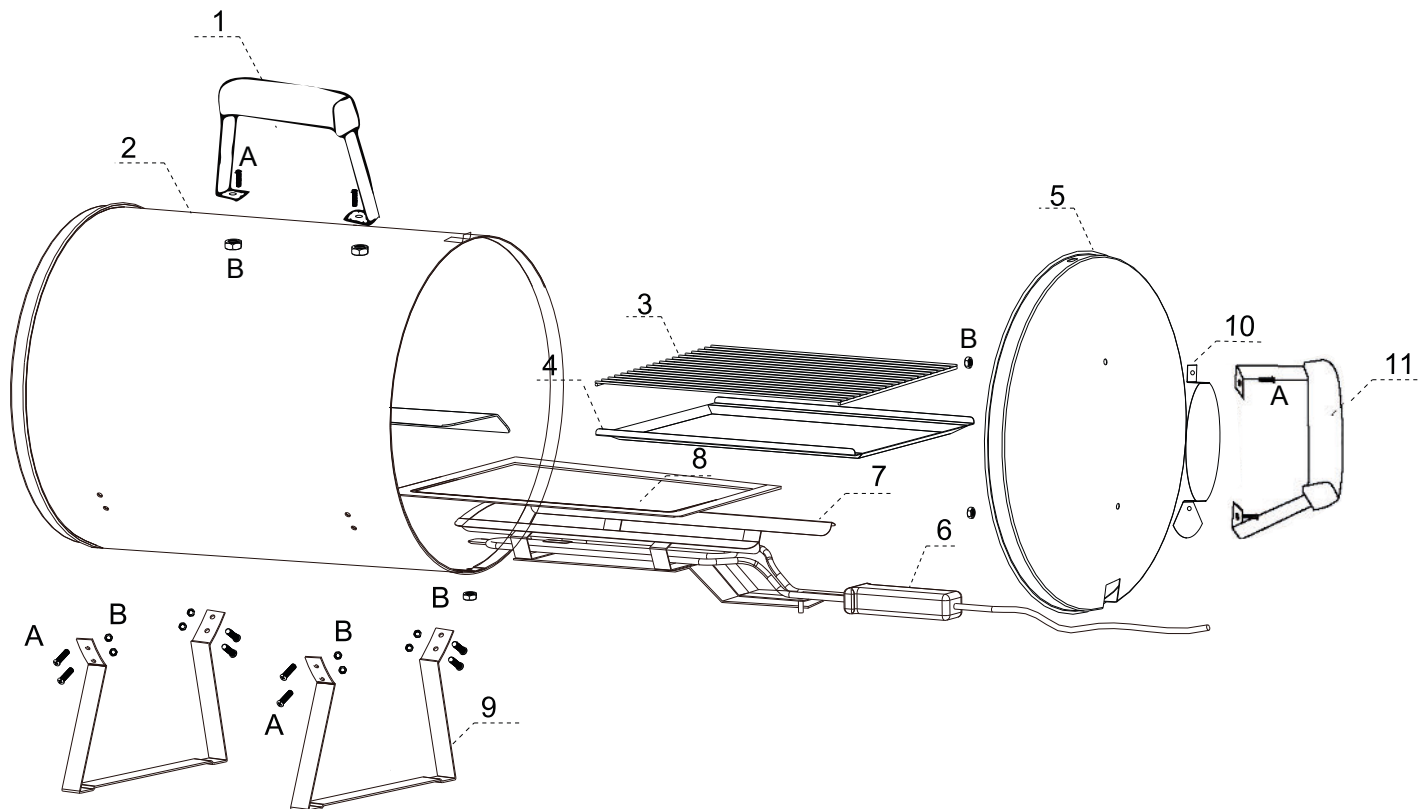
Skruvmejsel

FÖRE FÖRSTA ANVÄNDNINGEN

1. **VARNING: Läs igenom och följ alla anvisningar för att undvika skador.**
2. Var noga med att kassera alla plastförpackningar och håll dem utom räckhåll för barn.
3. Kontrollera alla delar och försäkra dig om att du har alla ovannämnda delar. Kontakta den lokala återförsäljaren om det fattas delar.
4. Se till att ha tillräckligt mycket utrymme och rätt verktyg för monteringen.

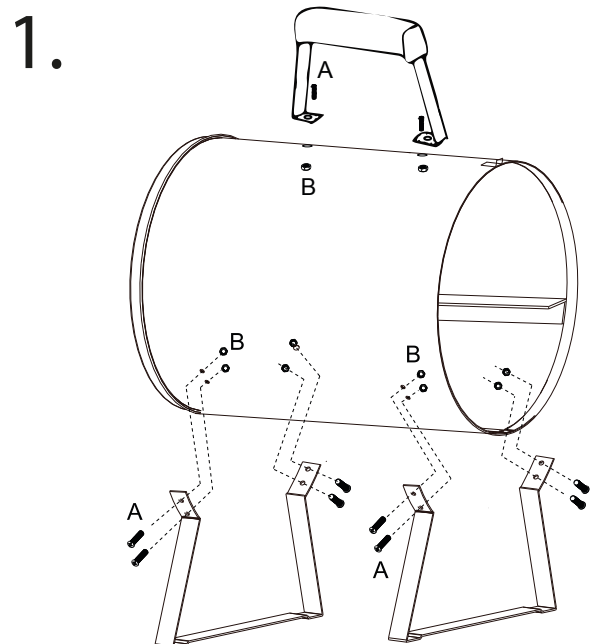
VARNING: Grilldelarna kan ha vassa kanter. Hantera alla delar försiktigt för att undvika skador.

MONTERING



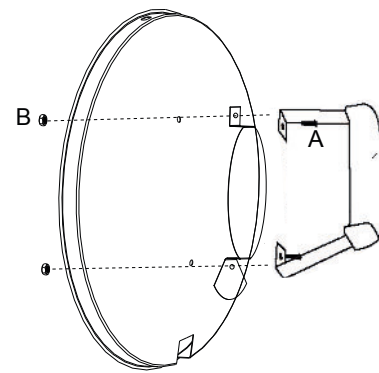
1. Fäst de två benen (9) på stommen (2) med hjälp av 2 st 4,5 x 9,5 mm bultar (A) och 2 st 4,5 mm muttrar (B) på vart och ett av benen. (Se bild 1).

Fäst handtaget (1) på stommen (2) genom att använda 2 st. 4,5 x 9,5 mm bultar (A) och 2 st. 4,5 mm muttrar (B), (se bild 1).



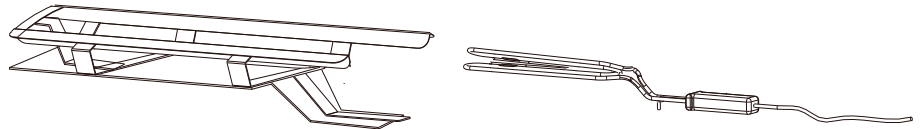
2. Fäst handtaget (11) och isolerskivan (10) på locket (5) genom att använda 2 st. 4,5 x 9,5 mm bultar (A) och 2 st. 4,5 mm muttrar (B) (se bild 2).

2.



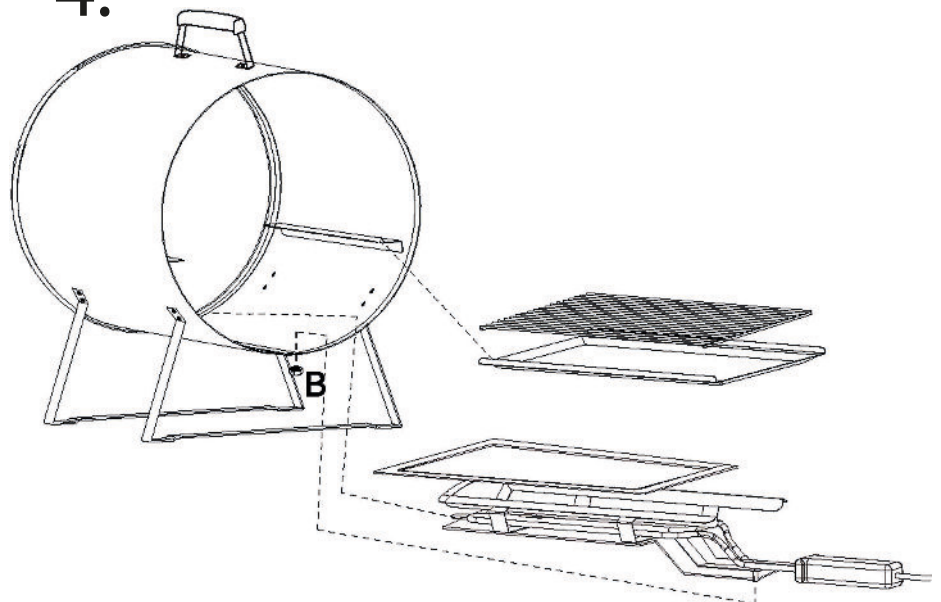
3. Placera värmeelementet (6) i släden (7) genom att låta den glida in och placera värmeelementets hake i hålet på värmeelementets släde. (Se bild 3).

3.



4. Placera värmeelementet och värmeelementets ställning i rökens stomme (2) efter montering och placera värmeelementets hake i hålet som finns på rökens stomme och lås den utifrån med en mutter (B). (Se bild 4).

4.



Placera sågspånsunderlägget (8) i värmeelementets släde (7).

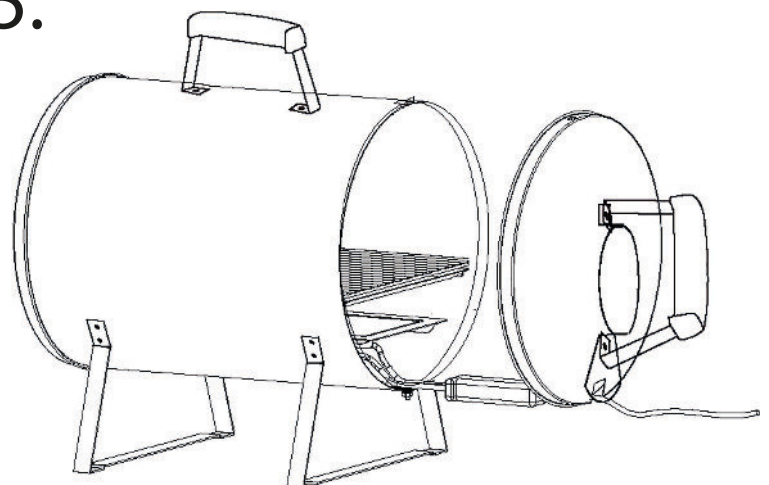
Placera rökgallret (3) i underlagsskivan (4) och koppla dem till rökens stomme (2) genom att låta dem glida in. (Se bild 4).

5. Fäst rökens lock (5) i rökens stomme (2) (Se bild 5).

A. Placera först hålet i locket underkant i värmeelementets stomme.

B. Placera sedan hålet i locket övre kant (lockets öppning) i haken på rökens stomme.

5.



VARNING: KOLOXIDFARA. VEDELNING AVGER KOLOXID. DETTA KAN ORSAKA DÖDSFALL.

Varningar och säkerhetsfrågor:

Läs och följ alla anvisningar i denna handbok noggrant före och under användning av röken.

VIKTIGA SÄKERHETSANVISNINGAR OCH VARNINGAR

Läs alla anvisningar noggrant före användning:

Bruksanvisningen innehåller viktig information som är nödvändig för en säker och korrekt användning av apparaten.

- Läs och följ varningarna och anvisningarna noggrant före och under användning av röken.
- Bevara bruksanvisningen för framtida referens.
- När röken används bildas livsfarlig kolmonoxid. Kolmonoxid är en högexplosiv gas och därför ska ventilationsöppningarna vara öppna när röken används.
- Bränn aldrig flis inne i ditt hem, fordon, tält, garage eller andra slutna utrymmen.
- Apparaten är endast avsedd för utomhusbruk. Använd den aldrig inomhus.
- Enheten måste stå på marken. Placera aldrig enheten på bord eller bänkar.
- Anslut inte den elektriska röken förrän den är helt monterad och klar att använda.
- Använd endast jordade eluttag.
- Använd aldrig under åskväder.
- Utsätt aldrig den elektriska röken för regn eller vatten.
- Sänk inte ned sladden, kontakten eller kontrollpanelen i vatten eller annan vätska. Detta kan orsaka elstötar.
- Håll alltid barn och husdjur borta från den elektriska röken. Låt aldrig barn använda en elektrisk rök. När barn och husdjur finns i området för den elektriska röken är det absolut nödvändigt att de övervakas noggrant.
- Använd aldrig apparaten efter att det har uppstått något tekniskt fel eller att enheten har skadats.
- Tillåt aldrig någon annan verksamhet i närheten av den elektriska röken under eller efter användning. Se till att enheten har svalnat innan du ställer undan den eller rengör den.
- Ha alltid en brandsläckare till hands när du använder den elektriska röken.
- Var försiktig när du använder förlängningssladd eftersom det ökar risken för intrassling och snubbling. En felaktig eller svag förlängningssladd kan orsaka förlust av värmeeffekten eller elektriska stötar.
- Låt inte elsladden hänga slarvigt eller få kontakt med heta ytor.
- Lägg aldrig apparaten på eller i närheten av en gas- eller elektrisk brännare, eller i en varm ugn.
- Använd aldrig någon elektrisk apparat med skadad kontakt eller sladd.
- Använd aldrig denna elektriska rök som värmare. (Se koloxidvarning.)
- Den elektriska röken ska endast användas på en plan

och stabil yta. Detta förhindrar att den välter och orsakar potentiella personskador eller skador på egendom.

- Den elektriska röken är varm under användning och en stund efter användning. Iaktta alltid försiktighet i närheten av heta ytor.
- Användning av alkohol, receptbelagda eller receptfria läkemedel kan försämra din förmåga att montera och använda den elektriska röken korrekt.
- Utsätt inte den elektriska röken för stötar eller slag.
- Flytta inte apparaten när den används. Låt alltid den elektriska röken svalna helt innan du ställer undan den eller flyttar på den.
- Var försiktig när du tar ut mat ur den elektriska röken. Alla ytor är heta och kan orsaka brännskador. Använd alltid skyddshandskar och långa, rejäla matlagningsredskap.
- Täck aldrig över gallren med metallfolie. Folien fångar upp värme vilket orsakar stora skador på den elektriska röken.
- Dropplåten är endast avsedd för nedre delen av den elektriska röken. Placera aldrig dropplåten på galler. Detta kan orsaka skador på den elektriska röken.
- Var alltid försiktig när du lägger i flis när röken är i drift. Flislådan är alltid varm när den elektriska röken är i bruk.
- För att koppla från den elektriska röken dra ut kontakten ur vägguttaget.
- Dra ur kontakten när apparaten inte används samt före rengöring. Låt apparaten svalna helt innan du lägger till eller tar bort galler eller plåt.
- Kassera kall aska genom att placera den i aluminiumfolie.
- Förvara inte en elektrisk rök med het aska inuti den. Ställ endast undan den för förvaring när alla ytor är kalla och rengjorda, samt när askan har tagits bort.
- Använd aldrig den elektriska röken för något annat än dess avsedda ändamål.
- Använd alltid den elektriska röken i enlighet med alla gällande nationella och lokala brandlagar.
- Om nätkabeln skadas får den endast bytas ut av tillverkaren eller dennes underhållsrepresentant eller person med motsvarande kvalifikationer för att undvika fara.
- Denna produkt kan användas av barn från 8 år och uppåt, samt personer med nedsatt fysisk, sensorisk eller mental förmåga eller bristande erfarenhet och kunskap, om de övervakas eller får instruktioner om hur produkten används på ett säkert sätt och om de förstår riskerna.
- Enheten ska anslutas via en felströmsbrytare vars strömvärde inte överstiger 30 mA.

ANVÄNDNING

Röken är endast avsedd för utomhusbruk. Placera röken på marken eller på ett stadigt, obrännbart underlag. Fukten som uppstår vid rökning kan, efter att ha kondenserats till vätska, droppa ner för rökens sida. Observera att eventuell droppande vätska inte orsakar smutsskador. Läs igenom bruksanvisningen noggrant. Röken är inte avsedd att användas av barn. Det är bra att se till att personer som använder röken har tillräckliga förutsättningar för att använda röken på ett säkert sätt. Välj en brandsäker rökingsplats, eftersom rökspån/rökflis kan orsaka gnistor. Om rökspånen/rökflisen börjar brinna inne i röken, stäng locket på röken och ta loss elsladdens stickkontakt ur elnätet. Låt det brända rökspånet/rökflisen slockna och svalna innan du rengör apparaten och kastar askan i soporna.

I samband med rökningen blir rökens yttersida brännhet. Använd alltid skyddshandskar. Lyft den heta röken bara i lyfthandtaget.

Var försiktig så att anslutningssladdarna inte rör den varma rökens stomme. Om anslutningssladden är skadad får apparaten inte användas. Efter användning ska röken alltid slås av genom att ta loss elsladdens stickkontakt från elnätet.

Innan första användningstillfället är det bra att kontrollera att locket sätts på plats i stommen, eftersom stommen kan tryckas ihop och bli lite avlång under transporten. Man kan behöva trycka tillbaka stommen lätt till sin runda form, så att det runda locket som är tillverkat av rostfritt stål sätter sig tätt på plats.

Det är bra att värma upp röken en gång innan den verkligen används för första gången.

RÖKNING

Strö ut ett tunt lager rökspån/rökflis, som passar för rökning, på spånplåten. Tryck in spånplåten på stöden ovanför resistorn (placera inte spånplåten direkt på resistorn). Du kan lägga i mer rökspån/rökflis enligt egen smak. Man kan också använda avsågade alträskivor eller grövre träflis i röken. Det mest populära rökträt i Finland är alträ. Genom att pröva olika träsorter får produkten som ska rökas lite olika aromer beroende på träsorten.

Placera fiskarna på gallret och tryck in gallret ovanpå dropplåten i röken. Stäng locket och sätt stickkontakten i ett jordat eluttag. Vi rekommenderar att du använder ett jordfelskyddat eluttag. Rökningstiden beror på fiskarnas antal och storlek. Små fiskar blir rökt på ca 20–30 minuter och stora fiskar på ca 50–70 minuter. Tillredningstiden kan variera mellan olika fisksorter. Fiskarna är klara när benen och skinnet lossnar lätt. Man kan sätta i 1–2 sockerbitar med rökflisen/rökspånen, vilket gör att fisken får en vacker brun färg.

Ta alltid loss elsladden från elnätet innan du tar ut fiskarna ur röken. Tvätta dropplåten och gallret så snart som möjligt efter användning. På så sätt bibehålls ståldelarna som nya en längre tid. Uppvärmningsresistorn kan tas loss för rengöring genom att vrida loss fästskruven i öppningens nedre kant.

Õnnitleme Teid Mustang-toote valiku puhul! Mustangi sarja grillimistooted on välja töötatud hea toidu valmistamiseks. Toodete hulgas on lai valik grillimis- ja toiduvalmistamistooted. Tutvuge kõigi toodetega internetis aadressil www.mustang-grill.com või lähima Mustangi sarja toodete edasimüüja juures.

Arendame pidevalt Mustangi sarja tootevalikut ja sellesse kuuluvaid tooteid. Kasutajatelt saadav tagasiside on meie tootearenduses kvaliteedi tagamiseks eriti tähtsal kohal. Ootame meelsasti toodetesse puutuvat tagasisidet meiliaadressil mustang@mustang-grill.com.

Tutvuge hoolikalt kasutusjuhendiga, et võiksite seadme võimalused maksimaalselt ära kasutada. Grilli regulaarne puhastamine ja hooldus pikendab selle kasutusiga ja turvalisust. Mustangi tootevalikust leiata ka vajalikud puhastusvahendid ja harjad.

Lisainfot leiata aadressil www.mustang-grill.com.

Saate suitsutada kala, juurvilja ja vorsti hõlpsalt ja kiiresti. Komplektis on restid ja rasvavann.


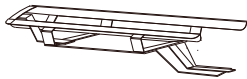
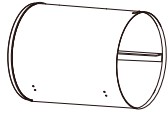








Võimsus: 1100 W

Pinge: 230 V


Juhtme pikkus: 1,80 m.


Materjal: roostevaba teras

OSADE LOETELU

Positsioon	Nimetus	Kujutis	tk	Positsioon	Nimetus	Kujutis	tk
1	Käepide		1	7	Küttekeha alus		1
2	Korpus		4	8	Puruvann		4
3	Suitsutusrest		1	9	Jalad		2
4	Alusplaat		1	10	Isoleerplaat		1
5	Kaas		1	11	Käepide		1
6	Küttekeha		1				

Komplektis olevad paigaldusosad

Positsioon	Nimetus	Kujutis	tk
A	4.5 x 9.5 mm kruvi		12

Positsioon	Nimetus	Kujutis	tk
B	4.5mm mutter		13

Vajatav tööriist (ei kuulu komplekti)

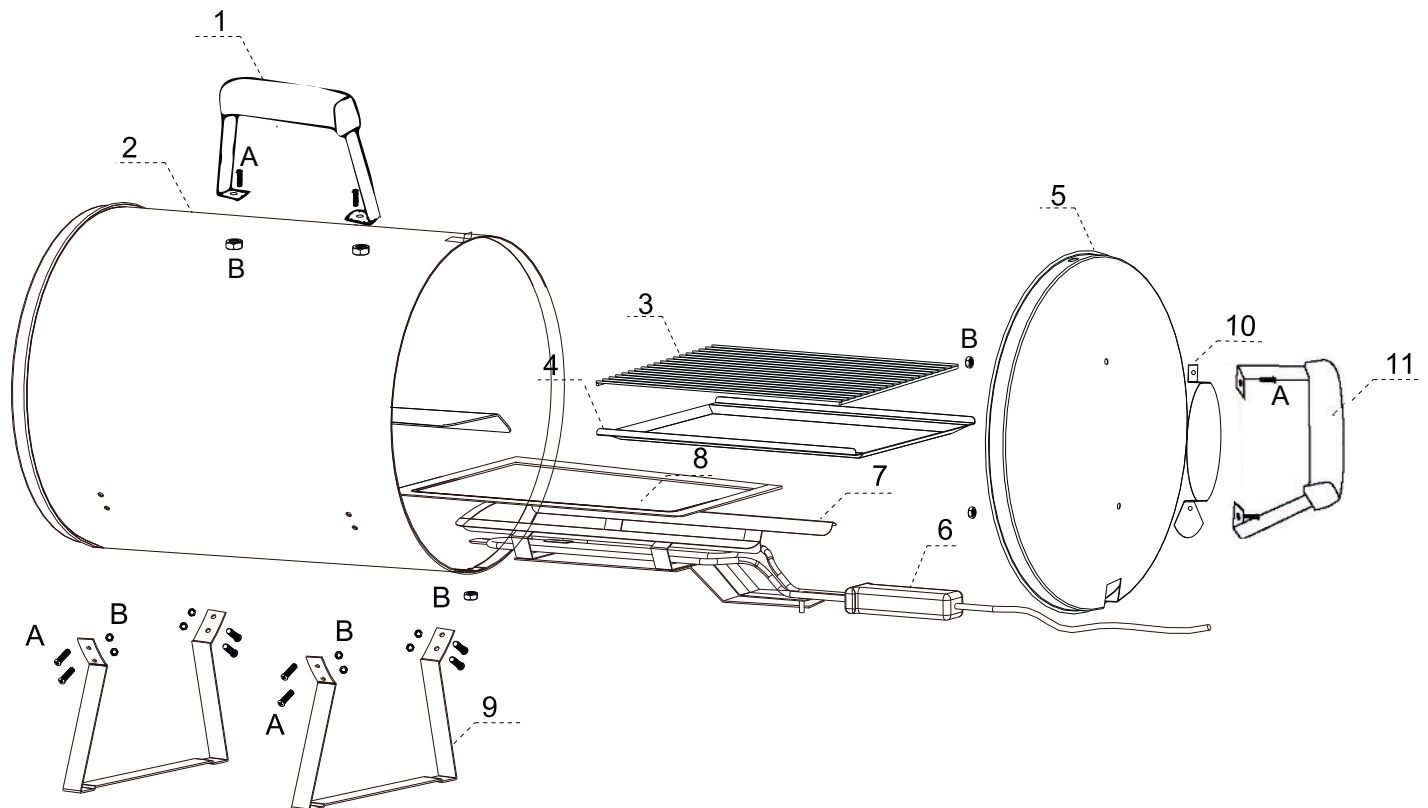
Kruvikeeraja

Toimingud enne esimest kasutuskorda

- HOIATUS! Lugege kõik juhised läbi ja pidage neist kinni, et vigastumist vältida.**
- Hävitage hoolikalt kõik pakkekiled ja hoidke lastele kättesaamatus kohas.
- Kontrollige kõik osad üle ja veenduge, et ülalmainitud osad on olemas. Kui mõni osa puudub, võtke ühendust kohaliku edasimüüjaga.
- Kokkupanemiseks varuge endale piisavalt ruumi ja pange valmis kruvikeeraja.

HOIATUS! Suitsuahju osad võivad olla teravate servadega. Olge kõikide osadega ettevaatlik, et vigastamist vältida.

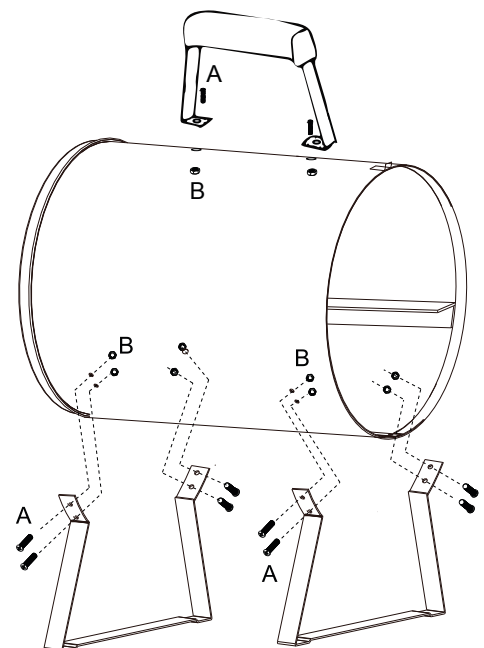
KOKKUPANEK



1. Kinnitage kaks jalga (B) korpuse (A) külge, kasutades iga jala puhul kaht kruvi 4,5 x 9,5 mm (J) ja kaht mutrit 4,5 mm (K). (Juhinduge pildist 1).

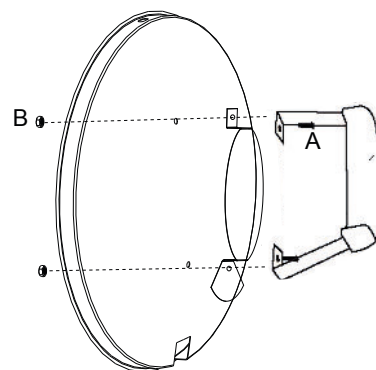
Kinnitage käepide (1) korpuse (2) külge kahe kruvi 4,5 x 9,5 mm (A) ja kahe mutriga 4,5 mm (B) (juhinduge pildist 1).

1.



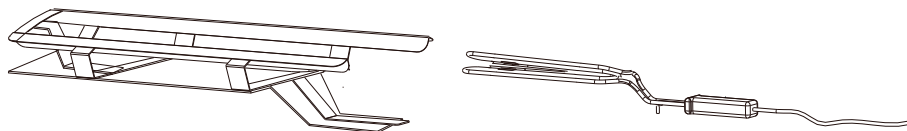
2. Kinnitage käepide (11) ja isoleerplaat (10) kaane (5) külge kahe kruvi 4,5 x 9,5 mm (A) ja kahe mutriga 4,5 mm (B) (juhindude pildist 2).

2.



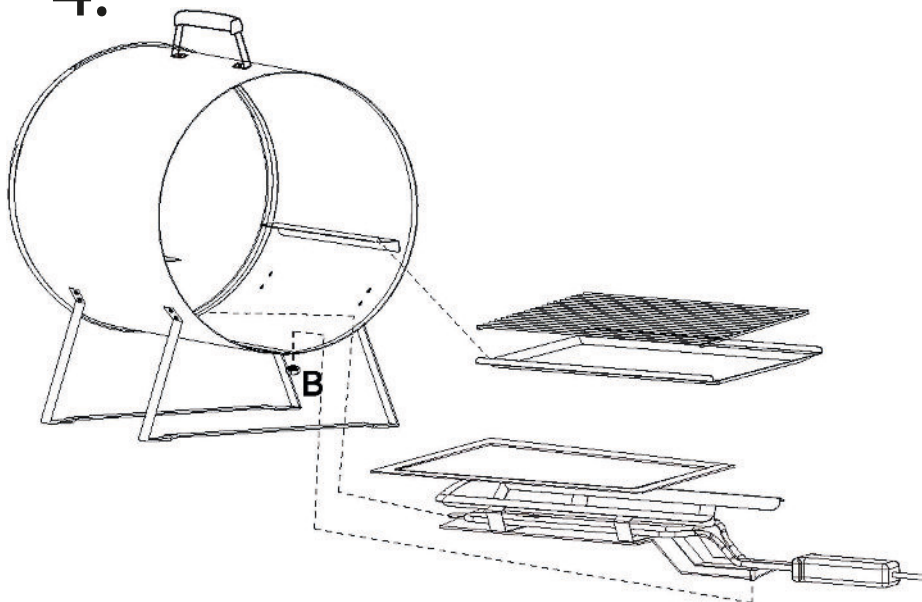
3. Pange küttekeha (6) küttekeha alusele (7) lükates ja seadke küttekeha polt küttekeha alusel olevasse avasse. (Juhindude pildist 3).

3.



4. Asetage küttekeha ja küttekeha alus suitsuahju korpusesse (2) ja seadke küttekeha polt suitsuahjus olevasse avasse ja kinnitage see väljaspoolt mutriga (B). (Juhindude pildist 4).

4.



Pange puruvann (8) küttekeha alusele (7).

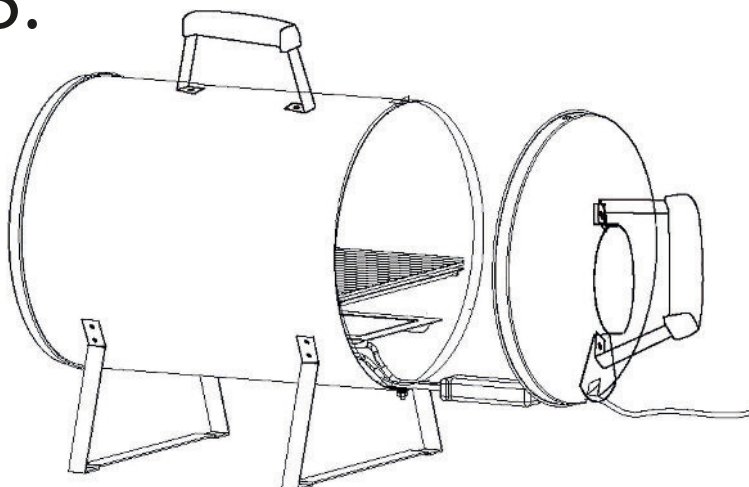
Pange suitsutusrest (3) alusplaadile (4) ja lükake see suitsuahju korpusesse (2). (Juhindude pildist 4).

5. Kinnitage suitsuahju kaas (5) suitsuahju korpusele (2) (juhindude pildist 5).

A. Esmalt ühitage kaane alaosas olev väljalõige küttekeha raamiga.

B. Seejärel pange kaane ülaserva ava suitsuahju korpusel oleva konksu otsa.

5.



ET

HOIATUS: VINGUGAASIOHT. PUIDU PÕLEMISEL ERALDUB VINGUGAASI. SEE VÕIB OLLA SURMAV

Hoiatused ja ohutusjuhised:

Enne suitsuahju kasutamist ja selle kasutamise ajal lugege ja järgige hoolikalt käesolevas kasutusjuhendis toodud hoiatusi ja juhiseid.

TÄHTSAD OHUTUSJUHISED JA HOIATUSED

Enne ahju kasutamist lugege hoolikalt läbi kõik juhised: Käesolev kasutusjuhend sisaldab tähtsat teavet, mis on vajalik seadme ohutuks ja nõuetekohaseks kasutamiseks.

- Enne ahju kasutamist ja selle kasutamise ajal lugege ja järgige hoolikalt hoiatusi ja juhiseid.
- Säilitage käesolev kasutusjuhend hilisemaks konsulteerimiseks.
- Suitsutusahju töötamisel tekib eluohtlik vingugaas. Vingugaas on plahvatusohtlik, seetõttu peavad suitsutusahju kasutamisel ventilatsioonivad lahti olema.
- Ärge põletage puulaaste majas, sõidukis, telgis, garaažis või muul suletud alal.
- Käesolev seade on kasutamiseks ainult vabas õhus. Ärge kasutage seda siseruumides.
- Seade tuleb asetada maha. Ärge tõstke seda lauale või muudele tasapindadele.
- Ärge lülitage ahju vooluvõrku, enne kui see on täielikult kokku pandud ja kasutamiseks valmis.
- Kasutage ainult maandatud pistikupesa.
- Ärge kasutage ahju äiksetormi ajal.
- Hoidke ahju vihma ja vee eest.
- Ärge uputage juhet, pistikut ja juhtpaneeli vette või vedelikku. See võib põhjustada elektrilööki.
- Hoidke ahju laste ja lemmikloomade eest. Ärge lubage lastel ahju kasutada. Kui läheduses on lapsi ja lemmikloomi, on hoolikas järelevalve hädavajalik.
- Ärge kasutage seadet rikke või vigastuse korral.
- Ärge lubage mingeid muid tegevusi ahju läheduses selle töötamise ajal või järel. Kontrollige, et ahi oleks jahtunud, kui seda puhastate või hoiule panete.
- Suitsuahju kasutamisel hoidke tulekustuti alati käepärast.
- Olge eriti ettevaatlik, kui kasutate pikendusjuhet, sest see lisab takerdumise ja komistamise riski. Vigane pikendusjuhe võib põhjustada küttevõimsuse kadu või elektrilööki.
- Elektrijuhtmed ei tohi rippuda hooletult ega kokku puutuda kuumade pindadega.
- Ärge asetage käesolevat seadet gaasipõleti, elektripliidi või kuumahju peale või lähedusse.
- Ärge kasutage vigastatud pistiku või juhtmega elektriseadmeid.
- Ärge kasutage käesolevat suitsuahju küttekehana. (Vt ka vingugaasihoiatust)
- Ahju tohib kasutada ainult tasasel kindlal pinnal. See väldib ahju ümberkukkumist, mis võib põhjustada vigastusi või materiaalselt kahju.
- Elektrisuitsuahi on kuum kasutamisel ning teatud aja

jooksul pärast seda. Kuumade pindade läheduses töötamisel olge ettevaatlik.

- Alkoholi, retsepti- või vabamüügiravimite kasutamine võib mõjutada inimese võimet ahju õigesti kokku panna või kasutada.
- Kaitske ahju löökide eest.
- Ärge liigutage töötavat ahju. Enne teisaldamist või hoiule panekut laske ahjul täielikult maha jahtuda.
- Toidu ahjust väljavõtmisel olge äärmiselt ettevaatlik. Ahju kõik pinnad on kuumad ning võivad põhjustada põletusi. Kasutage alati kaitsekindaid ning pikki ja tugevaid tööriistu.
- Ärge katke küpsetusreste metallfooliumiga. Foolium koondab kuumust ning võib ahju tõsiselt vigastada.
- Rasvapann on mõeldud kasutamiseks ainult ahju põhjal. Ärge kunagi asetage rasvapanni küpsetusrestidele. See võib ahju tõsiselt vigastada.
- Olge ettevaatlik puulaastude lisamisel suitsutusahju selle töötamise ajal. Kui ahi on sisse lülitatud, on laastusahtel alati kuum.
- Elektrilise suitsutusahju töö lõpetamiseks eemaldage pistik vooluvõrgust.
- Eemaldage pistik vooluvõrgust, kui seade ei ole kasutusel ja enne selle puhastamist. Laske ahjul maha jahtuda enne restide või rasvapannide lisamist või eemaldamist.
- Külma tuha eemaldamiseks kasutage alumiiniumfooliumit.
- Ärge pange hoiule suitsuahju, milles on kuum tuhk. Enne hoiule panekut laske kõigil pindadel täielikult maha jahtuda, puhastage need ning eemaldage tuhk.
- Ärge kasutage käesolevat suitsuahju millekski muuks kui see ette on nähtud.
- Elektrisuitsuahju kasutamisel tuleb järgida kõiki kehtivaid kohalikke ja riiklikke tuleohutusnõudeid.
- Toitekaabli vigastuse korral võib seda ohtude vältimiseks vahetada ainult tootja või tema volitatud esindaja või vastav pädev spetsialist.
- Vanemad kui 8-aastased lapsed ning vähenenud füüsilise, sensoorse või vaimsete võimetega või puudulike kogemuste ja teadmistega isikud võivad käesolevat kaminat kasutada ainult juhul, kui nad on järelevalve alla või neid on instrueeritud seadme ohutu kasutamise osas ja nad mõistavad selle kasutamisega kaasnevat ohte.
- Seade tuleb ühendada vooluvõrku rikkevoolukaitsme kaudu, mille rakendumisvool ei ületa 30 mA.

KASUTAMINE

Suitsutusahi on mõeldud kasutamiseks ainult välistingimustes. Aseta suitsutusahi maa sisse või tugevale mitte-põlevale alusele. Ole ettevaatlik! Suitsutamise käigus tekkiv niiskus võib veeks kondenseerumise tagajärjel tilkuda suitsutusahju äärtest alla ja tekitada libisemisohu. Tutvu põhjalikult kasutusjuhendiga. Suitsutusahi ei ole mõeldud lastele kasutamiseks. Veendu ka selles, et suitsutusahju kasutataval isikutel oleks olemas selleks piisavad eeldused ja oskused.

Vali tuleohutuse seisukohalt sobiv suitsutamiskoht, sest lepalaastudest/lepahakkpuidust võivad tekitada sädemed. Lepalaastude/lepahakkpuidu süttimisel suitsutusahjus sulge suitsutusahju kaas ja eemalda seade elektrivõrgust. Lase põlenud lepalaastudel või lepahakkpuidul enne seadme puhastamist ja tuha eemaldamist korralikult kustuda ja maha jahtuda.

Suitsutamise ajal muutub suitsutusahju välispind väga kuumaks, mistõttu kasuta alati kaitsekindaid. Kuuma suitsutusahju tõsta alati ainult käepidemest.

Veendu, et elektrijuhtmed ei puutuks kokku kuuma suitsutusahju kerega. Kui elektrijuhe on vigane, ei tohi seadet kasutada. Suitsutusahju juhe tuleb peale kasutamist alati elektrivõrgust eemaldada.

Enne esimest kasutuskorda tuleks veenduda, et kaas asetuks täpselt kere peale, kuna kere võib muutuda transportimise käigus ovaalseks. Kereosa tohib kergelt oma ümarasse vormi tagasi painutada, et ümmargune, roostevaba terasest kaas asetuks korralikult oma kohale.

Suitsutusahju on soovitatav enne esimest kasutuskorda üks kord läbi kuumutada.

KÜPSETAMINE SUITSUGA

Riputa alusplaadile õhuke kiht suitsutamiseks sobivat lepalaastu/lepahakkpuitu. Lükka alusplaat takistuse peal olevate kandurite peale (ära pane alusplaati otse takistuste peale). Võid vastavalt oma maitsekogemusele lepalaaste/lepahakkpuitu lisada. Suitsutusahjus võib kasutada ka põikisuunas saetud leppapuu viile või karedamat hakkpuitu. Erinevaid puuliike proovides saadakse puuliigist sõltuvalt suitsutatavale tootele erinevaid aroome.

Aseta kalad restile ja lükka rest suitsutusahju rasvaplaadi peale. Sulge kaas ja asetage pistik maandatud pistikupessa. Soovitame kasutada rikkevoolukaitselülitit. Suitsutamise aeg sõltub kalade hulgast ja suuruselt. Väikesed kalad on küpsed, kui kalaluud ja -nahk tulevad kergesti lahti. Lepalaastudega/lepahakkpuiduga koos võib panna alusele ka 1–2 suhkrutükki, nii saab kala endale kauni pruuni värvi.

Enne kala väljavõtmist suitsutusahjust eemalda seade vooluvõrgust. Pese rasvaplaat ja rest puhtaks esimesel võimalusel peale kasutamist. Nii püsivad terasest osad pikka aega nagu uhiuued. Kuumutustakistuse eemaldamiseks puhastamise eesmärgil keeratakse lahti seadme suu alumises ääres olev kinnituskrüvi.

Apsveicam ar Mustang izstrādājuma izvēli! Mustang grilēšanas aprīkojuma līnija ir izstrādāta kvalitatīva ēdiena gatavošanai. Tajā ietilpst plašs grilēšanas un ēdiena gatavošanas iekārtu un piederumu klāsts. Sīkāku informāciju par mūsu ražojumu sortimentu meklējiet www.mustang-grill.com vai jautājiet tuvākajam licencētajam Mustang mazumtirgotājam!

Mēs nepārtraukti pilnveidojam Mustang līnijas izstrādājumus un citas piedāvājumā esošās preces. Lietotāju atsauksmēm ir svarīga loma ražojumu pilnveidē un kvalitātes nodrošināšanā. Mēs vienmēr priecājamies saņemt atsauksmes par mūsu ražojumiem – rakstiet uz e-pasta adresi mustang@mustang-grill.com.

Lūdzam uzmanīgi izlasīt lietošanas instrukciju, lai varētu izmantot visas jaunā grila priekšrocības. Rūpīga un regulāra tīrīšana un apkope pagarinās grila lietošanas ilgumu un uzlabos drošību. Mustang izstrādājumu līnijā atradīsiet arī piemērotus grila tīrīšanas un kopšanas līdzekļus un piederumus.

Plašāka informācija pieejama www.mustang-grill.com.

Zivs, dārzeņu un desiņu ātrai un vienkāršai pagatavošanai. Komplektā ir iekļautas grila restes un paplāte.


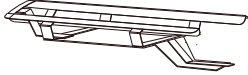
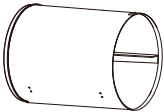







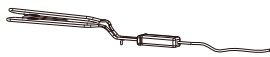
Jauda: 1100 W

Spriegums: 230 V


Vada garums: 1,80 m.


Materiāls: nerūsopais tērauds

DAĻU KATALOGS

atsauce	apraksts	attēls	sk.	atsauce	apraksts	attēls	sk.
1	Rokturis		1	7	Rezistora bloka paliktnis		1
2	Šasija		4	8	Putekļu paplāte		4
3	Grila paplāte		1	9	Kājiņas		2
4	Pamata platforma		1	10	Izolācijas plate		1
5	Vāks		1	11	Rokturis		1
6	Rezistora bloks		1				

iekļautas montāžas daļas

atsauce	apraksts	attēls	pcs
A	4,5 x 9,5 mm skrūve		12

atsauce	apraksts	attēls	sk.
B	4,5 mm uzgrieznis		13

Nepieciešamie darbarīki (nav iekļauti iepakojumā)

Skrūvgriezis

PIRMS LIETOŠANAS

1. BRĪDINĀJUMS. Izlasiet un ievērojiet visas instrukcijas, lai izvairītos no ievainojumiem.

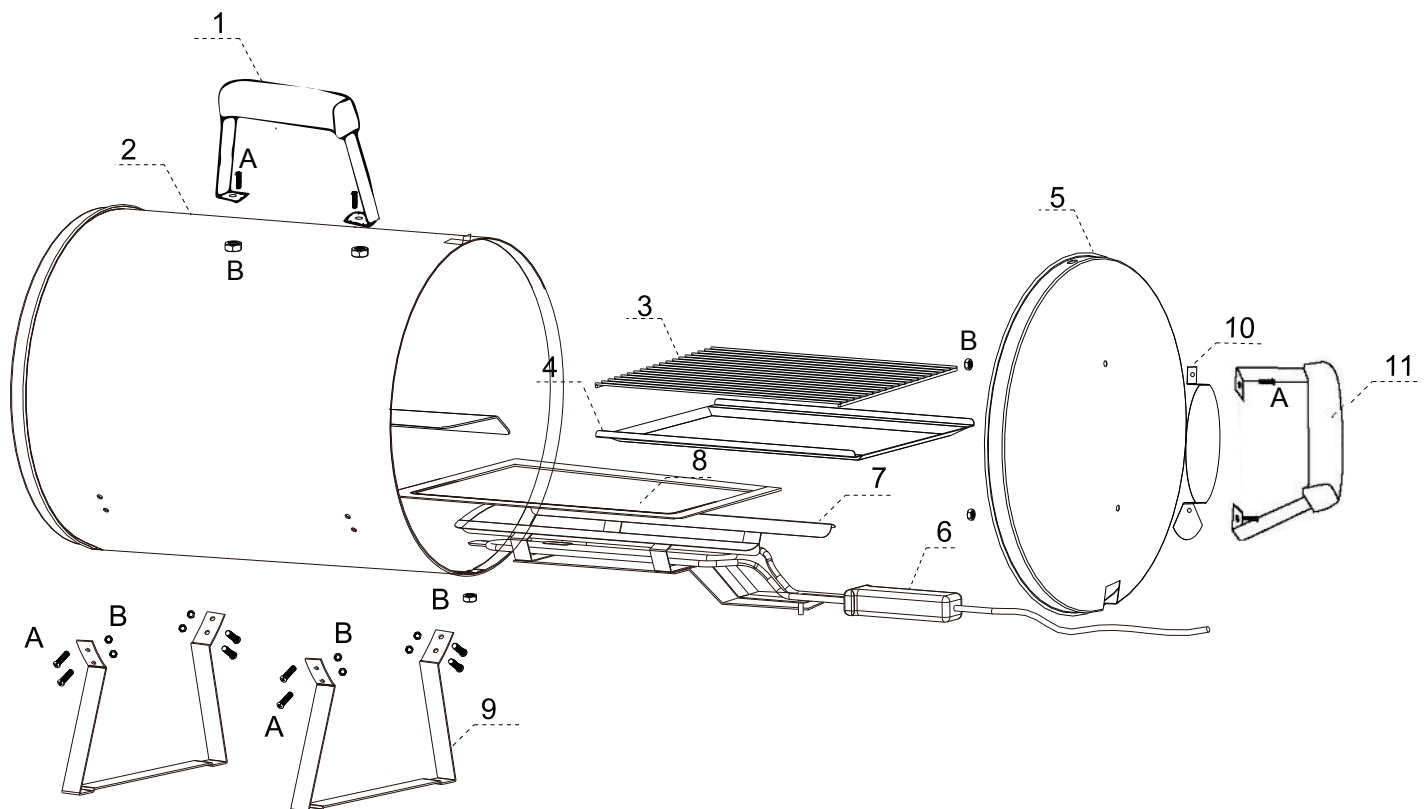
2. Rūpīgi izmetiet visus plastmasas iepakojumus un sargājiet tos no bērniem.

3. Pārbaudiet visas daļas un pārliecinieties, ka jums ir visas iepriekš norādītās daļas. Ja kādas daļas nav iekļautas, sazinieties ar vietējo mazumtirgotāju.

4. Nodrošiniet montāžai pietiekamu platību un pareizos darbarīkus.

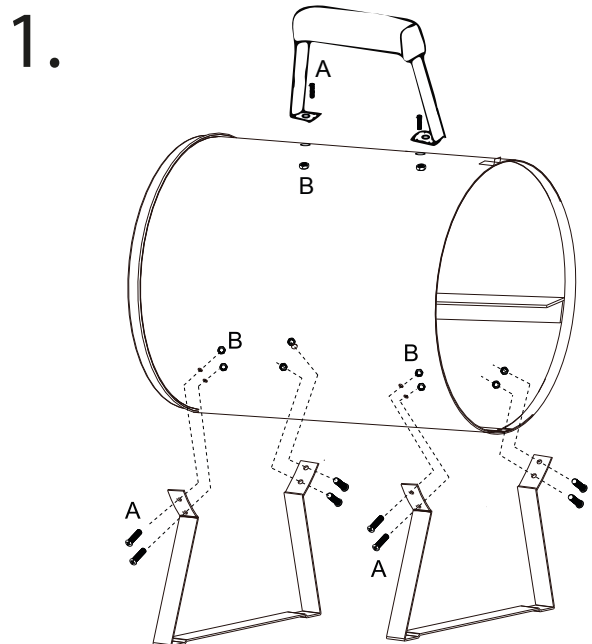
Brīdinājums. Grila daļu malas var būt asas. Rīkojieties ar visām daļām uzmanīgi, lai izvairītos no ievainojumiem.

MONTĀŽA



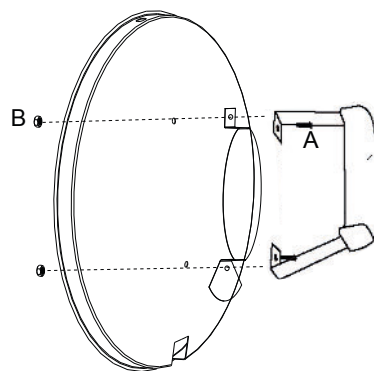
1. Piestipriniet abus balstus korpusam (B) pie šasijas (A), izmantojot divas 4,5 x 9,5 mm skrūves (J) un divus 4,5 mm uzgriežņus (K) katrai kājiņai (skatiet 1. attēlu).

Piestipriniet rokturi (1) korpusam (2), izmantojot divas 4,5 x 9,5 mm bultskrūves (A) un divus 4,5 mm uzgriežņus (B) (skatīt 1. attēlu).



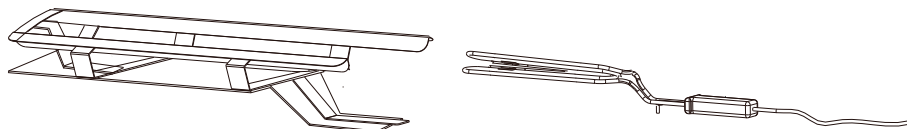
2. Piestipriniet rokturi (11) un izolācijas dēli (10) vākam (5), izmantojot divas 4,5 x 9,5 mm bultskrūves (A) un divus 4,5 mm uzgriežņus (B) (skatīt 2. attēlu).

2.



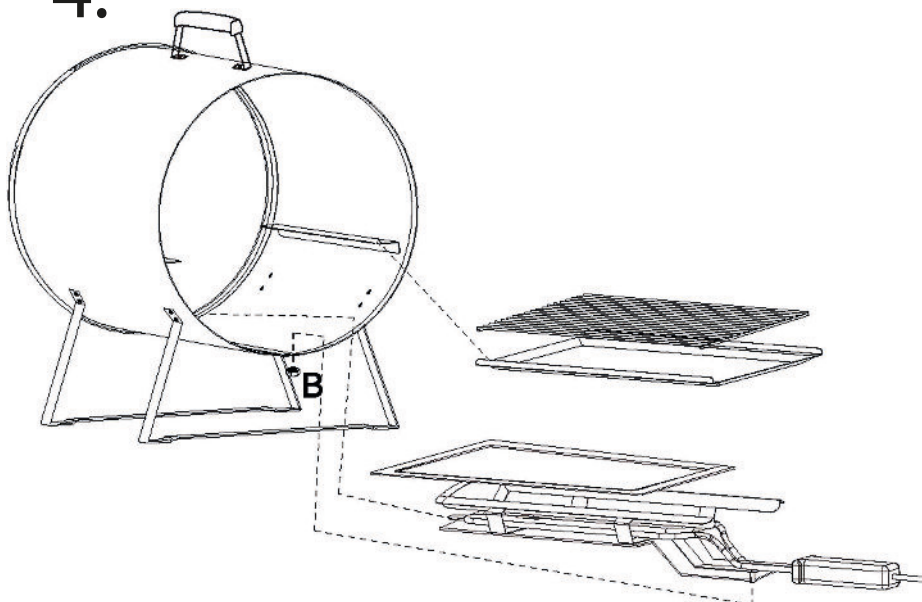
3. Iebīdiet rezistoru (6) rezistora bloka paliktņī (7) un ievietojiet rezistora bloka āķi caurumā rezistora bloka paliktņī (skatiet 3. attēlu).

3.



4. Kad montāža ir veikta, ievietojiet rezistora bloku un rezistora bloka paliktņi grila šasijā (2) un ievietojiet rezistora bloka āķi caurumā grila šasijā, un nostipriniet to no ārpuses, izmantojot uzgriežņus (B) (skatiet 4. attēlu).

4.

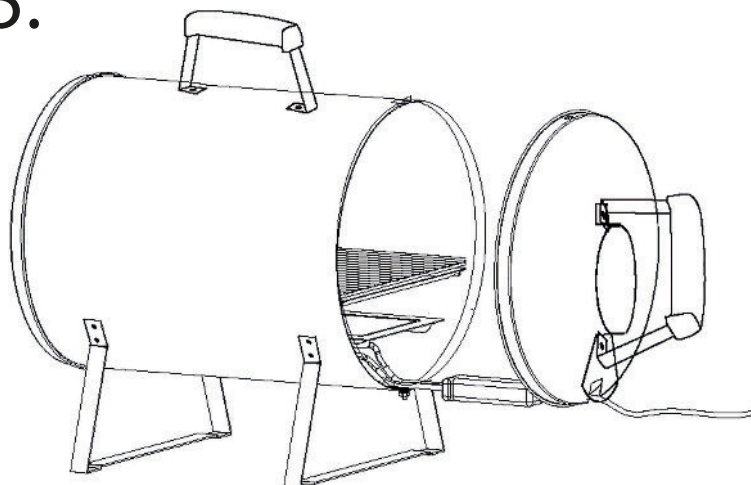


Novietojiet putekļu paplāti (8) uz rezistora bloka paliktņa (7)

Ievietojiet grila restes platformas (4) paplātē (3) un iebīdot piestipriniet tās pie grila šasijas (2) (skatiet 4. attēlu).

5. Piestipriniet grila vāku (5) pie grila šasijas (2) (skatiet 5. attēlu).

5.



A. Vispirms novietojiet caurumu vāka apakšdaļā pie rezistora bloka šasijas.

B. ŠPēc tam pievienojiet caurumu vāka augšpusē pie grila šasijas āķa.

BRĪDINĀJUMS: OGLEKĻA MONOKSĪDA BĪSTAMĪBA KOKA SADEGŠANAS PROCESĀ IZDALĀS OGLEKĻA MONOKSĪDS. TAS VAR IZRAISĪT NĀVI.

Brīdinājumi un drošības norādījumi:

Pirms kūpinātavas lietošanas uzmanīgi izlasiet un tās lietošanas laikā ievērojiet šajā rokasgrāmatā ietvertos brīdinājumus un norādījumus.

SVARĪGI DROŠĪBAS NORĀDĪJUMI UN BRĪDINĀJUMI

Pirms lietošanas rūpīgi izlasiet visus norādījumus:

Šī rokasgrāmata satur svarīgu informāciju, kas nepieciešama, lai šo ierīci lietotu droši un pareizi.

- Pirms kūpinātavas lietošanas uzmanīgi izlasiet un tās lietošanas laikā ievērojiet brīdinājumus un norādījumus.
- Saglabājiet šo rokasgrāmatu turpmākai lietošanai.
- Lietojot kūpinātavu, rodas dzīvībai bīstamais oglekļa monoksīds jeb tvana gāze. Oglekļa monoksīds ir ātri gaistoša gāze, tādēļ kūpinātavas lietošanas laikā jābūt atvērtām ventilācijas atverēm.
- Nededziniet koka skaidas iekštelpās, transportlīdzeklī, teltī, garāžā vai jebkurā citā slēgtā telpā.
- Šo ierīci paredzēts izmantot tikai ārpus telpām. Nekad nelietojiet to iekštelpās.
- Ierīce jānovieto uz zemes. Nenovietojiet ierīci uz galdiem vai citām darba virsmām.
- Nepieslēdziet elektrisko kūpinātavu strāvas avotam, kamēr tā nav pilnībā samontēta un gatava lietošanai.
- Izmantojiet tikai iezemētu strāvas kontaktligzdu.
- Nelietojiet ierīci negaisa laikā.
- Nepakļaujiet elektrisko kūpinātavu lietus vai ūdens iedarbībai.
- Negremdējiet elektrības vadu, kontaktdakšu vai vadības paneli ūdenī vai citā šķidrumā. Tas var izraisīt elektriskās strāvas triecienu.
- Nelaidiet elektriskās kūpinātavas tuvumā bērņus un mājdzīvniekus. Neļaujiet bērņiem darboties ar elektrisko kūpinātavu. Ja elektriskās kūpinātas tuvumā uzturas bērņi un mājdzīvnieki, ir nepieciešama to pastāvīga uzraudzība.
- Nelietojiet šo ierīci, ja tā nedarbojas pareizi vai ir bijusi bojāta.
- Nepieļaujiet jebkādas citas darbības elektriskās kūpinātavas tuvumā tās lietošanas laikā vai pēc tam. Pirms ierīces tīrīšanas vai novietošanas glabāšanā pārļiecinieties, ka ierīce ir atdzisusi.
- Gādājiet, lai elektriskās kūpinātavas darbības laikā pa rokai vienmēr būtu ugunsdzēsamais aparāts.
- Ievērojiet piesardzību, izmantojot pagarinātāju, jo tas paaugstina aizķeršanās un pakļūšanas risku. Bojāts vai nepareizs pagarinātājs var izraisīt sildīšanas jaudas zudumus vai elektriskās strāvas triecienu.
- Nepieļaujiet, ka elektrības vads nekontrolēti karājas pāri karstām virsmām vai tām pieskaras.
- Nenovietojiet šo ierīci uz gāzes vai elektriskajām plītim vai to tuvumā, vai sakarsētā cepeškrāsnī.
- Nelietojiet elektrisko ierīci, ja ir bojāta tās kontaktdakša vai elektrības vads.

- Nelietojiet šo elektrisko kūpinātavu kā sildītāju. (Skatiet brīdinājumu par oglekļa monoksīdu.)
- Lietojiet elektrisko kūpinātavu tikai uz līdzenas, stabilas virsmas. Tādējādi jūs novērsīsiet tās apgāšanās risku un no tā izrietošas personu traumas vai materiālos zaudējumus.
- Elektriskā kūpinātava darbības laikā un zināmu laiku pēc lietošanas ir karsta. Karstu virsmu tuvumā vienmēr ievērojiet piesardzību.
- Alkohola, recepšu vai bezrecepšu zāļu lietošana var pasliktināt jūsu spēju uzstādīt vai lietot elektrisko kūpinātavu pareizi.
- Nesabojājiet elektrisko kūpinātavu, to iedauzot vai sasitot.
- Nepārvietojiet ierīci tās darbības laikā. Pirms novietošanas glabāšanā vai pirms pārvietošanas ļaujiet elektriskajai kūpinātavai pilnībā atdzist.
- Pārtikas produktus no elektriskās kūpinātavas izņemiet uzmanīgi. Visas virsmas ir karstas un var radīt apdegumus. Vienmēr lietojiet aizsargcimdus un garus, izturīgus virtuves piederumus.
- Nepārklājiet kūpināšanas restes ar alumīnija foliju. Folijs aiztur siltumu, radot nopietnus elektriskās kūpinātavas bojājumus.
- Pilienu savācējaplatēi ir jāatrodas elektriskās kūpinātavas apakšā. Nelieciet pilienu savācējaplati uz kūpināšanas restēm. Tā var rasties elektriskās kūpinātavas bojājumi.
- Ievērojiet piesardzību, pievienojot skaidas, kamēr kūpinātava darbojas. Kūpinātavas darbības laikā skaidu kaste vienmēr ir karsta.
- Lai elektrisko kūpinātavu atvienotu no strāvas, izvelciet kontaktdakšu no kontaktligzdas.
- Ja ierīce netiek lietota un pirms tās tīrīšanas atvienojiet ierīci no strāvas. Pirms restu vai pilienu savācējaplatē ievietošanas vai izņemšanas ļaujiet ierīcei pilnīgi atdzist.
- Atdzisušos pelnus izmetiet, savācot tos alumīnija folijā.
- Nenovietojiet elektrisko kūpinātavu glabāšanā, kamēr tajā ir karsti pelni. Novietojiet to glabāšanā tikai tad, kad visas virsmas ir atdzisušas, notīrītas un ir izvākti pelni.
- Neizmantojiet elektrisko kūpinātavu citiem, kā vien paredzētajam mērķim.
- Izmantojiet elektrisko kūpinātavu saskaņā ar visiem spēkā esošajiem vietējiem un nacionālajiem ugunsdrošības noteikumiem.
- Ja barošanas vads ir bojāts, drošības nolūkā tas jānomaina ražotājam, tā servisa aģentam vai līdzīgi kvalificētai personai.
- Šo ierīci drīkst lietot bērņi no 8 gadu vecuma un cilvēki ar ierobežotām fiziskām, uztveres vai garīgām spējām vai pieredzes un zināšanu trūkumu, ja viņi tiek uzraudzīti vai ir apmācīti droši lietot ierīci un izprot ar ierīces lietošanu saistītos apdraudējumus.
- Ierīce jāpievieno, izmantojot paliekošās strāvas slēdzi, kura elektriskās strāvas vērtība nepārsniedz 30 mA.

LIETOŠANA

Kūpinātava paredzēta lietošanai tikai āra apstākļos. Novietojiet kūpinātavu uz zemes vai cietas, nedegošas virsmas. Esiet piesardzīgi! Mitrums, kas izdalās kūpināšanas laikā, kondensējas un pārvēršas ūdenī, kas var pilēt gar kūpinātavas malām un radīt paslīdēšanas briesmas. Rūpīgi iepazīstieties ar lietošanas instrukciju. Kūpinātava nav paredzēta, lai to lietotu bērni. Pārbaudiet arī, vai personām, kas lieto kūpinātavu, ir pietiekamas prasmes un iemaņas. Izvēloties kūpināšanas vietu, ievērojiet ugunsdrošības apsvērumus, lai dzirksteles, ko varētu radīt alkšņa šķeldas vai skaidas, nenokļūtu uzliesmojošu priekšmetu tuvumā. Ja alkšņa šķeldas vai skaidas kūpinātavā uzliesmo, aizveriet kūpinātavas vāku un atvienojiet ierīci no elektrotīkla. Pirms ierīces tīrīšanas un pelnu izbēršanas pagaidiet, līdz alkšņa šķeldas vai skaidas pilnīgi izdeg un atdziest.

Kūpināšanas laikā kūpinātavas ārējā virsma spēcīgi sakarst, tāpēc vienmēr lietojiet aizsargcimdus. Karstu kūpinātavu vienmēr celiet tikai aiz rokturiem.

Pārbaudiet, vai elektriskie vadi nepieskaras kūpinātavas korpusam. Ja elektriskais vads ir bojāts, ierīci nedrīkst lietot. Pēc kūpinātavas lietošanas tās vads vienmēr jāatvieno no elektrotīkla.

Pirms pirmās lietošanas reizes pārbaudiet, vai vāks cieši pieguļ korpusam, jo transportēšanas laikā korpusam var nedaudz deformēties. Korpusu var uzmanīgi saliekt, lai tas atgūtu apaļu formu un ieapaļais nerūsošā tērauda vāks pareizi iegultos savā vietā.

Pirms pirmās lietošanas reizes kūpinātavu vēlams vienu reizi izkarsēt.

KŪPINĀŠANA

Plānā kārtā uzberiet uz paliktņa kūpināšanai piemērotas alkšņa šķeldas vai skaidas. Novietojiet paliktņi uz balstiem virs sildelementa (nelieciet paliktņi tieši uz sildelementa). Atkarībā no tā, kādam aromātam dodat priekšroku, varat pielikt alkšņa šķeldas vai skaidas. Skaidu vietā var izmantot arī šķērsām sazāgētus alkšņa gabalus vai rupjākas skaidas. Izmantojot dažādu sugu kokus, zivis iegūst katram kokam raksturīgu atšķirīgu aromātu.

Uzlieciet zivis uz režģa un novietojiet režģi virs tauku uztvērēja. Aizveriet vāku un iespraudiet kontaktdakšu iezemētā rozetē. Iesakām izmantot rozeti ar aizsargslēdzi. Kūpināšanas ilgums ir atkarīgs no zivju daudzuma un lieluma. Nelielas zivis ir gatavas, kad viegli atdalās asakas un āda. Kopā ar alkšņa šķeldām vai skaidām uz paliktņa var uzlikt 1–2 cukurgraudus, lai zivis iegūtu skaisti brūnu nokrāsu.

Pirms zivju izņemšanas no kūpinātavas atvienojiet ierīci no elektrotīkla. Pēc lietošanas pie pirmās izdevības rūpīgi nomazgājiet tauku uztvērēju un režģi. Rūpīgi kopjot, kūpinātavas tērauda elementi ilgi izskatīsies kā jauni. Lai iztīrītu kūpinātavas iekšpusi, var noņemt sildelementu, noskrūvējot kūpinātavas pamatnes apakšā esošo uzgriezni.

Sveikiname išsirinkus „Mustang“ gaminį! „Mustang“ kepsninių gaminių šeima sukurta geram maistui ruošti. Mūsų liniją sudaro įvairūs kepsninių ir kiti valgio gaminių gaminiai. Norėdami daugiau sužinoti apie mūsų gaminių asortimentą, eikite adresu www.mustang-grill.com arba į artimiausią licencijuotą „Mustang“ mažmeninės prekybos vietą!

Nuolatos tobuliname „Mustang“ liniją ir kitus siūlomus gaminius. Kuriant gaminius svarbų vaidmenį vaidina naudotojų atsiliepimai, padedantys užtikrinti kokybę. Labai džiaugtumėmės, jei atsiliepimus apie mūsų gaminius pateiktumėte adresu mustang@mustang-grill.com.

Prašome nuodugniai susipažinti su naudotojo instrukcija, kad galėtumėte kuo labiau išnaudoti kepsninės privalumus. Rūpestingai ir reguliariai valydami bei prižiūrėdami kepsninę prailginsite jos naudojimo trukmę ir padidinsite saugumą. „Mustang“ gaminių linijoje taip pat siūlomos tinkamos valymo priemonės ir priežiūrai skirti įrankiai.

Norėdami gauti daugiau informacijos eikite adresu: www.mustang-grill.com.

Greitas ir paprastas žuvies, daržovių ir dešrelių rūkymas. Yra kepimui skirtos grotelės ir lakštas riebalams.


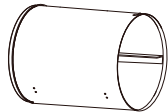




Maitinimas: 1 100 W

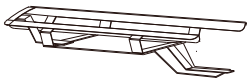




Srovė: 230 V

Laido ilgis: 1,80 m.


Medžiaga: nerūdijantis plienas


DALIŲ KATALOGAS

viite	kuvaus	kuva	kpl
1	Rankena		1
2	Važiuklėo		4
3	Rūkyklos padėklas		1
4	Pagrindo platforma		1
5	Dangtis		1
6	Rezistoriaus įtaisas		1

viite	kuvaus	kuva	kpl
7	Rezistoriaus įtaisas padėklas		1
8	Pelenų lakštas		4
9	Kojelės		2
10	Izoliacinė plokštelė		1
11	Rankena		1

įtrauktos montavimo dalys

nuoroda	aprašas	paveikslėlis	vnt.
A	4,5 x 9,5 mm varžtas		12

nuoroda	aprašas	paveikslėlis	pcs
B	4,5 mm veržlė		13

Reikalingi įrankiai (neįtraukti į paketą)

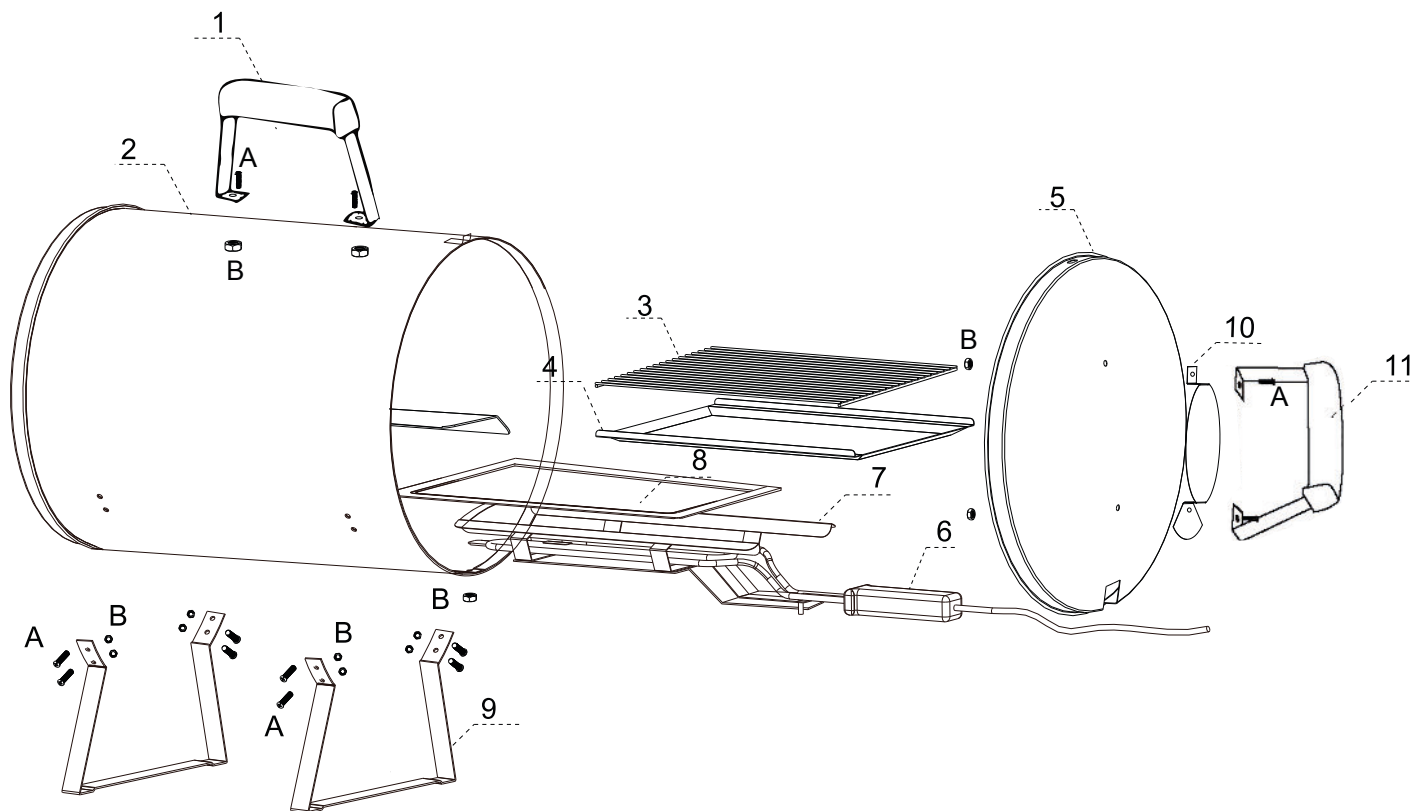
Atsuktuvas

PRIEŠ PRADEDANT NAUDOTI

1. **ĮSPĖJIMAS: Perskaitykite ir vadovaukitės visomis instrukcijomis, kad išvengtumėte sužalojimų.**
2. Visas plastikines pakuotes atsargiai išmeskite ir saugokite nuo vaikų.
3. Patikrinkite visas dalis ir įsitikinkite, kad yra visos anksčiau minėtos dalys. Jei trūksta dalių, susisiekite su vietiniu pardavėju.
4. Surinkimui skirkite pakankamai vietos ir naudokite tinkamus įrankius.

Įspėjimas. Grotelių dalys gali būti aštriais kraštais. Visas dalis imkite atsargiai, kad išvengtumėte sužalojimų.

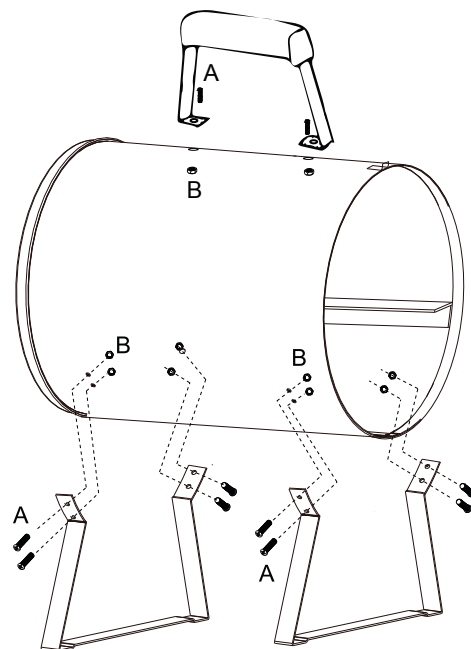
SURINKIMAS



1. Prie korpuso pritvirtinkite dvi kojas (B) prie važiuoklės (A), kiekvienai kojelei naudodami du 4,5 x 9,5 mm varžtus (J) ir dvi 4,5 mm varžles (K) (žr. 1 pav.)

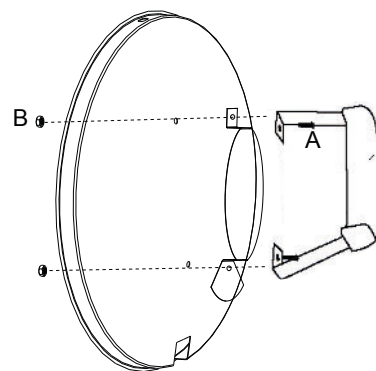
Rankeną (1) prie korpuso (2) pritvirtinkite dviem 4,5 x 9,5 mm varžtais (A) ir dvejomis 4,5 mm varžlėmis (B) (žr. 2 pav.).

1.



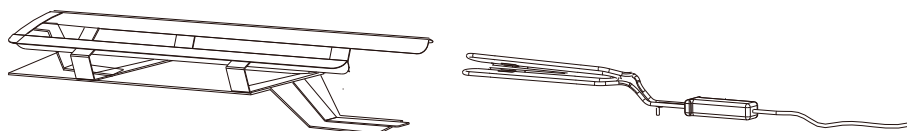
2. Rankeną (11) ir izoliacinę plokštelę (10) prie dangčio (5) pritvirtinkite dviem 4,5 x 9,5 mm varžtais (A) ir dvejomis 4,5 mm veržlėmis (B) (žr. 2 pav.).

2.



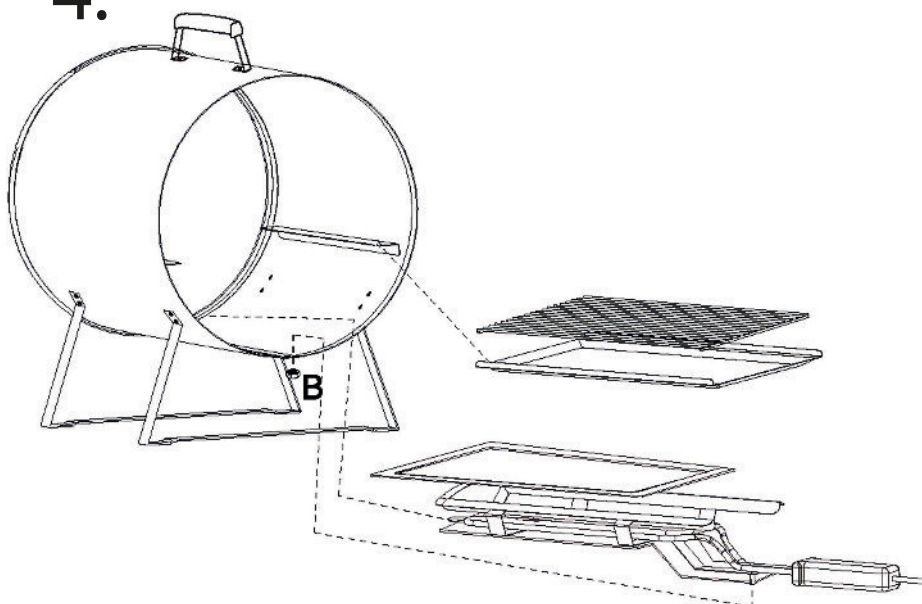
3. Įstumkite rezistoriaus įtaisą (6) į rezistoriaus įtaiso padėklą (7) ir įstatykite rezistoriaus įtaiso kablį į rezistoriaus įtaiso padėkle esančią angą (žr. 3 pav.)

3.



4. Surinkę sumontuokite rezistoriaus įtaisą ir rezistoriaus įtaiso padėklą važiuoklėje (2) ir įstatykite rezistoriaus įtaiso kablį į rūkyklos važiuoklėje esančią angą, priveržkite iš išorės naudodami veržlę (B) (žr. 4 pav.)

4.

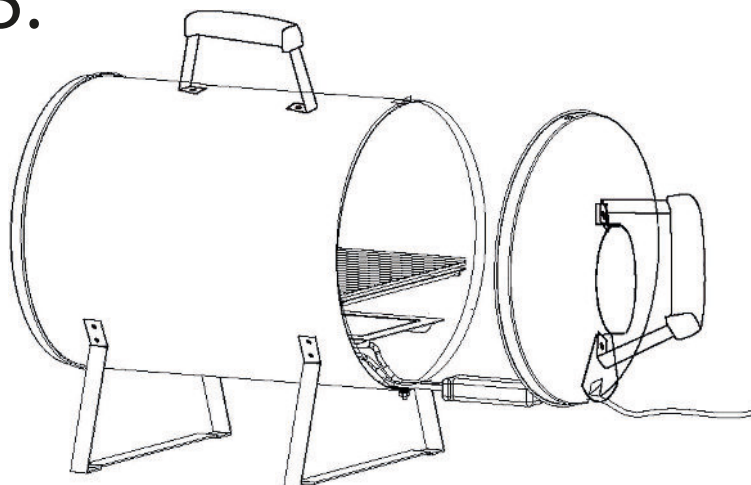


Pelenų padėklą (8) įstatykite į rezistoriaus įtaiso padėklą (7)

Rūkyklos groteles (3) padėkite ant platformos lakšto (4) ir įstumdami pritvirtinkite juos prie rūkyklos važiuoklės (2) (žr. 4 pav.)

5. Prijunkite rūkyklos dangtį (5) prie rūkyklos važiuoklės (2) (žr. 5 pav.).

5.



A. Pirma nustatykite rezistoriaus įtaiso važiuoklėje esančią angą apatinėje dangčio dalyje.

B. Tada nustatykite viršutinės dangčio dalies angą ant rūkyklos važiuoklės kablo.

ĮSPĖJIMAS: ANGLIES MONOKSIDO PAVOJUS DEGANT MEDŽIUI IŠSKIRIAMAS ANGLIES MONOKSI- DAS. JIS GALI SUKELTI MIRTĮ.

Įspėjimai ir saugos perspėjimai:

Įdėmiai perskaitykite šiam vadove esančius įspėjimus ir instrukcijas bei jomis vadovaukitės ruošdamiesi naudoti ir naudodami rūkyklą.

SVARBIOS SAUGOS INSTRUKCIJOS IR ĮSPĖJIMAI

Prieš naudodami įdėmiai perskaitykite visas instrukcijas: šiame vadove yra svarbios informacijos, kuri itin svarbi norint saugiai ir tinkamai naudoti šį prietaisą.

• Įdėmiai perskaitykite įspėjimus ir instrukcijas bei jomis vadovaukitės ruošdamiesi naudoti ir naudodami rūkyklą.

• Saugokite šią instrukciją, kad prireikus galėtumėte peržiūrėti ją vėliau.

• Naudojant šią rūkyklą susidaro gyvybei pavojų keliantis anglies monoksidas. Anglies monoksidas yra lakios dujos, todėl naudojant rūkyklą vėdinimo angos turi būti atviros.

• Niekuomet nedeginkite medžio skiedrų namie, transporto priemonėje, palapinėje, garaže ar bet kokiose kitose uždaroje erdvėse.

• Šis įtaisas skirtas naudoti tik lauke. Niekuomet nenaudokite patalpoje.

• Įtaisas turi stovėti ant žemės. Niekuomet nestatykite ant stalo ar kitų darbstačių.

• Nejunkite elektrinės rūkyklos prie maitinimo tinklo, kol ji nėra iki galo surinkta ir paruošta naudoti.

• Naudokite tik įžemintą maitinimo lizdą.

• Niekuomet nenaudokite per perkūniją.

• Saugokite elektrinę rūkyklą nuo lietaus ar vandens.

• Nenardinkite laido, kištuko ar valdymo skydelio į vandenį ar bet kokį kitą skystį. Tai gali sukelti elektros smūgį.

• Visuomet prižiūrėkite, kad vaikai ir naminiai gyvūnai nesiartintų prie elektrinės rūkyklos. Niekuomet neleiskite elektrinės rūkyklos naudoti vaikams. Jei netoli elektrinės rūkyklos yra vaikų ar naminių gyvūnų, būtina juos atidžiai prižiūrėti.

• Niekuomet nenaudokite šio įtaiso, jei jis sugedo ar buvo pažeistas.

• Neleiskite užsiimti jokia veikla netoli elektrinės rūkyklos, kai ji naudojama ar netrukus po to. Prieš padėdami saugoti ar valydami įsitikinkite, kad įtaisas atvėso.

• Naudodami elektrinę rūkyklą visuomet netoliese laikykite gesintuvą.

• Naudodami ilginimo laidą būkite atsargūs, nes padidėja pavojus įsipainioti ar užkliūti. Dėl sugedusio ar silpno ilginimo laido gali sumažėti šildymo efektyvumas arba galimas elektros smūgis.

• Neleiskite, kad elektros laidas pavojingai kabotų ar liestų karštus paviršius.

• Niekuomet nedėkite šio įtaiso ant dujinės ar elektrinės viryklės ar ant jos arba į jungtą orkaitę.

• Niekuomet nenaudokite jokių elektros prietaisų, jei jų

laidas ar kištukas pažeistas.

• Niekuomet nenaudokite elektrinės rūkyklos kaip šildytuvo. (Žr. įspėjimą dėl anglies monoksido)

• Elektrinę rūkyklą galima naudoti tik ant lygaus, stabilaus paviršiaus. Tai neleis jai apvirsti ir sužaloti žmonių ar sugadinti turto.

• Naudojant ir kurį laiką po to elektrinė rūkykla būna įkaitusi. Visuomet būkite atsargūs būdami netoli karštų paviršių.

• Alkoholis, receptiniai ar nereceptiniai vaistai gali neišvengiamai paveikti gebėjimą tinkamai surinkti ar naudoti elektrinę rūkyklą.

• Nesutrenkite elektrinės rūkyklos.

• Nejudinkite veikiančios elektrinės rūkyklos. Prieš padėdami saugoti ar perkeldami visuomet leiskite elektrinei rūkyklai visiškai atvėsti.

• Atsargiai išimkite iš elektrinės rūkyklos maistą. Visi paviršiai yra įkaitę ir gali sukelti nudegimus. Visuomet naudokite apsaugines pirštines ir ilgus, tvirtus virtuvės įrankius.

• Niekuomet neuždenkite rūkymo grotelių metaline folija. Folija sulaukys karštį ir smarkiai sugadins elektrinę rūkyklą.

• Padėklas varvantiems skysčiams skirtas naudoti tik elektrinės rūkyklos apačioje. Niekuomet nedėkite padėklo ant rūkymo grotelių. Taip galite sugadinti elektrinę rūkyklą.

• Visuomet būkite atsargūs, dėdami medžio skiedras į veikiančią rūkyklą. Naudojant rūkyklą skiedrų dėžė visuomet įkaitusi.

• Norėdami atjungti elektrinę rūkyklą, ištraukite kištuką iš maitinimo lizdo.

• Kai įtaiso nenaudojate ir prieš valydami ištraukite kištuką iš maitinimo lizdo. Prieš įdėdami ar išimdami groteles ar padėklą varvantiems skysčiams leiskite įtaisui visiškai atvėsti.

• Šaltus pelenus šalinkite suberdami juos ant aliuminio folijos.

• Nedėkite saugoti elektrinės rūkyklos su karštais pelenais viduje. Padėkite saugoti tik kai visi paviršiai yra atvėsę, nuvalyti, o pelenai pašalinti.

• Niekuomet nenaudokite elektrinės rūkyklos jokiais kitais tikslais, išskyrus numatytą paskirtį.

• Naudodami elektrinę rūkyklą visuomet laikykitės visų taikomų vietinių ir nacionalinių priešgaisrinės saugos reikalavimų.

• Jei maitinimo laidas pažeistas, jį turi pakeisti gamintojas, jo įgaliotas aptarnavimo darbuotojas arba kitas kvalifikuotas asmuo – taip išvengsite pavojaus.

• Šį prietaisą gali naudoti 8 metų ir vyresni vaikai bei asmenys su fizine, jutimine ar protine negalia, taip pat patirties ar žinių stokojantys asmenys, jei jie yra prižiūrimi arba išmokyti saugiai naudotis prietaisu ir supranta susijusius pavojus.

• Įtaisą reikia jungti per liekamosios srovės jungtuvą, kurio elektros srovės stipris neviršija 30 mA.

NAUDOJIMAS

Rūkykla skirta naudoti tik lauke. Pastatykite rūkyklą ant žemės arba ant tvirto nedegaus paviršiaus. Būkite atsargūs! Rūkant išsiskirianti drėgmė kondensuodamasi virsta vandeniui, kuris gali lašėti nuo rūkyklos kraštų, todėl gali kilti pavojus paslysti. Nuodugniai susipažinkite su naudojimo instrukcija. Rūkykla neskirta naudoti vaikams. Įsitikinkite, kad rūkyklą naudojančios žmonės turi pakankamai gebėjimų ir įgūdžių. Vietą rūkymui parinkite atsižvelgdami į priešgaisrinę saugą, kad kibirkštys, kurios gali lėkti nuo alksnio skiedrų ir drožlių, nepatektų ant degių objektų. Rūkykloje užsidegus alksnio skiedroms ir drožlėms, uždenkite rūkyklos dangtį ir atjunkite įrenginį nuo elektros tinklo. Prieš valydami įrenginį ir šalindami pelenus leiskite sudegusioms alksnio skiedroms ir drožlėms visiškai užgesti ir atvėsti.

Rūkant išorinis rūkyklos pavojus labai įkaista, todėl visada naudokite apsaugines pirštines. Karštą rūkyklą visada kelkite tik už rankenų.

Įsitikinkite, kad elektros laidai nesiliečia prie rūkyklos korpuso. Jei elektros laidas pažeistas, įrenginio naudoti negalima. Panaudojus rūkyklą, jos laidą visada reikia atjungti nuo elektros tinklo.

Prieš naudojant pirmą kartą reikia įsitikinti, kad dangtis gerai priglunda prie korpuso, nes transportuojant korpusas gali šiek tiek deformuotis. Korpusą galima atsargiai sulenkti, kad jis vėl įgautų apvalią formą ir kad apvalus nerūdijančiojo plieno dangtis tinkamai laikytųsi savo vietoje.

Prieš naudojant pirmą kartą rūkyklą pageidautina vieną kartą įkaitinti.

RŪKYMAS

Ant padėklo plonu sluoksniu priberkite rūkymui tinkamų alksnio skiedrų ar drožlių. Pastatykite padėklą ant atramų virš kaitintuvo (nestatykite padėklo tiesiai ant kaitintuvo). Priklausomai nuo jūsų skonio galite papildomai pridėti alksnio skiedrų arba drožlių. Vietoje drožlių galima naudoti ir skersai supjaustytus alksnio gabalėlius arba didesnes drožles. Naudojant skirtingą medieną, žuviai suteikiamas skirtingas aromatas, būdingas kiekvienai medienai.

Sudėkite žuvį ant grotelių ir padėkite groteles ant padėklo, kad ant jo nutekėtų riebalai. Uždenkite dangtį ir įjunkite šakutę į įžemintą lizdą. Rekomenduojame naudoti lizdą su nuotėkio srovės rele. Rūkymo trukmė priklauso nuo žuvies kiekio ir dydžio. Nedidelė žuvis gatava, jei kaulai ir oda lengvai atsiskiria. Su alksnio drožlėmis ar skiedromis ant padėklo galima padėti 1–2 gabalėlius cukraus – tai suteiks žuviai gražią rudą spalvą.

Prieš išimdami žuvį iš rūkyklos atjunkite įrenginį nuo elektros tinklo. Kai tik galėsite, po naudojimo kruopščiai išplaukite padėklą riebalams nutekėti ir groteles. Taip plieninės rūkyklos dalys ilgai atrodys kaip naujos. Norėdami išvalyti rūkyklos vidų, galite nuimti kaitintuvą, atsukę rūkyklos pagrindo apatinėje dalyje esančią veržlę.

Поздравляем! Вы стали обладателем продукта фирмы Mustang! Линия продуктов для гриля и барбекю Mustang предназначена для качественного приготовления пищи. Мы предлагаем широкий ассортимент товаров для гриля и кухонных принадлежностей. Посетите ближайшую официальную точку розничной продажи, где представлены наши продукты, или же посетите наш сайт по адресу www.mustang-grill.com и узнайте всё, что вас интересует, о нашей продукции!

Линейка Mustang постоянно развивается. Мы также беспрестанно работаем над усовершенствованием всех остальных товаров, которые мы производим. Обратная связь с потребителем является важнейшим элементом нашей системы контроля качества. Мы с удовольствием узнаем ваше мнение о нашей продукции — пишите нам по адресу mustang@mustang-grill.com.

Рекомендуем ознакомиться с руководством по эксплуатации как можно внимательнее, чтобы полностью использовать потенциал вашего гриля. В линейку товаров Mustang также входят чистящие средства и приспособления для ухода за грилем.

Более подробную информацию можно получить на сайте: www.mustang-grill.com.

Для копчения рыбы, овощей и сосисок быстро и легко. Включает решетку гриля и поддон для масла.

Мощность: 1100 Вт

ток: 230 В

Длина провода: 1,80 м.

Материал: нержавеющая сталь


ПЕРЕЧЕНЬ ЧАСТЕЙ

обозначение	описание	изображение	шт.
1	Рукоятка		1
2	Корпус		4
3	Решетка коптильни		1
4	Основание		1
5	Крышка		1
6	Нагревательный элемент		1

обозначение	описание	изображение	шт.
7	Подставка нагревательного элемента		1
8	Подкладка для пепла		4
9	Ножки		2
10	Изоляционная пластина		1
11	Рукоятка		1

поставляемые части для сборки

обозначение	описание	изображение	шт.
A	4,5 x 9,5 мм болт		12

обозначение	описание	изображение	шт.
B	4,5 мм гайка		13

Необходимые инструменты (не входят в комплект поставки)

Отвертка

ПЕРЕД ПЕРВЫМ ИСПОЛЬЗОВАНИЕМ

1. ПРЕДУПРЕЖДЕНИЕ: Внимательно прочтите инструкцию и следуйте ей во избежание травм.

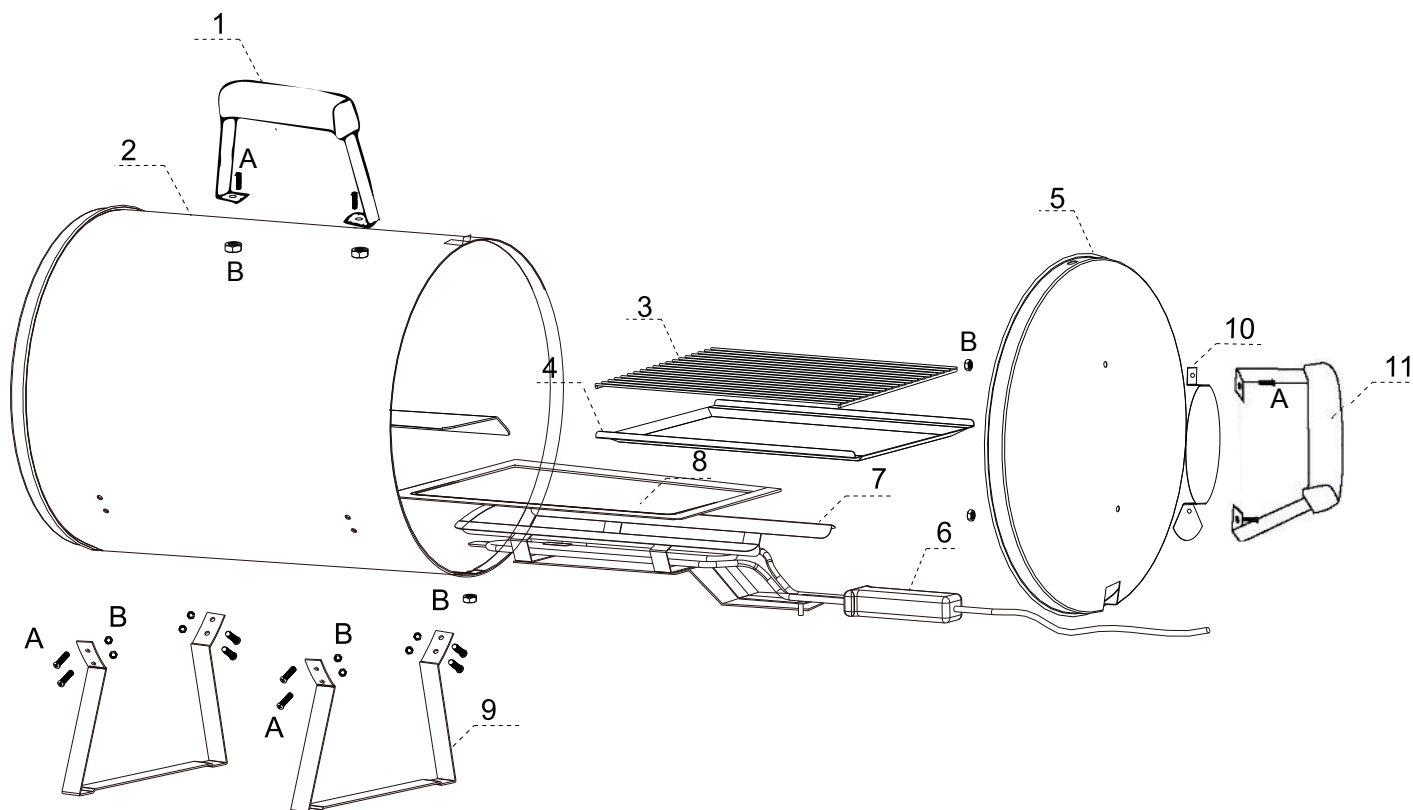
2. Храните упаковочные материалы в недосягаемом для детей месте и утилизируйте соответствующим образом.

3. Проверьте наличие всех частей и убедитесь в полной комплектности поставки. Если каких-то частей не хватает, обратитесь к.

4. Подготовьте необходимое для сборки пространство и требующиеся инструменты.

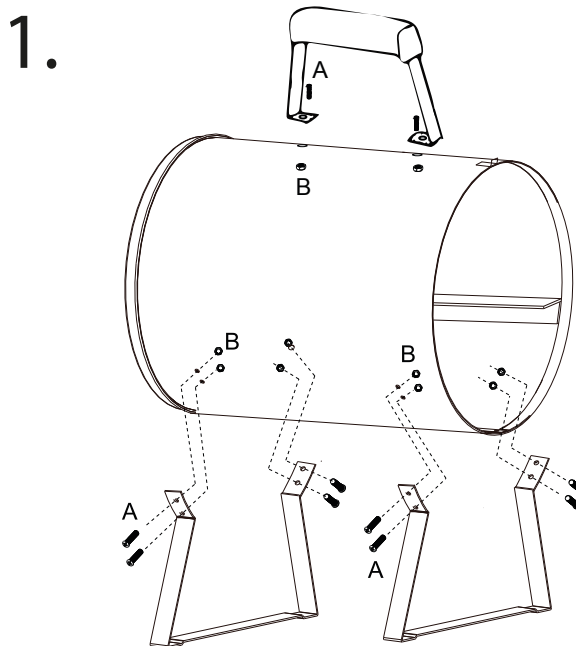
Предупреждение. Части гриля могут иметь острые края. Обращайтесь со всеми частями осторожно, чтобы избежать травмы.

СБОРКА



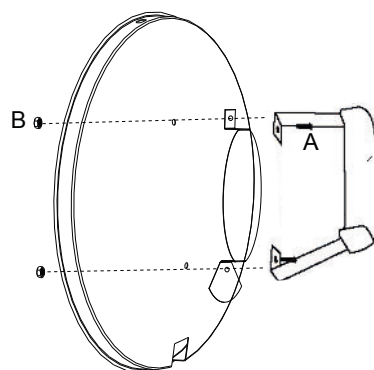
1. Присоедините две ножки (9) к корпусу (A), используя два 4,5x9,5 мм болта (J) и две 4,5 мм гайки (K) на каждую ножку (см. рис. 1).

Присоедините рукоятку (1) к корпусу (2) с помощью двух болтов 4,5 x 9,5 мм (A) и двух 4,5 мм гаек (B) (см. рис. 1).



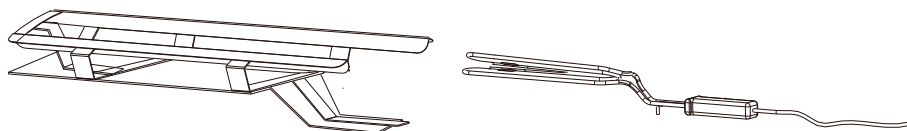
2. Присоедините рукоятку (11) и разделительную пластину (10) к крышке (5) с помощью двух болтов 4,5 x 9,5 мм (А) и двух 4,5 мм гаек (В) (см. рис. 2).

2.



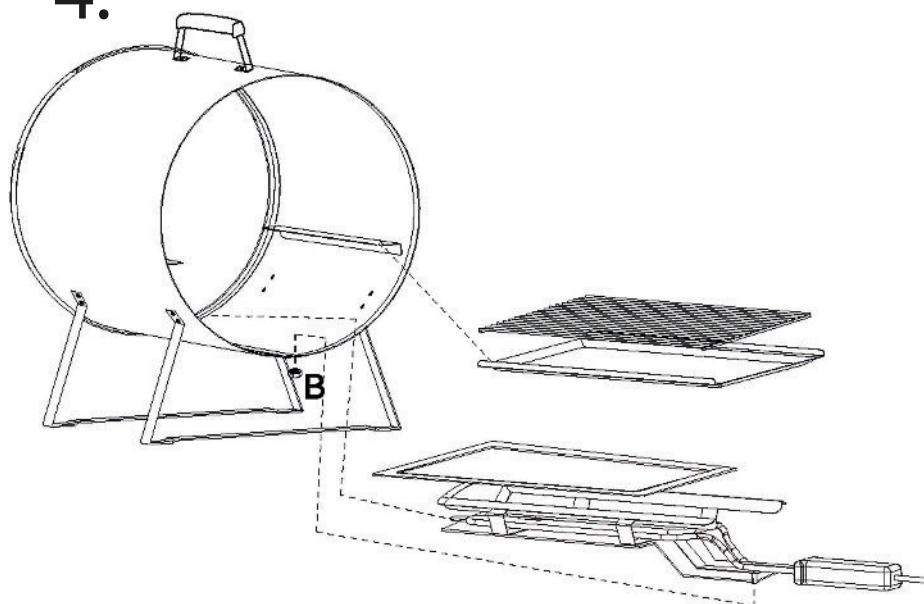
3. Поместите узел нагревательного элемента (6) на подставку (7) так, чтобы его крюк совпал с отверстием в подставке (см. рис. 3).

3.



4. После сборки установите узел нагревательного элемента на подставке в корпус коптильни (2), совместите крюк подставки с отверстием в корпусе и зафиксируйте гайкой (В) снаружи (см. рис. 4).

4.



Поместите подкладку для пепла (8) на подставке нагревательного элемента (7)

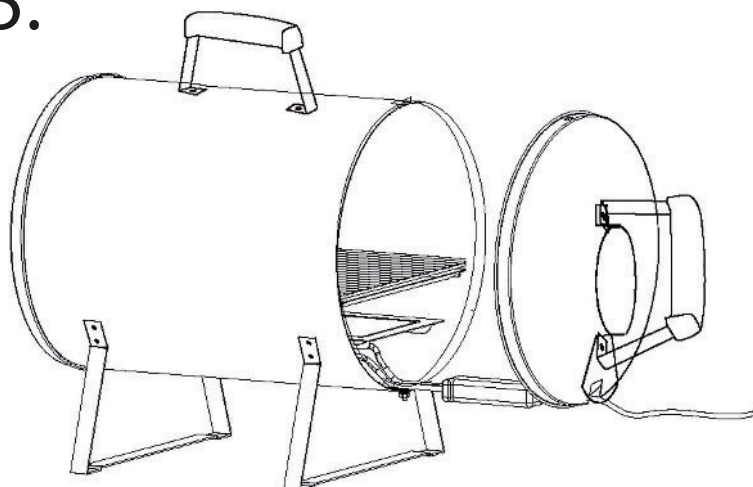
Установите решетку (3) на основание (4) и поместите в корпус коптильни (2), задвинув их внутрь (см. рис. 4).

5. Присоедините крышку коптильни (5) к корпусу (2) (см. рис. 5).

5.

А. Сначала поместите отверстие в нижней части крышки в основание (где размещен нагревательный элемент).

В. Затем поместите отверстие в верхней части крышки на крюк корпуса коптильни.



ВНИМАНИЕ: ОПАСНОСТЬ ОТРАВЛЕНИЯ УГАРНЫМ ГАЗОМ ПРИ СГОРАНИИ ДРЕВЕСИНЫ ОБРАЗУЕТСЯ УГАРНЫЙ ГАЗ. ОН МОЖЕТ СТАТЬ ПРИЧИНОЙ СМЕРТИ ПРИ ВДЫХАНИИ.

Внимание! Соблюдайте технику безопасности:

Внимательно ознакомьтесь с данным руководством и соблюдайте все его инструкции перед использованием коптильни и во время её использования.

ТЕХНИКА БЕЗОПАСНОСТИ И ПРЕДУПРЕЖДЕНИЯ

Прежде чем приступить к эксплуатации изделия внимательно ознакомьтесь со всеми инструкциями: Данное руководство содержит важную информацию, необходимую для безопасной эксплуатации данного устройства.

- Внимательно ознакомьтесь с данным руководством и соблюдайте все его инструкции перед использованием коптильни и во время её использования.
- Сохраните данное руководство на будущее.
- При использовании коптильни образуется смертельно опасный угарный газ. Угарный газ взрывоопасен, поэтому, когда коптильня используется, вентиляционные отверстия должны быть открыты.
- Никогда не сжигайте древесную щепу дома, а также у себя в машине, палатке, гараже и любых других закрытых помещениях.
- Данное изделие можно использовать только на улице. Никогда не используйте коптильню в помещении.
- Устройство должно стоять на земле. Его нельзя поднимать на столы, полки или иные приподнятые поверхности.
- Не включайте электрическую коптильню в сеть, пока она не будет полностью собрана и готова к использованию.
- Используйте только заземлённые электрические розетки.
- Не используйте коптильню во время грозы.
- Никогда не оставляйте коптильню под дождем и не давайте ей намочнуть.
- Не погружайте кабель питания, штепсель или панель управления в воду либо в другую жидкость. Это может привести к поражению электрическим током.
- Никогда не подпускайте к коптильне детей и домашних животных. Никогда не позволяйте детям пользоваться коптильней. Когда рядом с коптильней оказываются дети или домашние животные, за ними нужен постоянный присмотр.
- Никогда не включайте изделие, если оно было повреждено или работало в нештатном режиме.
- Не допускайте никакой посторонней деятельности рядом с коптильней во время, а также после её эксплуатации. Перед тем, как убрать коптильню на хранение или приступить к её чистке убедитесь, что она полностью остыла.
- При использовании электрической коптильни сле-

дует всегда иметь при себе огнетушитель.

- Будьте осторожны при использовании удлинителей — в них можно запутаться и споткнуться. Неисправный или недостаточно мощный удлинитель может привести к менее эффективному нагреву или к поражению электрическим током.
- Не позволяйте электрическому кабелю прикасаться к нагретым поверхностям и висеть на проходе.
- Никогда не ставьте коптильню на газовую или электрическую плиту (разогретую печь) или в непосредственной близости от таковой.
- Никогда не используйте электроприборы с повреждённым кабелем или вилок питания.
- Никогда не используйте коптильню в качестве обогревателя. (обратите внимание на предупреждение, касающееся опасности отравления угарным газом)
- Коптильню следует использовать на ровной и устойчивой поверхности. Это предотвращает риск переворачивания коптильни, чреватого травмами и порчей имущества.
- Электрическая коптильня сильно нагревается в процессе эксплуатации и остаётся горячей в течение некоторого времени после окончания эксплуатации. Всегда соблюдайте осторожность при использовании изделия рядом с нагретыми поверхностями.
- Алкоголь, наркотики и определённые медикаменты могут отрицательно влиять на способность владельца коптильни пользоваться изделием.
- Избегайте каких бы то ни было ударов по коптильне.
- Не перемещайте коптильню во время использования. Всегда позволяйте коптильне полностью охладиться перед перемещением или уборкой на хранение.
- Соблюдайте осторожность при извлечении копчёностей из коптильни. Все поверхности коптильни нагреваются и способны причинить серьёзные ожоги. Используйте защитные перчатки, а также достаточно длинные и прочные кухонные принадлежности.
- Никогда не покрывайте решётки для готовки металлической фольгой. Фольга задерживает тепло, что может сильно повредить коптильню.
- Поддон должен располагаться внизу коптильни. Никогда не ставьте поддон на решётки. Это может повредить коптильню.
- Будьте осторожны, добавляя древесную щепу в процессе использования коптильни. При работающей коптильне лоток для щепы всегда разогрет.
- Для того, чтобы выключить коптильню, извлеките вилку кабеля из розетки источника питания.
- Отключайте кабель от источника питания, когда устройство не используется, а также перед его чисткой. Перед тем как устанавливать или извлекать решётки или поддон, дайте устройству как следует остыть.
- Остывший пепел можно заворачивать в алюминиевую фольгу.
- Не убирайте коптильню на хранение при наличии

горячего пепла внутри. Чтобы убрать коптильню на хранение, следует очистить её от пепла и убедиться, что все поверхности остыли.

- Никогда не используйте коптильню в целях, для которых она не предназначена.
- При использовании коптильни следует соблюдать применимые в вашем регионе правила противопожарной безопасности.
- Если кабель питания повреждён, его должен заменить производитель, сервисный представитель производителя или иные лица с соответствующей квалификацией во избежание опасности.
- Это устройство могут использовать дети от 8 лет и старше, лица с ограниченными физическими и умственными возможностями, а также лица с отсутствием опыта, если им как следует объяснили или показали, как пользоваться устройством, соблюдая правила безопасности, и рассказали о сопряжённых с эксплуатацией рисках.
- Устройство следует подключать через устройство защитного отключения с номинальным током не выше 30 мА.

ИСПОЛЬЗОВАНИЕ

Коптильня предназначена для использования только в уличных условиях. Установите коптильню на землю или на твердую негорючую поверхность. Будьте осторожны! Выделяющаяся во время копчения влага в результате конденсации превращается в воду, которая может капать с краев коптильни и привести к опасности скольжения. Хорошо ознакомьтесь с руководством по эксплуатации. Коптильня не предназначена для использования детьми. Убедитесь также и в том, что использующие коптильню люди обладают достаточными способностями и навыками. Выбирайте место для копчения исходя из пожарной безопасности, чтобы возможные искры от ольховых щепок или стружки не попали на горячее место. В случае возгорания ольховых щепок или стружки в коптильне закройте крышку коптильни и отсоедините устройство от сети электропитания. Перед чисткой устройства и удалением золы позвольте сгоревшим ольховым щепкам или стружке полностью потухнуть и остынуть.

Во время копчения наружная поверхность коптильни становится очень горячей, поэтому всегда используйте защитные перчатки. Всегда поднимайте горячую коптильню только за ручки.

Убедитесь, что электропровода не касаются корпуса коптильни. Если электропровод поврежден, устройство нельзя использовать. После использования коптильни ее провод нужно всегда отсоединять от сети электропитания.

Перед первым использованием следует убедиться, что крышка плотно прилегает к корпусу, так как во

время транспортировки корпус может несколько деформироваться. Корпус можно аккуратно согнуть, чтобы он снова принял круглую форму, и чтобы округлая крышка из нержавеющей стали верно располагалась на своем месте.

Перед первым использованием коптильню желательно один раз прокалить.

КОПЧЕНИЕ

Насыпьте на поддон тонким слоем подходящие для копчения ольховые щепки или стружку. Установите поддон на опоры над нагревателем (не располагайте поддон непосредственно на нагревателе). В зависимости от ваших вкусовых предпочтений вы можете добавлять ольховые щепки или стружку. Вместо стружки можно использовать и поперечно разрезанные кусочки ольхи или более грубую стружку. Использование различных типов дерева придает рыбе различные характерные для данного дерева ароматы.

Разложите рыбу на решетке и расположите решетку над поддоном для стекания жира. Закройте крышку и вставьте штепсель в заземленную розетку. Мы рекомендуем использовать розетку с устройством защитного отключения. Время копчения зависит от количества и размера рыбы. Небольшая рыба готова, если кости и кожа отделяются легко. Вместе с ольховыми щепками или стружкой на поддон можно положить и 1–2 кусочка сахара – это придаст рыбе красивый коричневый цвет.

Перед тем как вынуть рыбу из коптильни, отсоедините устройство от сети электропитания. После использования тщательно вымойте поддон для стекания жира и решетку при первой возможности. Благодаря этому, стальные части коптильни долго будут выглядеть как новые. Для чистки коптильни внутри можно снять нагреватель, выкрутив гайку, расположенную в нижней части основания коптильни.

Seuraa meitä somessa!



@mustanggrill
#grillaamustangilla



GrillaaMustangilla



Grillaa Mustangilla

www.mustang-grill.com

Social media content currently
only available in Finnish