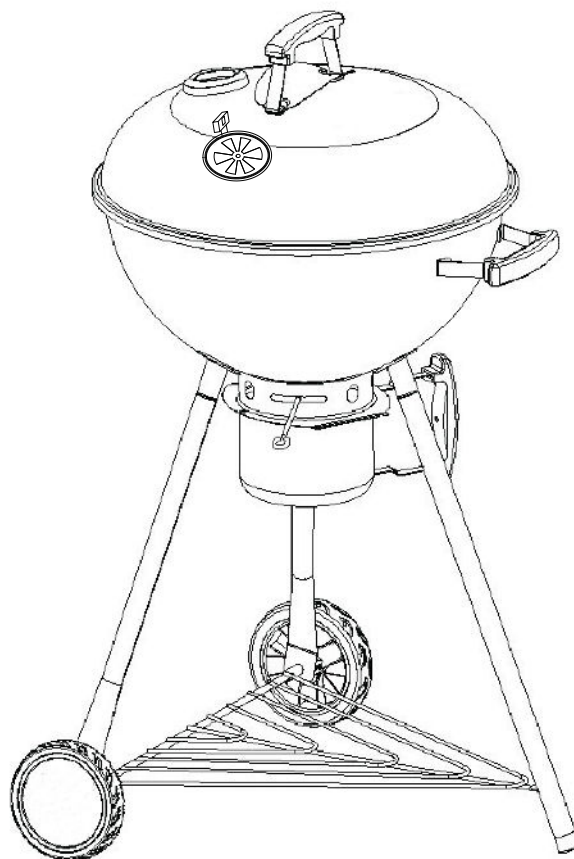




MUSTANG

GOURMET 47



EN

FI

SV

ET

LV

LT

RU

EN Charcoal grill

FOR OUTDOOR USE ONLY. PLEASE READ THESE INSTRUCTIONS CAREFULLY BEFORE ASSEMBLY. RETAIN THIS MANUAL FOR FUTURE REFERENCE.

FI Hiiligrilli

VAIN ULKOKÄYTTÖÖN. LUE OHJEET HUOLELLISESTI ENNEN LAITTEEN KÄYTTÖÖNOTTOA. SÄILYTÄ TÄMÄ OHJE MYÖHEMPÄÄ KÄYTTÖÄ VARTEN.

SV Kolgrill

FÅR ENDAST ANVÄNDAS UTOMHUS. LÄS ANVISNINGARNA NOGGRANT INNAN APPARATEN TAS I BRUK. FÖRVARA DESSA ANVISNINGAR FÖR FRAMTIDA REFERENS.

ET Söegrill

MÕELDUD AINULT VÄLISTINGIMUSTES KASUTAMISEKS. ENNE GRILLAHJU KOKKUPANEMIST LUGEGE JUHEND HOOLIKALT LÄBI. HOIDKE SEE JUHEND EDASPIDISEKS KASUTAMISEKS ALLES.

LV Kokogļu grils

LIETOŠANAI ĀRA APSTĀKĻOS. PIRMS MONTĀŽAS UZMANĪGI IZLASIET INSTRUKCIJU. SAGLABĀJIET ŠO INSTRUKCIJU TURPMĀKAI ATSAUCEI.

LT Anglimi kūrenama kepsninė

SKIRTA NAUDOTI TIK LAUKE. PRIEŠ SURINKDAMI ĮDĖMIAI PERSKAITYKITE ŠIAS INSTRUKCIJAS. SAUGOKITE ŠIĄ INSTRUKCIJĄ, KAD ATEITYJE PRIREIKUS GALĖTUMĖTE PERŽIURĖTI.

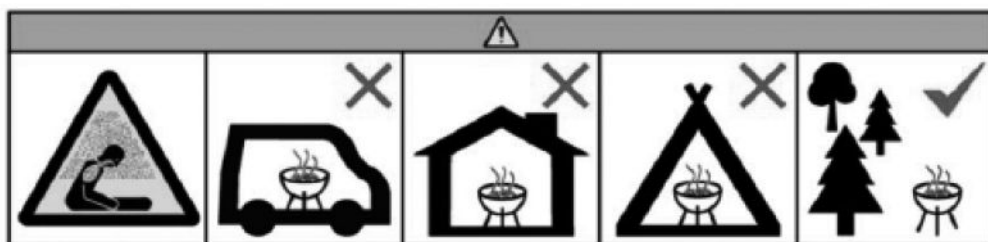
RU Угольный гриль

ИСПОЛЬЗОВАТЬ ТОЛЬКО НА УЛИЦЕ. ПЕРЕД СБОРКОЙ ВНИМАТЕЛЬНО ОЗНАКОМЬТЕСЬ С НАСТОЯЩИМ РУКОВОДСТВОМ. СОХРАНИТЕ РУКОВОДСТВО НА БУДУЩЕЕ.

604006

Info/Tootja/Ražotājs/Gamintojas/ Изготовитель: Tammer Brands Oy, Viinikankatu 36, 33800 Tampere, Finland/Тампере, Финляндия

www.mustang-grill.com



EN Do not use the barbecue in a confined and/or habitable space e.g. houses, tents, caravans, motor homes, boats. Danger of carbon monoxide poisoning fatality.

FI Älä käytä grilliä suljetussa ja/tai asuttavassa tilassa, kuten talossa, teltassa, asuntovaunussa, matkailuautossa tai veneessä. Hengenvaara – häkämyrkytyksen riski.

SV Använd inte grillen i ett begränsat eller beboeligt utrymme såsom hus, tält, husvagnar, husbilar eller båtar. Livsfara – risk för koloxidförgiftning.

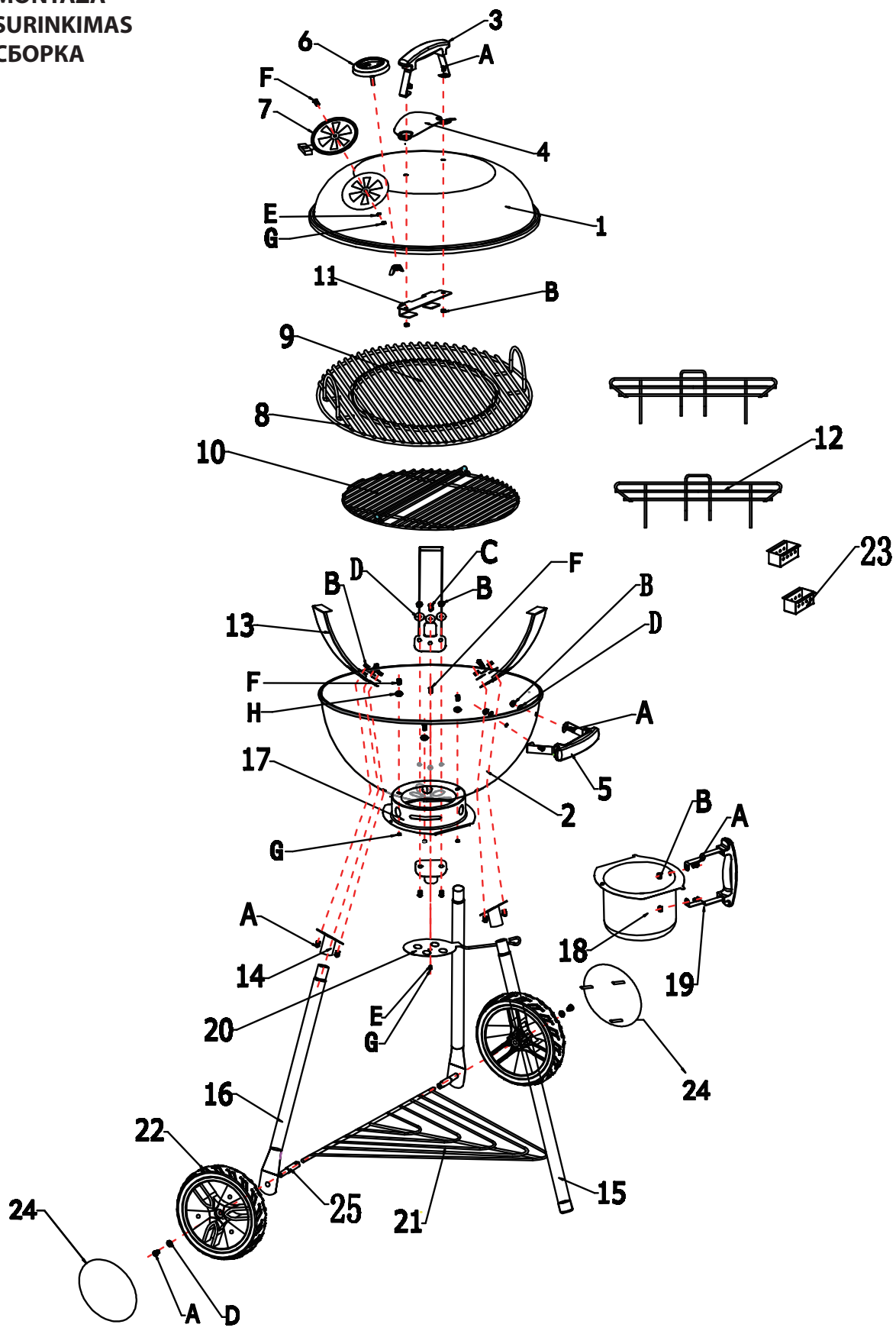
ET Ärge kasutage grilli kinnises ja/või eluruumis, nt elamus, telgis, haagis- ja autosuvilas, paadis. Eluohhtlik, vingugaasimürgistuse oht.

LV Nelietojiet grilu slēgtās un/vai dzīvojamās telpās, piemēram, ēkās, teltīs, dzīvojamos treileros, kemperos, laivās. Risks nāvējoši saindēties ar oglekļa monoksīdu.

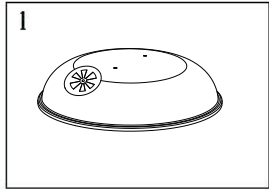
LT Nenaudokite kepsninės uždaroje ir (arba) gyvenamojoje erdvėje, pvz., namuose, palapinėse, kemperiuose, automobiliniuose nameliuose, valtyse. Mirtino apsinuodijimo anglies monoksidu (smalkėmis) pavojus.

RU Не используйте барбекю в ограниченном и/или жилом помещении, например, в домах, палатках, фургонах, домах на колесах, или лодках. Опасность смерти от отравления угарным газом.

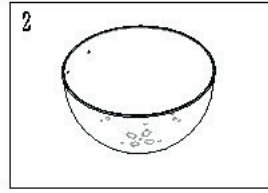
EN ASSEMBLY INSTRUCTIONS
 FI KOKOAMISOHJEET
 SV MONTERINGSINSTRUKTIONER
 ET KOKKUPANEK
 LV MONTĀŽA
 LT SURINKIMAS
 RU СБОРКА



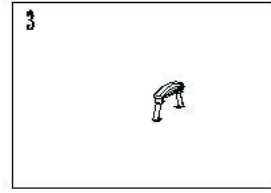
- EN
- FI
- SV
- ET
- LV
- LT
- RU



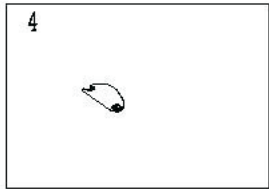
1X



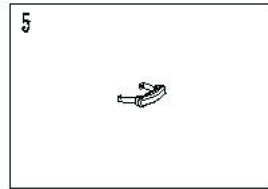
1X



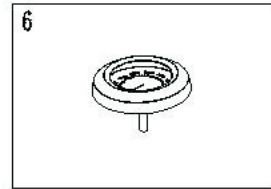
1X



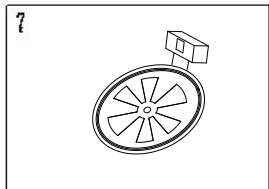
1X



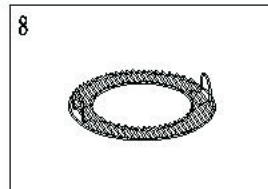
1X



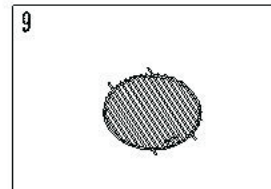
1X



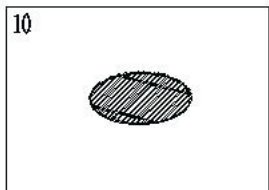
1X



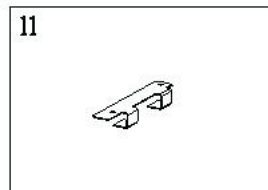
1X



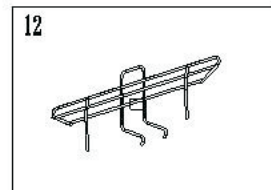
1X



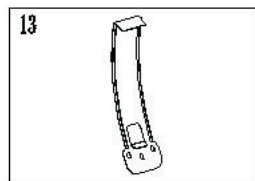
1X



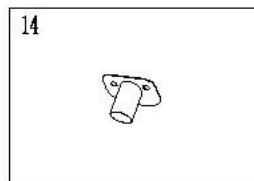
1X



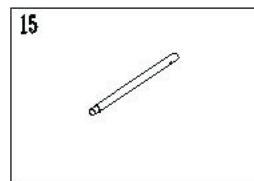
2X



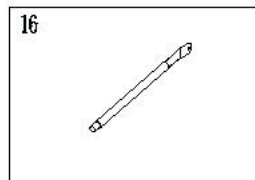
3X



3X



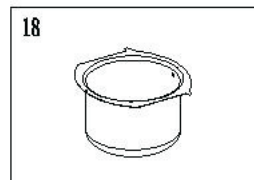
1X



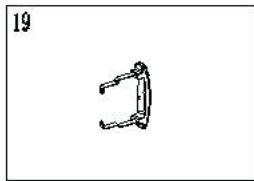
2X



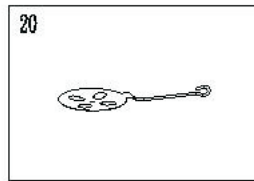
1X



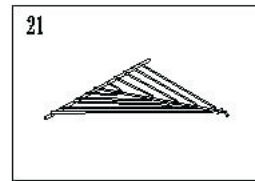
1X



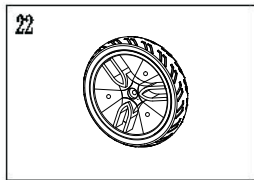
1X



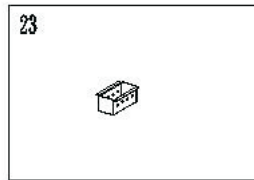
1X



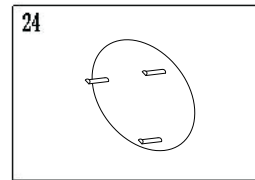
1X



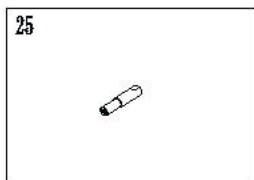
2X



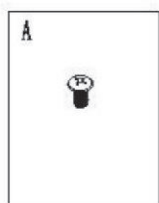
2X



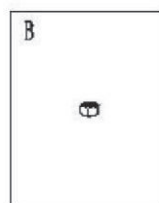
1X



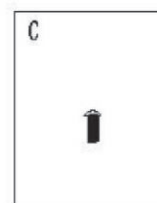
2X



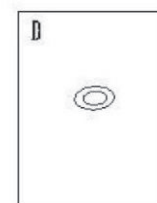
M6X12 (14 X)



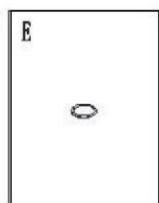
M6 (12X)



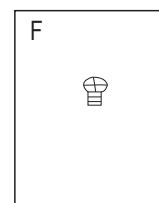
M6X45(3X)



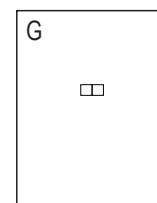
∅16X∅6 (13 X)



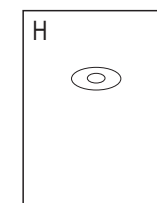
∅5(2X)



M5X12(5X)



M5(5X)

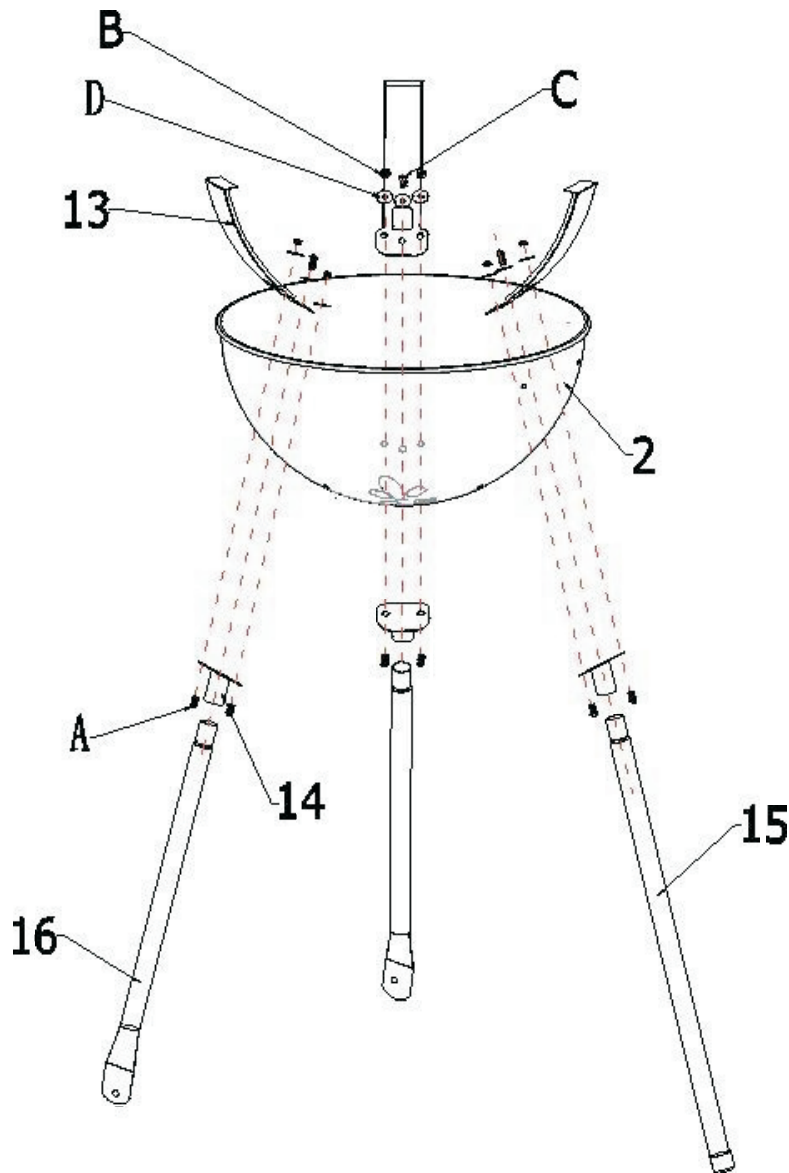


∅5X12(3X)

- EN
- FI
- SV
- ET
- LV
- LT
- RU

1

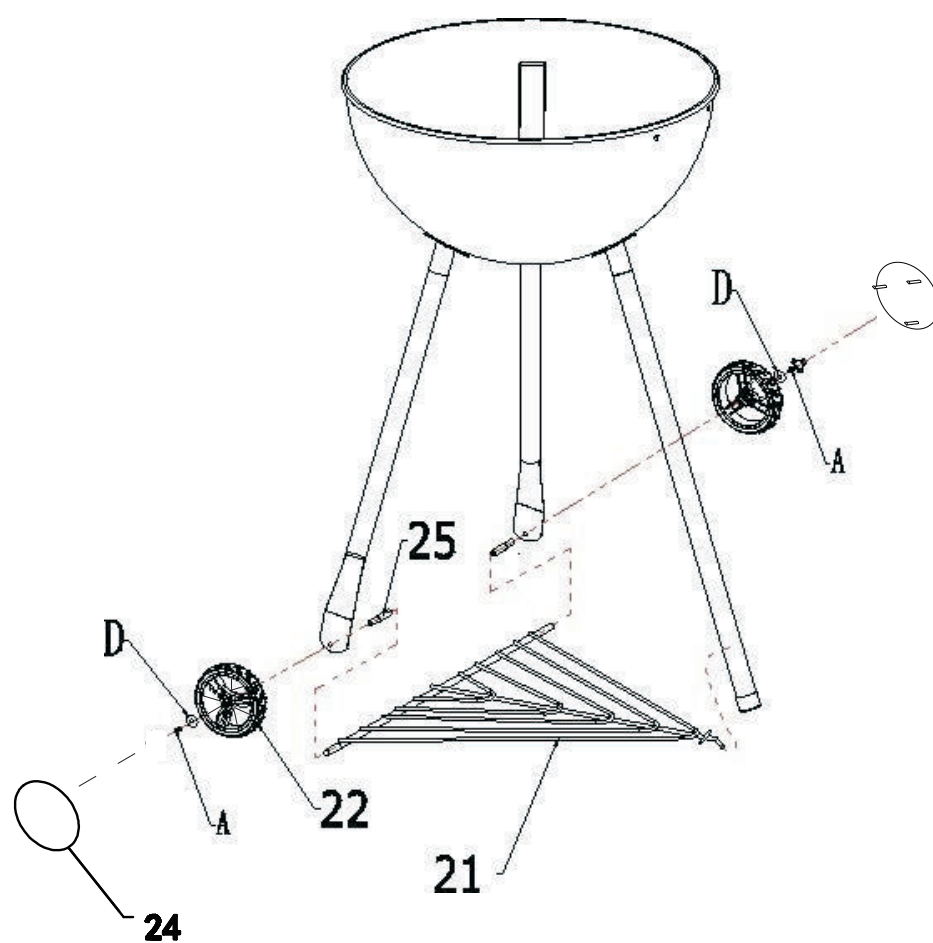
2	1X	A	6X
13	3X	B	6X
14	3X	C	3X
15	1X	D	9X
16	2X		



2

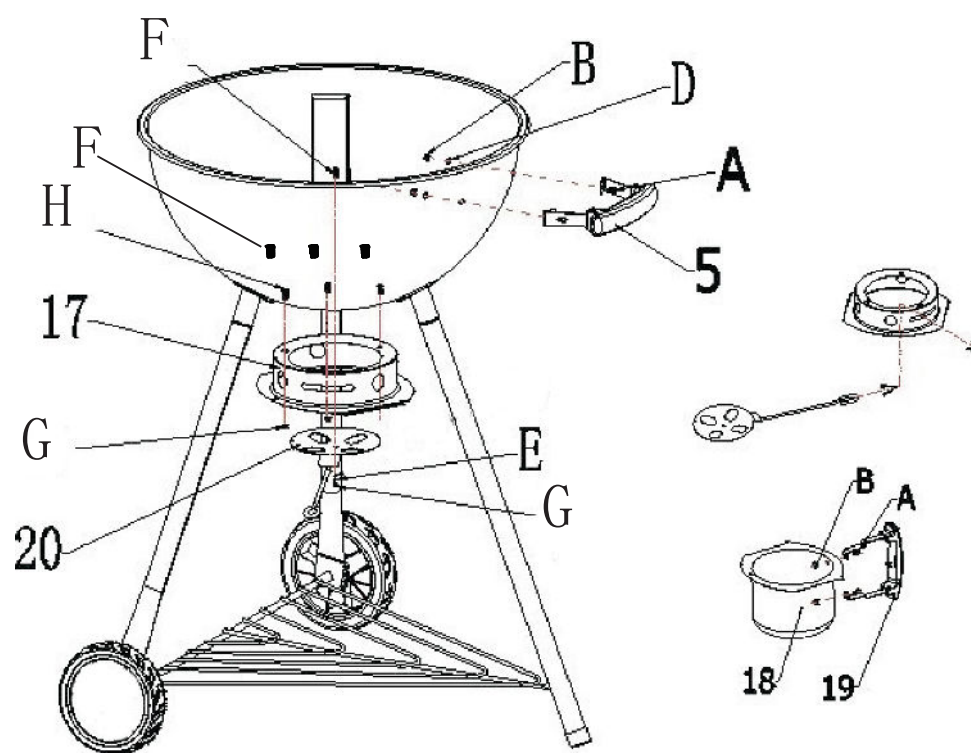
21	1X
22	2X
A	2X
D	2X
24	2X
25	2X

- EN
- FI
- SV
- ET
- LV
- LT
- RU



3

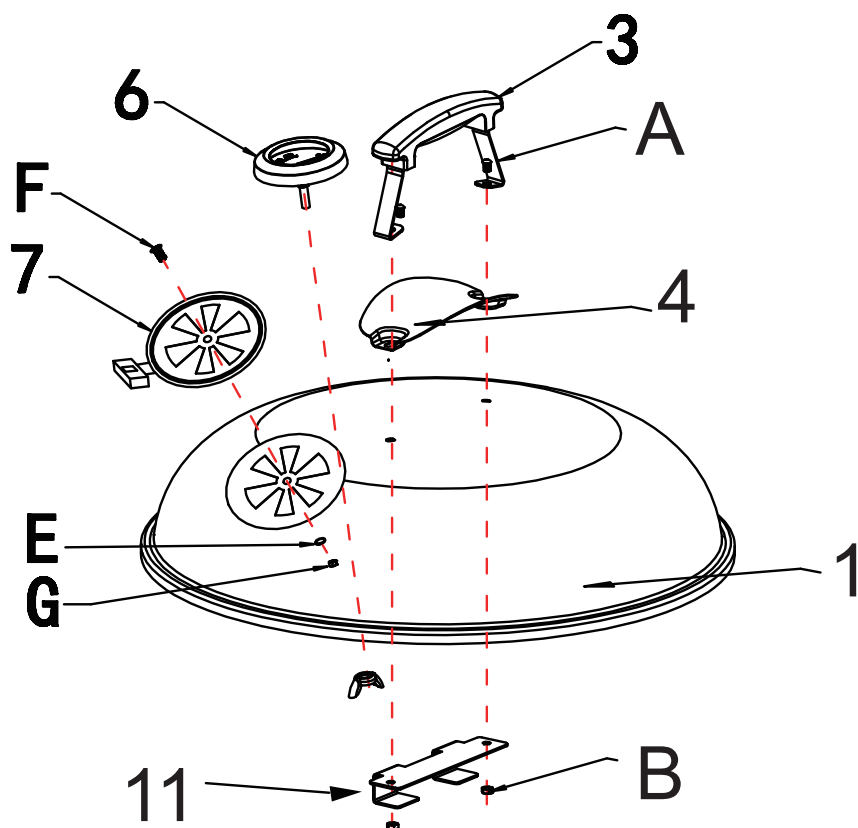
5	1X	A	4X
17	1X	B	4X
18	1X	E	1X
19	1X	D	2X
20	1X	F	4X
		G	4X
		H	4X



4

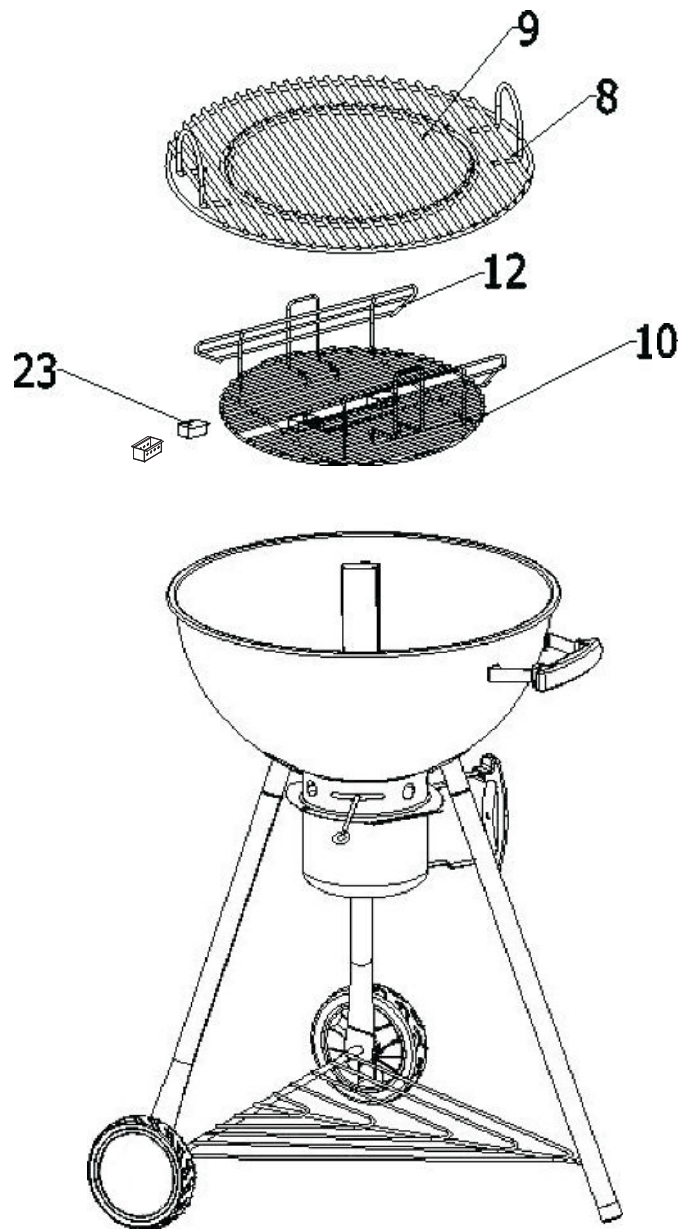
1	1X	A	3X
3	1X	B	3X
4	1X	E	1X
6	1X	F	1X
7	1X	G	1X
11	1X		

- EN
- FI
- SV
- ET
- LV
- LT
- RU



5

8	1X
9	1X
10	1X
12	2X
23	2X



EN

Congratulations on choosing your Mustang product! The Mustang family of barbecuing products was designed for cooking good food. Our line includes a wide range of barbecuing and cooking products. Go to www.mustang-grill.com or your nearest licensed Mustang retailer to find out more about our selection of products!

We are continually developing the Mustang line and other products it has to offer. Feedback from users plays an important role in our product development for quality assurance. We are always happy to receive any feedback on our products at mustang@mustang-grill.com.

Please carefully go over the user instructions so you will get the most out of your grill. With careful, regular cleaning and maintenance of your grill, you will prolong its life and safety. The Mustang line of products also offers proper cleaning products and tools for its care.

For more information, go to: www.mustang-grill.com.

SAFETY INSTRUCTIONS

NOT TO BE USED indoors. Never use a charcoal grill inside buildings, vehicles, or tents. It may result in serious injuries or death.

NOT TO BE USED closer than three metres from flammable materials such as wooden structures, hanging tree branches, clothes, or fuel.

NOT TO BE USED on an uneven surface.

NOT TO BE USED during windy weather.

DO NOT light charcoal with gasoline, alcohol, or with any other flammable substance. Please read the manufacturer's instructions for the use of charcoal and lighter fluid carefully before use and follow the instructions.

DO NOT add lighter fluid or lighter fluid doused charcoal on hot or warm charcoal.

DO NOT wear baggy clothes when lighting or using the grill.

DO NOT touch a hot grill without grill gloves.

DO NOT move the grill when it is hot.

DO NOT leave the grill unsupervised.

DO NOT leave children or pets near a hot grill without supervision.

DO NOT remove the ashes before the charcoal has burned out or cooled completely.

IMPORTANT:

YOU MUST ENSURE THAT THE MATERIALS AROUND THE GRILL OR UNDER IT DO NOT SUFFER FROM THE HEAT WHEN USING THIS OR ANY OTHER GRILL.

DO NOT PUT WATER ON A HOT GRILL. IT CAN DAMAGE THE COATING. CLOSE ALL AIR VENTS TO PUT OUT THE FIRE.

WARNING:

The manufacturer's aim has been to remove all sharp edges, but you should nevertheless handle all parts with caution in order to prevent any possible injuries.

USE

Only use hardwood charcoal or briquettes. Do not use logs or other solid wood as fuel, because of their high heating value. Too much heat can damage the surface of the grill.

LIGHTING

The grill can be lit by using a chimney starter, paraffin-based firelighters or lighter fluid. Only use vegetable oil-based fluid so that no flavour is imparted to the food. Regardless of the lighting method, always follow the manufacturer's instructions for the product used for lighting.

WARNING: Do not use gasoline or spirit for lighting or increasing the flames. Only use lighters that conform to Standard EN 1860-3.

WARRANTY

All Mustang products have been carefully manufactured and quality-tested before leaving the factory. This barbecue and its parts have a 12-month warranty from the date of purchase. The warranty covers

defects in material and workmanship.

Normal wear and tear, rusting or corrosion of parts is not covered by the warranty. For example, cracking of ceramic surfaces, discoloration of steel surfaces and the occurrence of rust spots are normal during use and over time and do not affect the use of the barbecue. Nor does the warranty cover parts that are subjected to wear and tear or corrosion during use, such as cast iron and stainless-steel tube burners, heat distribution plates, cooking grates and griddles, and warming racks. In the case of self-assembled barbecues, the customer must always install and replace the parts according to the instructions. Failure to follow these instructions will invalidate the warranty. Always read through the user instructions carefully and follow them. Damage or defects resulting from improper use or neglect of maintenance are not covered by the warranty.

Nor does the warranty apply if the product is used for commercial manufacturing, sale or rental purposes.

If a product or part of the product becomes defective during the warranty period, please contact the importer or the Mustang Support Service via www.mustang-grill.com. Before submitting a warranty claim, please re-read the user instructions thoroughly to ensure that you have followed them. All warranty claims will be processed by the importer. A defective or missing part will be replaced with a new part. The customer is responsible for installing the defective or missing part.

The warranty is only valid upon presentation of a copy of the purchase receipt. The purchase receipt must include the name of the seller, the make and model number of the barbecue and the date of purchase. The warranty claim must include the following information: the make and model number of the barbecue, the reason for complaint, the part number of the defective part according to the parts list, a copy of the purchase receipt or statement of place of purchase, date of purchase, consumer's name, telephone number, street address, postal code and city.

FI

Onnittelut Mustang-tuotteen valinnasta! Mustangin grillaustuoteperhe on suunniteltu hyvän ruoan valmistamiseen. Tuoteperheeseen kuuluu kattava valikoima grillaus- ja ruoanlaittotuotteita. Tutustu koko valikoimaan verkossa www.mustang-grill.com tai lähimmällä valtuutetulla Mustang-jälleenmyyjällä.

Kehitämme Mustang-tuoteperhettä ja siihen kuuluvia tuotteita jatkuvasti. Laadun takaamiseksi käyttäjiltä saatu palaute on tuotekehityksessämme erityisen tärkeässä roolissa. Otamme mielellämme vastaan tuotteisiin liittyvää palautetta osoitteeseen mustang@mustang-grill.com.

Tutustu huolella käyttöohjeeseen, jotta saisit laitteesta parhaan hyödyn. Huolehtimalla grillin säännöllisestä puhdistuksesta ja huollosta pidennät sen käyttöikää ja turvallisuutta. Mustang-tuotesarjasta löydät myös asianmukaiset puhdistusaineet ja harjat grillin puhdistukseen.

Lisätietoja löydät osoitteesta: www.mustang-grill.com.

TURVALLISUUSVAROITUKSET

ÄLÄ KÄYTÄ grilliä sisätiloissa. Älä koskaan polta grillihiiliä asuinrakennusten, autotallien, kulkuneuvojen tai telttojen sisällä, sillä seurauksena saattaa olla vakavia vammoja tai kuolemanvaara.

ÄLÄ KÄYTÄ grilliä alle kolmen metrin etäisyydellä syttyvistä materiaaleista, kuten puurakenteista, roikkuvista puunoksista, vaatteista tai polttoaineista.

ÄLÄ KÄYTÄ grilliä epätasaisella alustalla.

ÄLÄ KÄYTÄ grilliä tuulisella säällä.

ÄLÄ SYTYTÄ grillihiiliä bensiinillä, alkoholilla tai millään muulla herkästi syttyvällä aineella.

Lue grillihiilien ja sytytysnesteen valmistajan ohje huolellisesti ennen käyttöä ja noudata sitä.

EN

FI

ÄLÄ LISÄÄ sytytysnestettä tai sytytysnesteellä valelta grilla hiiliä kuumien tai lämpimien hiilten päälle.

ÄLÄ KÄYTÄ löysiä vaatteita, kun sytytät tai käytät grilla.

ÄLÄ KOSKE kuumaan grilliin ilman grillikintaita.

ÄLÄ SIIRRÄ kuuma grilla.

ÄLÄ JÄTÄ grilla ilman valvontaa.

ÄLÄ JÄTÄ lapsia tai lemmikkejä kuuman grillin läheisyyteen ilman valvontaa.

ÄLÄ POISTA tuhkia ennen kuin kaikki hiilet ovat palaneet, sammuneet ja jäähtyneet kokonaan.

TÄRKEÄÄ:

TÄMÄN SEKÄ MINKÄ TAHANSA GRILLIN KANSSA ON HUOLEHDITTAVA SIITÄ, ETTEI GRILLIN YMPÄRILLÄ TAI ALLA OLEVIIN MATERIAALEIHIN TULE LÄMPÖVAURIOITA. ÄLÄ KÄYTÄ KUUMASSA GRILLISSÄ VETTÄ, SILLÄ SE VAHINGOITTA GRILLIN PINNOITUSTA. SULJE KAIKKI TUULETUSLUUKUT HIILTEN SAMMUTTAMISEKSI.

VAROITUS:

Terävät reunat on pyritty poistamaan grillin valmistuksen yhteydessä, mutta käsittele silti kaikkia osia varovasti mahdollisten vammojen välttämiseksi.

KÄYTTÖ

Käytä polttoaineena ainoastaan lehtipuuhiiliä tai -brikettejä. Älä käytä puuhalkoja tai muuta puutavaraa polttoaineena korkean lämpöarvon takia. Liian suuri lämpö voi vaurioittaa grillin pintaa.

SYTYTYKS

Grilli voidaan sytyttää käyttämällä piippusytytintä, parafinipohjaisia sytytyspaloja tai sytytysnestettä. Käytä vain kasviöljypohjaisia nestettä, jottei grillattavaan tuotteeseen tartu makuu. Sytytystavasta riippumatta noudata aina sytyketuotteen valmistajan ohjeita. VAROITUS: Älä käytä bensiiniä tai spritiä sytyttämiseen tai liekkien kohentamiseen. Käytä vain standardin EN 1860-3 mukaisia sytykkeitä.

TAKUU

Kaikki Mustangin tuotteet on valmistettu huolellisesti ja niiden laatu testattu ennen tuotteiden lähtöä tehtaalta. Tällä grillillä ja sen osilla on 12 kuukauden takuu, joka on voimassa ostopäivästä alkaen. Takuu koskee valmistus- ja materiaaliivirheitä.

Osien normaali kuluminen, ruostuminen tai ruostumisesta johtuvat viat eivät kuulu takuuseen. Esim. keraamisten pintojen halkeilu, teräspintojen värimuutokset ja ruostepilkujen ilmaantuminen ovat ajan myötä ja käytössä normaalia eivätkä estä grillin käyttöä. Takuun piiriin eivät myöskään kuulu käytössä kuluvat tai ruostuvat osat, kuten valurauta- ja ruostumattomasta teräksestä valmistetut putkipolttimet, lämmönjakopellit, grillausritilät ja -parilat ja lämmitysritilät. Itse kootavissa grilleissa asiakas asentaa ja vaihtaa osat aina itse ohjeiden mukaan. Mikäli ohjetta ei noudateta, takuu raukeaa. Lue aina käyttöohje huolella läpi ja noudata sitä. Takuu ei kata käyttöohjeiden vastaisesta käytöstä tai huollon laiminlyönnistä johtuvia jälkiä tai vikoja.

Takuu ei ole voimassa myöskään, mikäli tuotetta käytetään kaupallisessa valmistus-, myynti- tai vuokraustarkoituksessa. Takuu ei heikennä Suomessa voimassa olevaa kuluttajansuojalakia.

Jos tuotteessa tai sen osassa ilmenee vika takuuajana, ole yhteydessä maahantuojaan tai www.mustang-grill.com:in kautta Mustang Tukipalveluun. Ennen takuuvaatimusten esittämistä lue vielä käyttöohje huolella läpi ja tarkista, että olet noudattanut sitä. Maahantuojia hoitaa kaikki takuukäsittelyt. Viallisen tai puuttuvan osan tilalle lähetetään uusi osa. Asiakas vastaa itse viallisen tai puuttuvan osan asentamisesta.

Takuu on voimassa vain esitettäessä kopio ostokuitista. Ostokuitista pitää ilmetä myyjäliikkeen nimi, grillin merkki ja mallinumero sekä ostopäivä. Takuuvaatimuksessa pitää olla seuraavat tiedot: grillin merkki ja mallinumero, reklamaation syy, viallisen osan osanumero osaluettelon mukaisesti, kopio ostokuitista tai selvitys ostopaikasta sekä ostopäivä, kuluttajan nimi, puhelinnumero, katuosoite, postinumero ja -toimipaikka.

SV

Gratulerar till ditt val av en Mustang-produkt! Mustangs serie med grillprodukter är designad för tillredning av god mat. I produktserien ingår ett omfattande sortiment av grill- och matlagningsprodukter. Bekanta dig med hela sortimentet på webben www.mustang-grill.com eller hos närmaste auktoriserade Mustang-återförsäljare.

Vi utvecklar ständigt Mustang-produktserien och de produkter som tillhör den. För att garantera kvaliteten har feedbacken från användarna en särskilt viktig roll i vår produktutveckling. Vi tar gärna emot feedback om produkterna på adressen mustang@mustang-grill.com.

Läs noga igenom bruksanvisningen för att få ut mest nytta av apparaten. När du ser till att regelbundet rengöra och underhålla grillen förlänger du dess livslängd och säkerhet. I Mustang-produktserien hittar du även lämpliga rengöringsmedel och borstar för rengöring av grillen.

Ytterligare information finns på adressen www.mustang-grill.com.

SÄKERHETSVARNINGAR

ANVÄND INTE grillen inomhus. Bränn aldrig grillkol i bostadshus, garagen, fordon eller tält, eftersom det kan leda till allvarliga skador eller dödsfall.

ANVÄND INTE grillen på under tre meters avstånd från lättantändliga material, som träkonstruktioner, hängande trädgrenar, kläder eller bränslen.

ANVÄND INTE grillen på ett ojämnt underlag.

ANVÄND INTE grillen vid blåsig väderlek.

TÄND INTE grillkolen med bensen, alkohol eller annat lättantändligt ämne.

Läs tillverkarens anvisningar för tändvätskan omsorgsfullt innan du använder den och följ anvisningarna.

TILLSÄTT INTE tändvätska eller grillkol fuktade med tändvätska på heta eller varma grillkol.

ANVÄND INTE löst sittande kläder när du tänder eller använder grillen.

RÖR INTE VID den heta grillen utan grillvantar.

FLYTTA INTE en het grill.

LÄMNA INTE grillen oövervakad.

LÄMNA INTE barn eller husdjur i närheten av en het grill utan övervakning.

TA INTE BORT aska förrän alla grillkol har brunnit ner, slocknat och svalnat helt.

VIKTIGT:

PRECIS SOM MED VILKEN ANNAN GRILL MÅSTE DU SE TILL ATT MATERIAL OMKRING ELLER UNDER GRILLEN INTE UTSÄTTS FÖR VÄRMESKADOR. ANVÄND INTE VATTEN I GRILLEN MEDAN DEN ÄR HET, EFTERSOM DETTA SKADAR YTBELÄGGNINGEN. STÄNG ALLTID VENTILATIONSLUCKORNA FÖR ATT SLÄCKA KOLEN.

VARNING:

Vid tillverkningen har man fäst särskild uppmärksamhet vid att avlägsna vassa kanter, men hantera ändå alla delar försiktigt för att undvika eventuella skador.

ANVÄNDNING

Använd endast lövträkol eller -briketter som bränsle. Använd aldrig ved eller annat virke som bränsle på grund av det höga värmevärdet. För stor värme kan skada grillens yta.

TÄNDNING

Grillen kan tändas med hjälp av grillstartare, paraffinbaserade tändbitar eller tändvätska. Använd endast vätska baserad på vegetabilisk olja, så att det inte fastnar någon smak i maten som grillas. Oberoende av tändningssättet ska du alltid följa anvisningarna från tändningsproduktens tillverkare.

VARNING: Använd inte bensen eller sprit för tändning eller för förbättring av lågorna. Använd endast tändved som följer standarden EN 1860-3.

GARANTI

Alla Mustangs produktter är noggrant tillverkade och kvalitetstestade innan de lämnar fabriken. Den här grillen och dess delar har 12 månaders garanti som gäller från och med inköpsdatumet. Garantin täcker tillverknings- och materialfel.

Delarnas normala slitage, rostning eller fel som beror på rost täcks inte av garantin. Med tiden är det normalt att till exempel de keramiska ytorna spricker, att stålytorna ändrar färg och att rostfläckar uppstår under användning och de hindrar inte användningen av grillen. Garantin gäller inte heller delar som slits eller rostar vid användning såsom röbrännare, värmefördelningsplåtar, grillgaller och -halster och värmegaller tillverkade av gjutjärn och rostfritt stål. När det gäller självmonterade grillar monterar och byter kunden själv delarna enligt anvisningarna. Om anvisningarna inte följs, upphör garantin att gälla. Läs alltid igenom bruksanvisningen noggrant och följ den. Garantin täcker inte spår och fel som orsakas av otillräckligt underhåll eller av användning som strider mot bruksanvisningen.

Garantin gäller heller inte om produkten används i kommersiella tillverknings-, försäljnings- eller uthyrningsändamål. Garantin försvagar inte konsumentskyddslagen som gäller i Finland.

Om ett fel upptäcks på produkten eller dess delar under garantitiden, kontakta importören eller Mustangs stödservice via www.mustang-grill.com. Läs noggrant igenom bruksanvisningen och kontrollera att du har följt den innan du framför ett garantikrav. Importören sköter all garantihantering. En ny del skickas som ersättning för en defekt eller saknad del. Kunden ansvarar själv för montering av en defekt eller saknad del.

Garantin gäller endast vid uppvisande av inköpskvitto. På inköpskvittot ska försäljarbutikens namn, grillens märke och modellnummer samt inköpsdatum framgå. Ett garantikrav ska ha följande uppgifter: grillens märke och modellnummer, orsak för reklamation, den defekta delens delnummer enligt delförteckningen, kopia på inköpskvittot eller redogörelse från inköpsstället samt inköpsdatum, konsumentens namn, telefonnummer, gatuadress, postnummer och ort.

ET

Önitleme Teid Mustang-toote valiku puhul! Mustangi sarja grillimistooted on välja töötatud hea toidu valmistamiseks. Toodete hulgas on lai valik grillimis- ja toiduvalmistamistooted. Tutvuge kõigi toodetega internetis aadressil www.mustang-grill.com või lähima Mustangi sarja toodete edasimüüja juures.

Arendame pidevalt Mustangi sarja tootevalikut ja sellesse kuuluvaid tooteid. Kasutajatelt saadav tagasiside on meie tootearenduses kvaliteedi tagamiseks eriti tähtsal kohal. Ootame meelsasti toodetes peetavat tagasisidet meiliaadressil mustang@mustang-grill.com.

Tutvuge hoolikalt kasutusjuhendiga, et võiksite seadme võimalused maksimaalselt ära kasutada. Grilli regulaarne puhastamine ja hooldus pikendab selle kasutusiga ja turvalisust. Mustangi tootevalikust leiata ka vajalikud puhastusvahendid ja harjad.

Lisainfot leiate aadressil www.mustang-grill.com.

OHUTUSJUHENDID

ÄRGE KASUTAGE grilli siseruumides. Ärge kunagi põletage grillsütt elumajade, garaazide, sõidukite või telkide sees, sest see võib põhjustada tõsiseid vigastusi ja surma.

ÄRGE KASUTAGE grilli lähemal kui 3 meetrit süttivatest materjalidest, näiteks puitkonstruktsioonidest, rippuvatest puukonstruktsioonidest, riietest ja kütustest.

ÄRGE KASUTAGE grilli ebatasasel pinnal.

ÄRGE KASUTAGE grilli tuulise ilma korral.

ÄRGE SÜÜDAKE grillsütt bensiini, alkoholi või mõne muu kergelt süttiva aine abil.

Lugege grillsöe süütevedeliku tootja kasutusjuhend enne kasutamist

hoolikalt läbi ja järgige seda.

ÄRGE LISAGE süütevedelikku või süütevedelikuga üle valatud grillsüsi kuumadele või soojadele sütele.

ÄRGE KASUTAGE grilli süütamisel või kasutamisel avaraid riideid.

ÄRGE PUUDUTAGE kuuma grilli ilma grillikinnasteta.

ÄRGE TEISALDAGE kuuma grilli.

ÄRGE JÄTKE grilli järelevalveta.

ÄRGE JÄTKE lapsi või lemmikloomi järelevalveta kuuma grilli lähedusse.

ÄRGE EEMALDAGE tuhka, enne kui kõik söed on ära põlenud, kustunud ja jahtunud.

NB!

ÜKSKÕIK MILLISE LAUAGRILLI PUHUL TULEB JÄLGIDA, ET KUUMUS EI KAHJUSTAKS GRILLI LÄHEDUSES VÕI ALL OLEVAID MATERJALE. ÄRGE KASUTAGE KUUMAS GRILLIS VETT, SEST SEE KAHJUSTAB GRILLI PINNAKATET. SÜTE KUSTUTAMISEKS SULGEGE KÕIK ÕHUKLAPID.

HOIATUS:

Kuigi grilli valmistamisel on erilist tähelepanu pööratud teravate servade kõrvaldamisele, kasutage grilli siiski ettevaatlikult, et vältida vigastusi.

KASUTAMINE

Põletusmaterjaliks kasutage ainult lehtpuusütt või -briketti. Kõrge kütteväärtuse tõttu ärge kasutage põletusmaterjaliks puuhalge ega muud puitu. Liiga kõrge kuumus võib grilli pinda kahjustada.

SÜÜTAMINE

Grilli saab süüdata, kasutades selleks korstensüütajat, parafiinipõhiseid süütekuubikuid või süütevedelikku. Võõra maitse vältimiseks kasutage ainult taimeõil põhinevat vedelikku. Sõltumata süüteviisist järgige alati süütevahendi tootja juhiseid.

HOIATUS: Ärge kasutage grilli süütamiseks või põlemise hoogustamiseks bensiini ega piiritust. Kasutage ainult standardile EN 1860-3 vastavaid tulesüütajaid.

GARANTII

Kõik Mustangi tooted on valmistatud hoolikalt ja kvaliteetselt ning enne tehases väljumist testitud. Grillile ja selle osadele kehtib 1-aastane garantii alates toote ostupäevast. Garantii puudutab tootmis- ja materjalivigu.

Grilli osade kulumine, roostetamine ja roostetamise tagajärjel tekkinud defektid garantii alla ei kuulu. Näiteks on keraamiliste pindade lõhenemine, teraspindade värvimuutused ja roosteplekkide ilmumine aja jooksul ja toote kasutamisel tavapärased nähtused, mis ei takista grilli kasutamist. Garantii ei laiene ka sellistele kasutamise käigus kuluvatele ja roostetavatele grilli osadele nagu malmist ja roostevabast terasest valmistatud torupõletid, soojusjaotusplaadid, grillirestid ja -plaadid, soojendusrestid. Ise kokkupandavate grillide puhul paigaldab ja vahetab grilli osad alati klient ise vastavalt grilli juhendile. Juhendi mittejärgimisel kaotab garantii kehtivuse. Tutvuge alati põhjalikult kasutusjuhendiga ja täitke selles sisalduvaid tingimusi. Garantii ei kata defekte või puudusi, mille on põhjustanud grilli kasutamine selleks kasutusjuhendis mitte ettenähtud otstarbel või hooldusnõuete täitmata jätmise.

Garantii ei laiene ka olukordadele, kus toodet kasutatakse kommertslikul tootmis-, müügi- või rendieesmärgil.

Kui toote või selle osade juures ilmnevad garantiiperioodi jooksul puudused, tuleb pöörduda toote maaletooja või www.mustang-grill.com kaudu Mustangi tugiteenuste poole. Enne garantiikirja esitamist lugege veelkord põhjalikult läbi kasutusjuhend ning veenduge, et olete järginud selles sisalduvaid tingimusi. Kõikide garantiiasjadega tegeleb maaletooja. Defektse või puuduoleva osa asemele saadetakse uus osa. Defektse või puuduoleva osa paigaldamise eest vastutab klient.

Garantii kehtivuse eelduseks on ostukviitungi või selle koopia

SV

ET

LV

ettenāitamine. Ostukviitung peab sisaldama müüja nime, grilli marki ja mudeli numbrit ning ostukuupäeva. Garantiikiri peab sisaldama järgmisi andmeid: grilli mark ja mudeli number, reklamatsiooni põhjus, defektse osa osanumber vastavalt osade loetelule, ostukviitungi koopia või müüja kinnitus, ostja nimi, telefoninumber, täpne aadress (tänav, maja/korteri nr, postiindeks, linn/asula/küla).

LV

Apsveicam ar Mustang izstrādājuma izvēli! Mustang grilēšanas aprīkojuma līnija ir izstrādāta kvalitatīva ēdiena gatavošanai. Tajā ietilpst plašs grilēšanas un ēdiena gatavošanas iekārtu un piederumu klāsts. Sikāku informāciju par mūsu ražojumu sortimentu meklējiet www.mustang-grill.com vai jautājiet tuvākajam licencētajam Mustang mazumtirgotājam!

Mēs nepārtraukti pilnveidojam Mustang līnijas izstrādājumus un citas piedāvājumā esošās preces. Lietotāju atsauksmēm ir svarīga loma ražojumu pilnveidē un kvalitātes nodrošināšanā. Mēs vienmēr priecājamies saņemt atsauksmes par mūsu ražojumiem – rakstiet uz e-pasta adresi mustang@mustang-grill.com.

Lūdzam uzmanīgi izlasīt lietošanas instrukciju, lai varētu izmantot visas jaunā grila priekšrocības. Rūpīga un regulāra tīrīšana un apkope pagarinās grila lietošanas ilgumu un uzlabos drošību. Mustang izstrādājumu līnijā atradīsiet arī piemērotus grila tīrīšanas un kopšanas līdzekļus un piederumus.

Plašāka informācija pieejama www.mustang-grill.com.

DROŠĪBAS PAS KUMI

NELIETOJIET grilu telpās. Neaizdedziniet ogles dzīvojamās mājās, garāžās, transportlīdzekļos un teltīs, jo tas var novest pie smagām traumām un nāves.

NELIETOJIET grilu tuvāk par 3 metriem no uzliesmojošiem materiāliem, piemēram, koka konstrukcijām, nokareniem koku zariem, apģērba un degvielām.

Gatavojot ēdienu, NEUZST DIET grilu uz nelīdzenas virsmas.

NELIETOJIET grilu vējinātā laikā.

NEAIZDEDZINIET ogles ar benzīnu, spirtu un citām viegli uzliesmojošām vielām.

Pirms grila aizdedzināšanas šķidrums lietošanas uzmanīgi izlasiet ražotāja instrukciju un ievērojiet tajā sniegtos norādījumus.

NELEJIET grila aizdedzināšanas šķidrums uz karstām vai siltām ogļēm un nepievienojiet karstām vai siltām ogļēm ar aizdedzināšanas šķidrums samitrinātas ogles.

Aizdedzinot ogles un gatavojot ēdienu, NEVALK JIET vaļīgu apģērbus. NEPIESKARIETIES karstam grillam bez aizsargcimdiem.

NEP RVIETOJIET karstu grilu.

NEATST JIET grilu bez uzraudzības.

NEATST JIET bērņus un mīļdzīvniekus grila tuvumā bez uzraudzības.

NEIZBERIET pelnus, iekams ogles nav pilnīgi izdegušas un atdzisušas.

UZMANĪBU!

LIETOJOT GALDA GRILU, JĀGĀDĀ, LAI KARSTUMS NESABOJĀTU GRILA TUVUMĀ VAI ZEM GRILA ESOŠUS MATERIĀLUS. NELEJIET ŪDENI KARSTĀ GRILĀ — TAS BOJĀ VIRSMAS PĀRKLĀJUMU. LAI NODZĒSTU OGLES, AIZVERIET VISAS GAISA ATVERES.

BRĪDINĀJUMS

Lai gan grila ražošanā asu malu nolīdzināšanai ir pievērsta īpaša uzmanība, ievērojiet piesardzību, lai izvairītos no traumām.

LIETOŠANA

Izmantojiet tikai cietkoksnes kokogles vai briketes. Neizmantojiet pagales vai citus cietos kurināmos, jo tiem ir augsts sadegšanas siltums. Pārāk liels karstums var sabojāt kūpinātavas virsmu.

AIZDEDZINĀŠANA

Kūpinātavu var aizdegt, izmantojot grila starteri, aizdedzināšanas klucīšus vai aizdedzināšanas šķidrums uz parafīna bāzes. Lai ēdienam nebūtu piegaršas, izmantojiet tikai šķidrumus uz augu eļļas

bāzes. Neatkarīgi no aizdedzināšanas metodes vienmēr ievērojiet aizdedzināšanai izmantotā līdzekļa ražotāja norādījumus.

BRĪDINĀJUMS: aizdedzināšanai vai liesmu palielināšanai neizmantojiet benzīnu vai spirtu. Izmantojiet tikai aizdedzināšanas līdzekļus, kas atbilst standartam EN 1860-3.

GARANTĪJA

Visu Mustang izstrādājumu ražošanā ir ievērota īpaša rūpība, un, pirms tie atstāj rūpnīcu, tiem ir veikta kvalitātes pārbaude. Šim grillam un tā detaļām tiek dota 12 mēnešu garantija kopš iegādes datuma. Garantija attiecas uz materiālu un ražošanas defektiem.

Garantija nav attiecināma uz normālu nolietojumu un nodilumu, detaļu rūsēšanu vai koroziju. Piemēram, keramisko virsmu plaisāšana, tērauda virsmu krāsas izmaiņas un rūsas traipu parādīšanās lietošanas procesā un laika gaitā ir normālas parādības un neietekmē grila izmantošanu. Tāpat garantija neattiecas uz detaļām, kuras lietošanas laikā ir pakļautas nolietojumam un nodilumam vai korozijai, piemēram, čuguna vai nerūsējošā tērauda degļi, karstuma deflektori, grila restes un pannas, kā arī režģu plaukti uzsildīšanai. Izmantojot grilus, ko var salikt paši lietotāji, klientiem detaļu montāža un nomaiņa vienmēr jāveic atbilstoši norādījumiem. Neievērojot šos norādījumus, garantija nav spēkā. Vienmēr uzmanīgi izlasiet un ievērojiet lietošanas instrukcijas. Garantija nesedz bojājumus vai defektus, kas rodas nepareizas lietošanas vai neveiktas apkopes rezultātā.

Tāpat garantija nav spēkā, ja izstrādājums tiek lietots komerciālai ražošanai, pārdošanai vai iznomāšanai.

Ja izstrādājumam vai kādai tā daļai garantijas laikā rodas bojājums, lūdzu, sazinieties ar importētāju vai Mustang atbalsta dienestu ar tīmekļa vietnes www.mustang-grill.com starpniecību. Pirms garantijas prasības iesniegšanas uzmanīgi pārlasiet lietošanas instrukciju, lai pārliecinātos, ka ir ievēroti tajā sniegtie norādījumi. Visas garantijas prasības izskata importētājs. Bojāta vai iztrūkstoša detaļa tiek nomainīta pret jaunu. Par jaunās detaļas montāžu bojātās vai trūkstošās daļas vietā ir atbildīgs klients.

Garantija ir spēkā, tikai uzrādot pirkuma čeka kopiju. Pirkuma čekā jābūt norādītam pārdevēja nosaukumam, grila ražotājam un modelim, un iegādes datumam. Garantijas prasībā jābūt iekļautai šādai informācijai: grila ražotājs un modelis, sūdzības iemesls, bojātās detaļas numurs saskaņā ar detaļu sarakstu, pirkuma čeka kopija vai pārdevēja izsniegts pirkumu apliecināšs dokuments, pirkuma datums, klienta vārds, uzvārds, tālruna numurs, adrese ar ielas, pasta indeksa un apdzīvotās vietas norādi.

LT

Sveikiname išsirinkus „Mustang“ gaminį! „Mustang“ kepsninių gaminių šeima sukurta geram maistui ruošti. Mūsų linijoje sudaro įvairūs kepsninių ir kiti valgio gaminimo gaminiai. Norėdami daugiau sužinoti apie mūsų gaminių asortimentą, eikite adresu www.mustang-grill.com arba į artimiausią licencijuotą „Mustang“ mažmeninės prekybos vietą!

Nuolatos tobuliname „Mustang“ liniją ir kitus siūlomus gaminius. Kuriant gaminius svarbų vaidmenį vaidina naudotojų atsiliepimai, padedantys užtikrinti kokybę. Labai džiaugtumėmės, jei atsiliepimus apie mūsų gaminius pateiktumėte adresu mustang@mustang-grill.com.

Prašome nuodugnai susipažinti su naudotojo instrukcija, kad galėtumėte kuo labiau išnaudoti kepsninių privalumus. Rūpestingai ir reguliariai valydami bei prižiūradami kepsninę prailginsite jos naudojimo trukmę ir padidinsite saugumą. „Mustang“ gaminių linijoje taip pat siūlomos tinkamos valymo priemonės ir priežiūrai skirti įrankiai.

Norėdami gauti daugiau informacijos eikite adresu: www.mustang-grill.com.

SAUGAUS NAUDOJIMO INSTRUKCIJA

NENAUDOKITE grilio patalpose. Neužkurkite anglių gyvenamuosiuose namuose, garažuose, transporto priemonėse arba palapinėse, nes tai gali sukelti sunkius sužalojimus ir mirtį.

NENAUDOKITE grilio arčiau kaip 3 m atstumu nuo degių medžiagų, pavyzdžiui, medinių konstrukcijų, nukarusių medžių šakų, taip pat drabužių ir kuro.

Kepdami NESTATYKITE grilio ant nelygaus paviršiaus.

NENAUDOKITE grilio vėjuotu oru.

NEUŽKURKITE anglių benzinu, spiritu arba kitomis lengvai užsidegančiomis medžiagomis.

Prieš naudodami įdėmiai perskaitykite degiojo skysčio gamintojo parengtą naudojimo instrukciją ir vadovaukitės joje pateiktais nurodymais.

NELIEKITE degiojo skysčio ant karštų bei šiltų anglių ir nedėkite prie jų degiuoju skysčiu sumirkytų anglių.

NEDĖVĖKITE laisvų drabužių užkurdami anglis arba gamindami.

NESILIESKITE prie karšto grilio be apsauginių pirštinių.

NEKILNOKITE karšto grilio.

NEPALIKITE grilio be priežiūros.

NEPALIKITE vaikų arba naminių gyvūnų prie grilio be priežiūros.

NEVALYKITE pelenų, kol anglys visiškai nesudegusios ir neatvėsusios.

DĖMESIO!

NAUDOJANT BET KOKĮ STALO GRILĮ BŪTINA STEBĖTI, KAD KARŠTIS NEPAKENKTŲ MEDŽIAGOMS, ESANČIOMS ŠALIA GRILIO ARBA PO JUO. NEPILKITE VANDENS Į KARŠTĄ GRILĮ, NES TAI KENKIA PAVIRŠIAUS DANGAI. NORĖDAMI UŽGESINTI ANGLIS, UŽDARYKITE VISUS ORO VOŽTUVUS.

PERSPĖJIMAS

Gaminant grilį ypatingas dėmesys skirtas aštrioms briaunoms pašalinti, tačiau vis tiek elkitės atsargiai, kad išvengtumėte sužeidimų.

NAUDOJIMAS

Naudokite tik kietmedžio anglį arba briketus. Nenaudokite kurui rąstų ar kitokios nesmulkintos medienos dėl didelės jos išskiriamos kaitros. Per didelė kaitra gali sugadinti grilio paviršių.

UŽDEGIMAS

Grilis galima uždegti anglių uždegikliu, parafininiu uždegikliu arba žiebtuvėlių skysčiu. Naudokite tik iš augalinio aliejaus pagamintą skystį, kad nepakeistumėte maisto skonio. Nepaisant naudojamo uždegimo metodo, visada laikykitės gaminio, kurį naudojate uždegdami, gamintojo instrukcijų.

ĮSPĖJIMAS: nenaudokite benzino arba spirito ugniai uždegti ar sustiprinti. Naudokite tik standartą EN 1860-3 atitinkančius uždegiklius.

GARANTIJA

Visi „Mustang“ gaminiai yra kruopščiai pagaminti, o jų kokybė patikrinta prieš jiems paliekant gamyklą. Šiai kepsninei ir jos dalims taikoma 12 mėnesių garantija, galiojanti nuo pirkimo datos. Garantija taikoma medžiagų ir gamybos defektams.

Garantija netaikoma įprastam dalių nusidėvėjimui, rūdijimui ir korozijai. Pavyzdžiui, keraminių paviršių skilinėjimas, plieninių paviršių spalvos pasikeitimas ir rūdžių dėmių atsiradimas yra įprasti reiškiniai, atsirandantys naudojant gaminį ir laikui bėgant, bei neturi įtakos kepsninės veikimui. Taip pat garantija netaikoma dalims, kurios naudojant dėvėsi ar yra veikiamos korozijos, pvz., ketaus ir nerūdijančio plieno degikliai, karščio paskirstymo plokštės, kepimo grotelės ir plokštės bei šildymo padėklai. Jei kepsninę surenka pats klientas, jis visada turi montuoti ir keisti dalis pagal instrukciją. Nepaisant šių instrukcijų garantija negalios. Visada įdėmiai perskaitykite naudotojo instrukcijas ir jų laikykitės. Pažeidimams ir defektams, atsiradusiems dėl netinkamo naudojimo ar aplaidumo atliekant priežiūrą, garantija netaikoma.

Taip pat garantija netaikoma, jei gaminys naudojamas komerciniais tikslais, prekybai ar nuomai.

Jei gaminys ar gaminio dalis garantiniu laikotarpiu sugenda, kreipkitės į importuotoją arba „Mustang“ pagalbos tarnybą svetainėje www.mustang-grill.com. Prieš pateikdami garantinę pretenziją dar kartą įdėmiai perskaitykite naudotojo instrukciją ir įsitikinkite, kad jos laikėtės. Visas garantines pretenzijas tvarkys importuotojas. Sugedusi arba trūkstama dalis bus pakeista nauja. Klientas atsakingas už sugedusios arba trūkstamos dalies montavimą.

Garantija galioja tik pateikus pirkimo kvito kopiją. Pirkimo kvite turi būti nurodytas pardavėjo pavadinimas, kepsninės gamintojas ir modelio numeris bei pirkimo data. Garantinėje pretenzijoje turi būti pateikta tokia informacija: kepsninės gamintojas ir modelio numeris, skundo priežastis, sugedusios dalies numeris pagal dalių sąrašą, pirkimo kvito kopija arba pareiškimas, nurodantis pirkimo vietą, pirkimo data, vartotojo vardas ir pavardė, telefono numeris, adresas, pašto kodas ir miestas.

RU

Поздравляем! Вы стали обладателем продукта фирмы Mustang! Линия продуктов для гриля и барбекю Mustang предназначена для качественного приготовления пищи. Мы предлагаем широкий ассортимент товаров для гриля и кухонных принадлежностей. Посетите ближайшую официальную точку розничной продажи, где представлены наши продукты, или же посетите наш сайт по адресу www.mustang-grill.com и узнайте всё, что вас интересует, о нашей продукции!

Линейка Mustang постоянно развивается. Мы также беспрестанно работаем над усовершенствованием всех остальных товаров, которые мы производим. Обратная связь с потребителем является важнейшим элементом нашей системы контроля качества. Мы с удовольствием узнаем ваше мнение о нашей продукции — пишите нам по адресу mustang@mustang-grill.com.

Рекомендуем ознакомиться с руководством по эксплуатации как можно внимательнее, чтобы полностью использовать потенциал вашего гриля. В линейку товаров Mustang также входят чистящие средства и приспособления для ухода за грилем.

Более подробную информацию можно получить на сайте: www.mustang-grill.com.

ИНСТРУКЦИЯ ПО ТЕХНИКЕ БЕЗОПАСНОСТИ

НЕ ИСПОЛЬЗУЙТЕ мангал в помещениях. Не разжигайте уголь в жилых домах, гаражах, транспортных средствах или палатках, поскольку это может стать причиной серьезных увечий и смерти. НЕ ИСПОЛЬЗУЙТЕ мангал на расстоянии ближе 3 метров от горючих материалов, например, деревянных конструкций, нависающих ветвей деревьев, также одежды и топлива.

НЕ УСТАНАВЛИВАЙТЕ мангал при жарке на неровную поверхность.

НЕ ИСПОЛЬЗУЙТЕ мангал в ветреную погоду.

НЕ РАЗЖИГАЙТЕ уголь с помощью бензина, спирта или других легко воспламеняющихся веществ.

Внимательно прочитайте инструкцию производителя по использованию зажигательной жидкости перед ее применением и следуйте содержащимся в ней указаниям.

НЕ ПОЛИВАЙТЕ зажигательной жидкостью горячие или теплые угли и не добавляйте к ним смоченные зажигательной жидкостью угли.

НЕ НАДЕВАЙТЕ просторную одежду при розжиге углей или готовке.

НЕ ПРИКАСАЙТЕСЬ к горячему мангалу без защитных перчаток.

НЕ ПЕРЕДВИГАЙТЕ горячий мангал.

НЕ ОСТАВЛЯЙТЕ мангал без присмотра.

НЕ ОСТАВЛЯЙТЕ детей или домашних животных без присмотра вблизи мангала.

НЕ УБИРАЙТЕ золу до полного сгорания и остывания углей.

ВНИМАНИЕ!

ПРИ ИСПОЛЬЗОВАНИИ ЛЮБОГО НАСТОЛЬНОГО МАНГАЛА НЕ-

LT

RU

ОБХОДИМО СЛЕДИТЬ ЗА ТЕМ, ЧТОБЫ ЖАР НЕ ПОВРЕДИЛ МАТЕРИАЛЫ, НАХОДЯЩИЕСЯ РЯДОМ С МАНГАЛОМ ИЛИ ПОД НИМ. НЕ НАЛИВАЙТЕ ВОДУ В ГОРЯЧИЙ МАНГАЛ, ПОСКОЛЬКУ ЭТО ПОВРЕЖДАЕТ ПОВЕРХНОСТНОЕ ПОКРЫТИЕ. ЧТОБЫ ПОГАСИТЬ УГЛИ, ЗАКРОЙТЕ ВСЕ ВОЗДУШНЫЕ КЛАПАНЫ.

ПРЕДУПРЕЖДЕНИЕ:

При изготовлении мангала особое внимание уделяли удалению острых кромок, тем не менее, соблюдайте осторожность во избежание ранений.

ИСПОЛЬЗОВАНИЕ

В качестве топлива используйте только угли или брикеты из лиственных пород древесины. Из-за высокой теплотворной способности не используйте в качестве топлива поленья или прочую цельную древесину. Чрезмерный нагрев может повредить поверхность гриля.

РОЗЖИГ

Гриль можно зажечь зажигалкой, топливными палочками или жидкостью для зажигалок. Используйте только жидкости на основе растительного масла, чтобы готовящееся блюдо не впитало посторонний вкус. Независимо от способа розжига, всегда соблюдайте инструкции изготовителя разжигающего средства.

ПРЕДУПРЕЖДЕНИЕ: Не используйте для розжига или усиления пламени бензин или спирт. Используйте только средства для розжига, соответствующие стандарту EN 1860-3.

ГАРАНТИЯ

Вся продукция Mustang изготавливается со всей тщательностью и аккуратностью и проходит проверку качества перед отправкой с завода. На этот гриль и его детали предоставляется гарантия, действующая в течение 12 месяцев со дня приобретения. Гарантия распространяется на дефекты изготовления и материалов.

Гарантия не распространяется на нормальный износ и коррозию, а также на вызванные коррозией дефекты. Например, происходящее со временем растрескивание керамических поверхностей, изменение цвета стальных поверхностей и появление пятен ржавчины являются нормальными явлениями, не препятствующими использованию гриля. Гарантия не распространяется также на детали, которые изнашиваются или ржавеют в процессе использования изделия, такие как изготовленные из чугуна или нержавеющей стали трубчатые горелки, теплораспределительные пластины, жарочные решетки и плиты и решетки для подогрева. Установка и замена деталей в собираемых своими силами грилях всегда осуществляется самим клиентом в соответствии с прилагаемыми инструкциями. В случае несоблюдения инструкций гарантия аннулируется. Внимательно прочитайте руководство по эксплуатации и строго соблюдайте изложенные в нем инструкции. Гарантия не распространяется на поломки или неисправности, вызванные неправильным использованием или ненадлежащим обслуживанием прибора.

Гарантия прекращает действовать также в случае, если изделие используется в каких бы то ни было коммерческих целях или сдается в аренду.

Если в течение гарантийного срока в изделии или в каком-то из его компонентов обнаружится дефект, пожалуйста, свяжитесь с импортером или, через сайт www.mustang-grill.com, со службой поддержки Mustang. Перед предъявлением претензии еще раз внимательно прочитайте руководство по эксплуатации, чтобы убедиться, что вы соблюдали все изложенные в нем инструкции. Решением все вопросов, связанных с гарантийными обязательствами, занимается импортер. В случае отсутствия какой-то детали или взамен дефектной высылается новая деталь. Клиент сам отвечает за установку недостающей детали или детали, присланной взамен дефектной.

Гарантия действует лишь при предъявлении копии чека на покупку. В чеке должны быть указаны название магазина, марка и номер модели гриля, а также дата приобретения. Претензия по гарантии должна содержать следующие сведения: марку и номер модели гриля, причину рекламации, номер дефектной детали в соответствии с перечнем деталей, копию чека на покупку или разъяснение касательно места приобретения, дату приобретения, а также имя, номер телефона, адрес, почтовый индекс и место проживания потребителя.

Seuraa meitä somessa!



@mustanggrill
#grillaamustangilla



GrillaaMustangilla



Grillaa Mustangilla

www.mustang-grill.com

Social media content currently
only available in Finnish