

BASIC 47



EN

FI

SV

DK

NO

ET

LV

LT

DE

PL

EN Charcoal grill

FOR OUTDOOR USE ONLY. PLEASE READ THESE INSTRUCTIONS CAREFULLY BEFORE ASSEMBLY. RETAIN THIS MANUAL FOR FUTURE REFERENCE.

FI Hiiligrilli

VAIN ULKOKÄYTTÖÖN. LUE OHJEET HUOLELLISESTI ENNEN LAITTEEN KÄYTTÖÖNOTTOA. SÄILYÄ TÄMÄ OHJE MYÖHEMPÄÄ KÄYTTÖÄ VARTEN.

SV Kolgrill

FÅR ENDAST ANVÄNDAS UTOMHUS. LÄS ANVISNINGARNA NOGGRANT INNAN APPARATEN TAS I BRUK. FÖRVARA DESSA ANVISNINGAR FÖR FRAMTIDA REFERENS.

DK Kulgrill

KUN TIL UDENDØRS BRUG. LÆS DENNE VEJLEDNING OMHYGGELIGT, FØR DU BEGYNDER AT SAMLE PRODUKTET. OPBEVAR DENNE VEJLEDNING TIL FREMTIDIG BRUG.

NO Kullgrill

KUN TIL UTENDØRS BRUK. LES DISSE INSTRUKSJONENE NØYE FØR MONTERING. BEHOLD DENNE HÅNDBOKEN FOR FREMTIDIG REFERANSE.

ET Söegrill

MÖELDUD AINULT VÄLISTINGIMUSTES KASUTAMISEKS. ENNE GRILLAHJU KOKKUPANEMIST LUGEGE JUHEND HOOLIKALT LÄBI. HOIDKE SEE JUHEND EDASPIDISEKS KASUTAMISEKS ALLES.

LV Kokogļu grils

LIETOŠANAI ĀRA APSTĀKĻOS. PIRMS MONTĀŽAS UZMANĪGI IZLASIET INSTRUKCIJU. SAGLABĀJIET ŠO INSTRUKCIJU TURPMĀKAI ATSAUCEI.

LT Anglimi kūrenama kepsninė

SKIRTA NAUDOTI TIK LAUKE. PRIEŠ SURINKDAMI ĮDĖMIAI PERSKAITYKITE ŠIAS INSTRUKCIJAS. SAUGOKITE ŠIĄ INSTRUKCIJĄ, KAD ATEITYJE PRIREIKUS GALĖTUMĖTE PERŽIŪRĖTI.

DE Holzkohlengrill

NUR ZUR VERWENDUNG IM FREIEN. LESEN SIE DIESE ANLEITUNG GENAU, BEVOR SIE DEN GRILL ZUSAMMENBAUEN. BEWAHREN SIE DIESES HANDBUCH AUF, UM SPÄTER DARIN NACHSCHLAGEN ZU KÖNNEN.

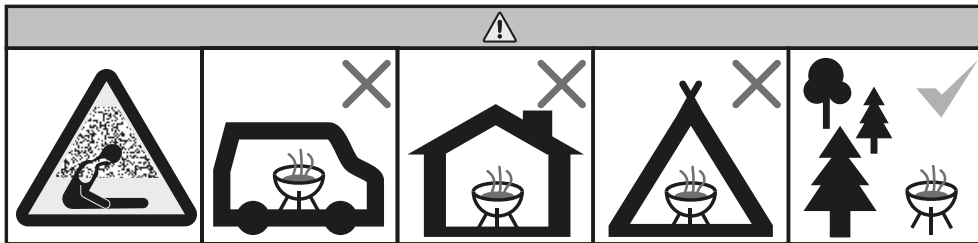
PL Grill opalany węglem drzewnym

NIE UŻYWAĆ W POMIESZCZENIACH. DOKŁADNIE PRZECZYTAĆ TĘ ZALECENIA PRZED MONTAŻEM. ZACHOWAĆ TĘ INSTRUKCJĘ DO PÓŹNIEJSZEGO WYKORZYSTANIA.

602899

Info/Tootja/Ražotājs/Gamintojas: Tammer Brands Oy,
Viinikankatu 36, 33800 Tampere, Finland

www.mustang-grill.com



EN Do not use the barbecue in a confined and/or habitable space e.g. houses, tents, caravans, motor homes, boats. Danger of carbon monoxide poisoning fatality.

FI Älä käyttää grilliä suljetussa ja/tai asuttavassa tilassa, kuten talossa, teltassa, asuntovaunussa, matkailuautossa tai veneessä. Hengenvaara – häikämyrkytyksen riski.

SV Använd inte grillen i ett begränsat eller beboeligt utrymme såsom hus, tält, husvagnar, husbilar eller båtar. Livsfara – risk för koloxidförgiftning.

DK Brug ikke grillen i et lukket rum eller et beboelsesrum, såsom et hus, et telt, en campingvogn, en autocamper eller en båd. Der er fare for dødelig kulilteforgiftning.

NO Unngå å bruke grillen i trange og/eller beboelige områder som hus, telt, campingvogner, bobiler eller båter. Fare for død pga. karbonmonoksidforgiftning.

ET Ärge kasutage grilli kinnises ja/või eluruumis, nt elamus, telgis, haagis- ja autosuvilas, paadis. Eluohtlik, vingugaasimürgistuse oht.

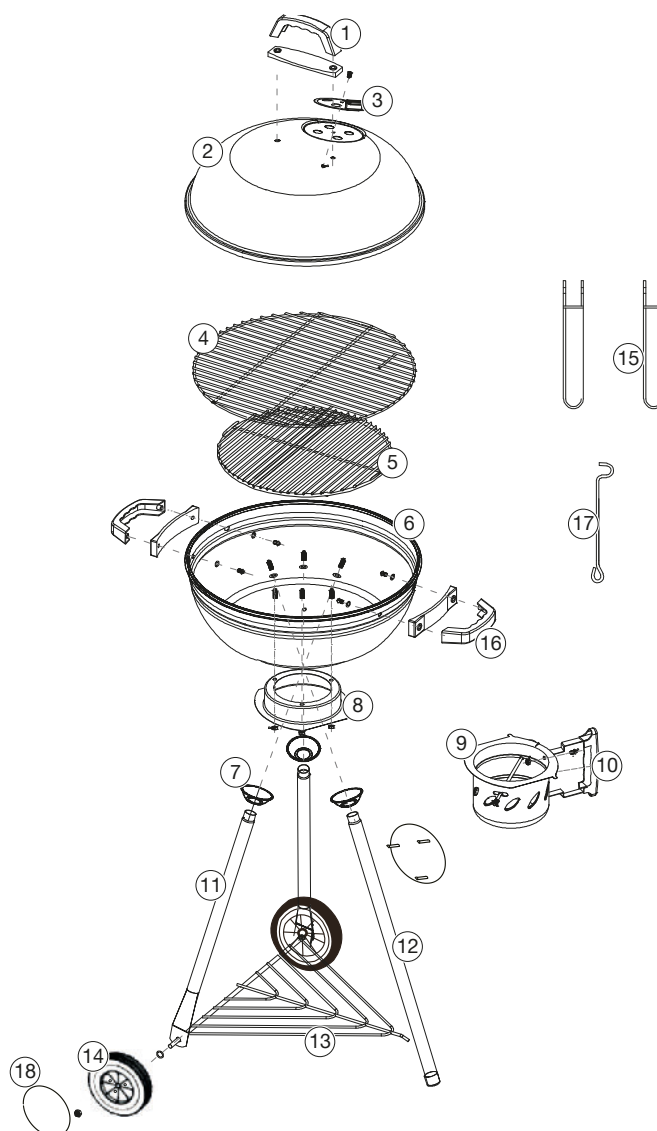
LV Nelietojiet grilu slēgtās un/vai dzīvojamās telpās, piemēram, ēkās, teltīs, dzīvojamos treileros, kemperos, laivās. Risks nāvējoši saindēties ar oglekļa monoksīdu.

LT Nenaudokite kepsninės uždaroje ir (arba) gyvenamojoje erdvėje, pvz., namuose, palapinėse, kemperiuose, automobiliniuose nameliuose, valtyse. Mirtino apsinuodijimo anglies monoksidu (smalkėmis) pavojus.

DE Verwenden Sie den Grill nicht in einem geschlossenen Raum und/oder Wohnraum, z. B. in einem Haus, Wohnanhänger, Wohnmobil oder Boot. In solchen Räumen besteht die Gefahr einer tödlichen Kohlenmonoxidvergiftung.

PL Nie używać grilla w pomieszczeniach zamkniętych i/ lub mieszkalnych, np. w domach, namiotach, przyczepach, kamperach i na łodziach. Niebezpieczeństwo śmierci w wyniku zatrucia tlenkiem węgla.

EN ASSEMBLY INSTRUCTIONS
FI KOKOAMISOHJEET
SV MONTERINGSINSTRUKTIONER
DK SAMLINGSVEJLEDNING
NO MONTERINGSANVISNING
ET KOKKUPANEK
LV MONTĀŽA
LT SURINKIMAS
DE MONTAGEANLEITUNG
PL WSKAZÓWKI DOTYCZĄCE MONTAŻU



EN

FI

SV

DK

NO

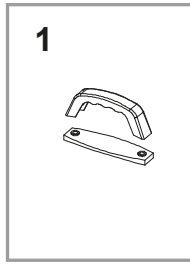
ET

LV

LT

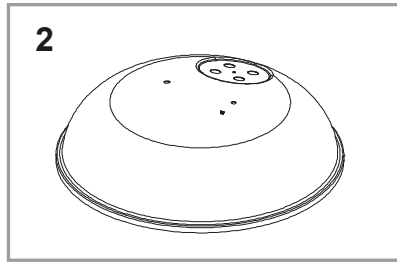
DE

PL



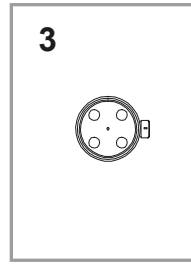
1

1x



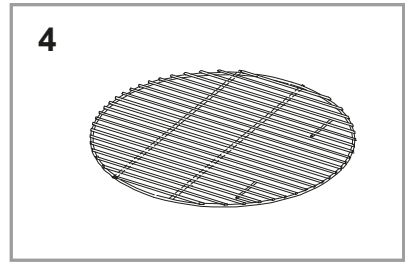
2

1x



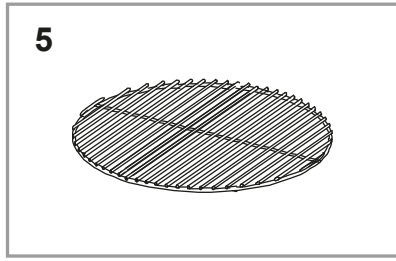
3

1x



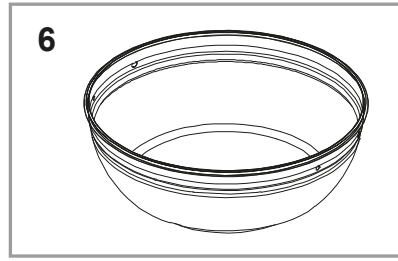
4

1x



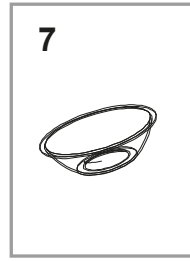
5

1x



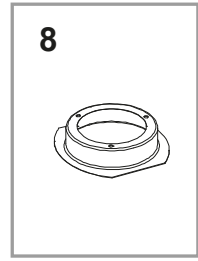
6

1x



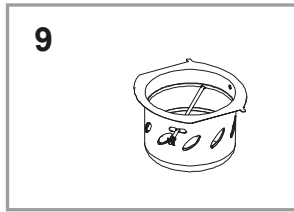
7

3x



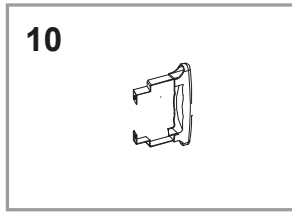
8

1x



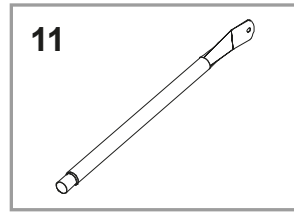
9

1x



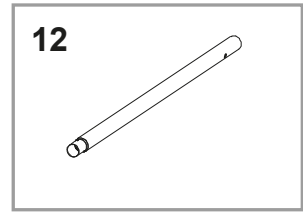
10

1x



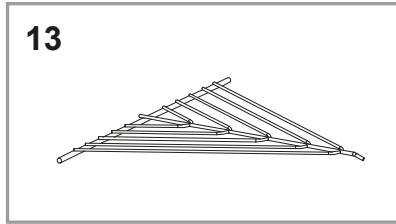
11

2x



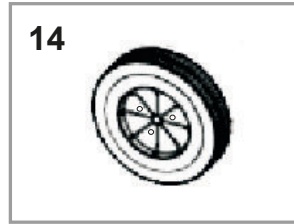
12

1x



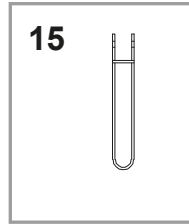
13

1x



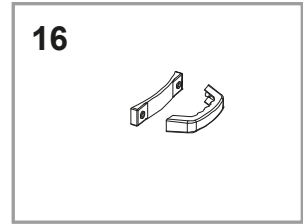
14

2x



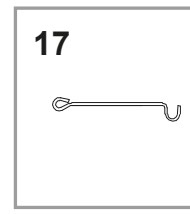
15

2x



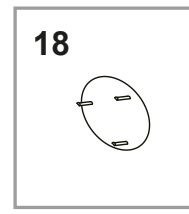
16

2x

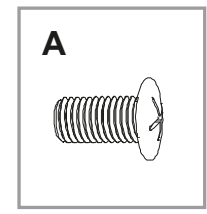


17

1x

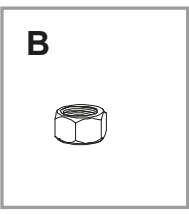


18



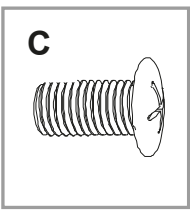
A

1x M5x10



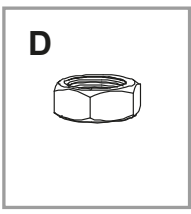
B

1x M5



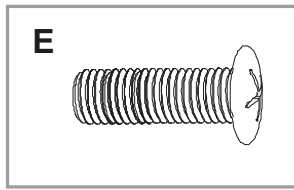
C

5x M6x10



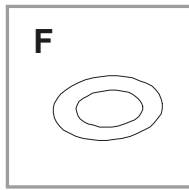
D

5x M6



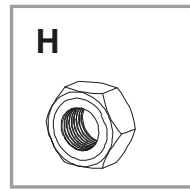
E

3x M6x30



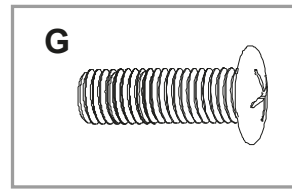
F

9x ø6,2x16



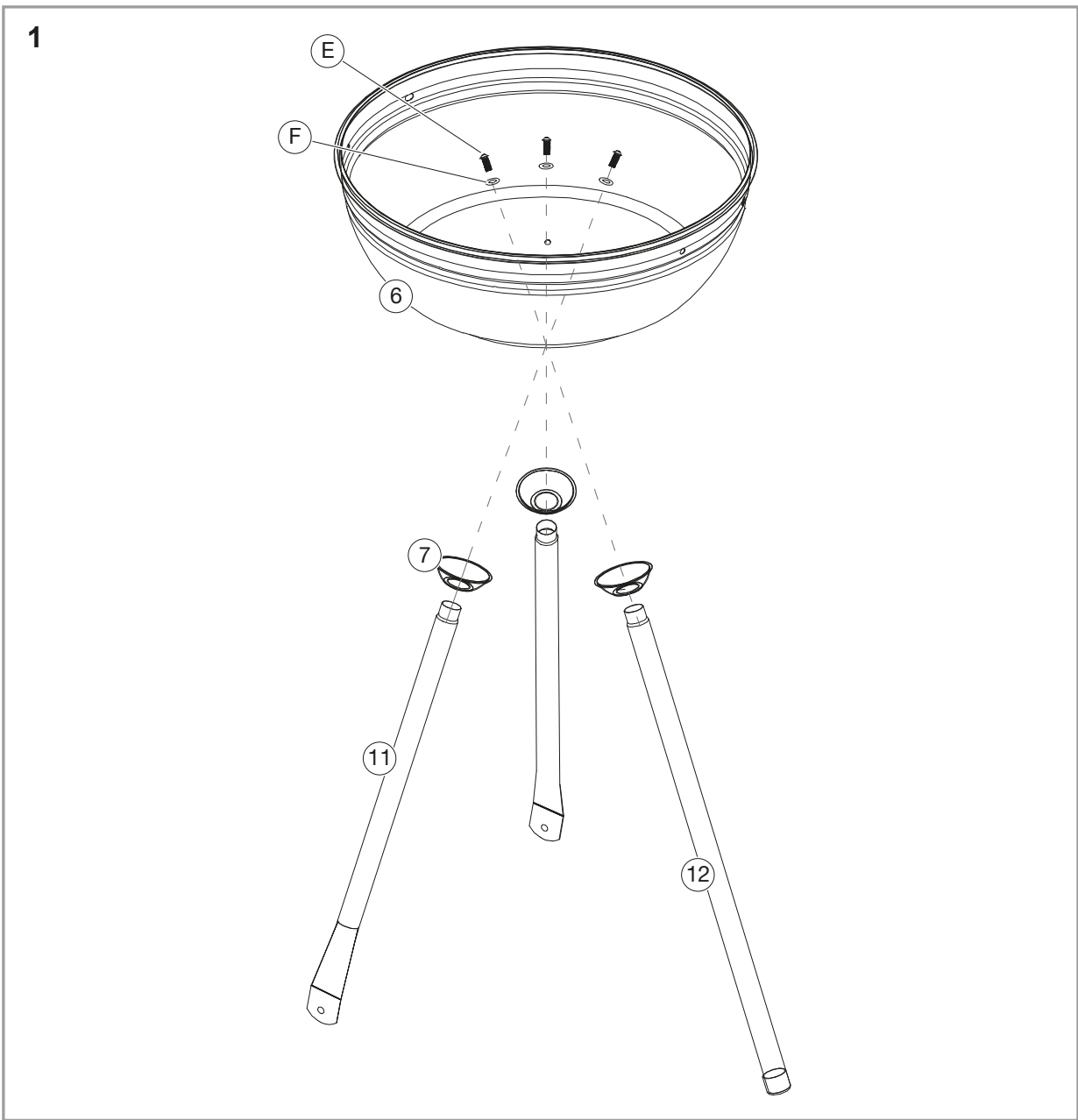
H

2x M8



G

6x M6x25



EN

FI

SV

DK

NO

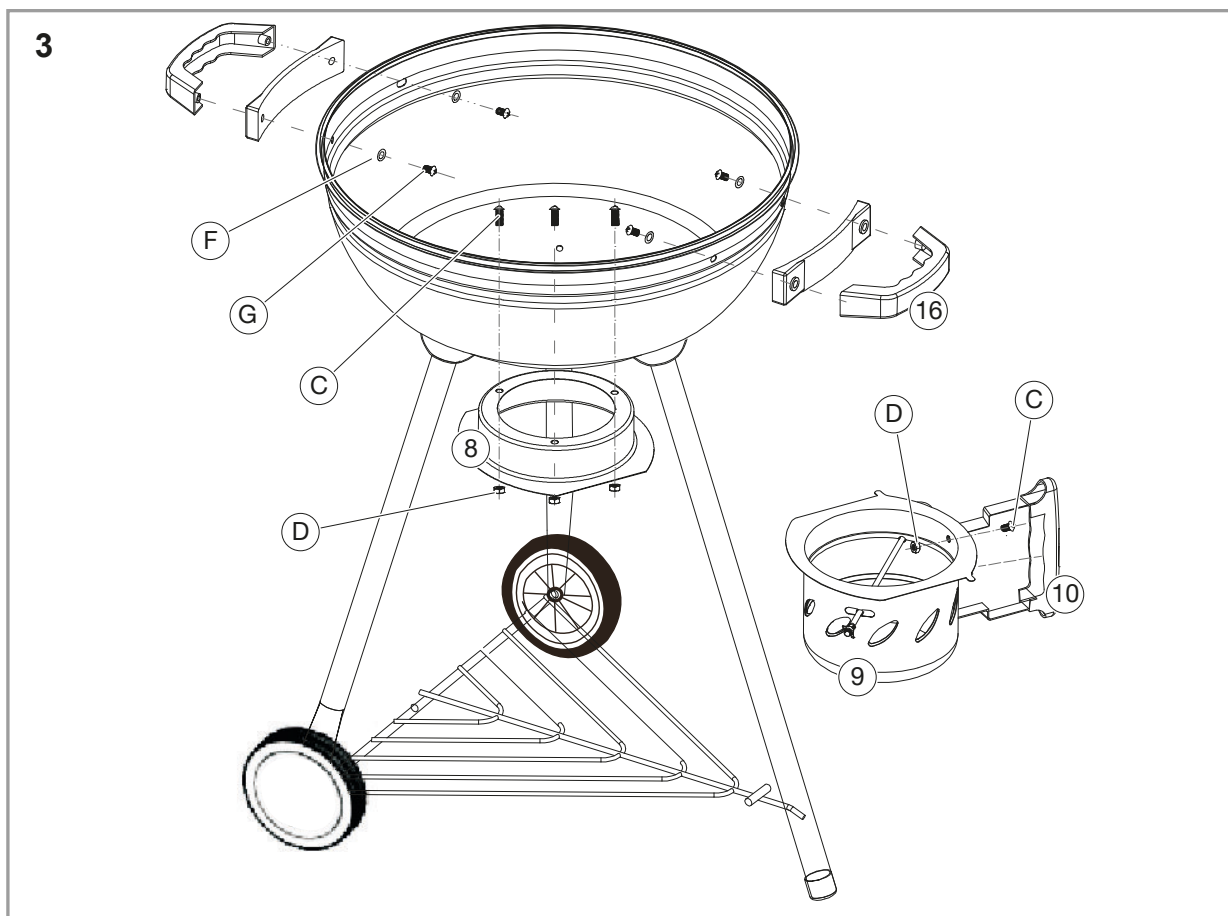
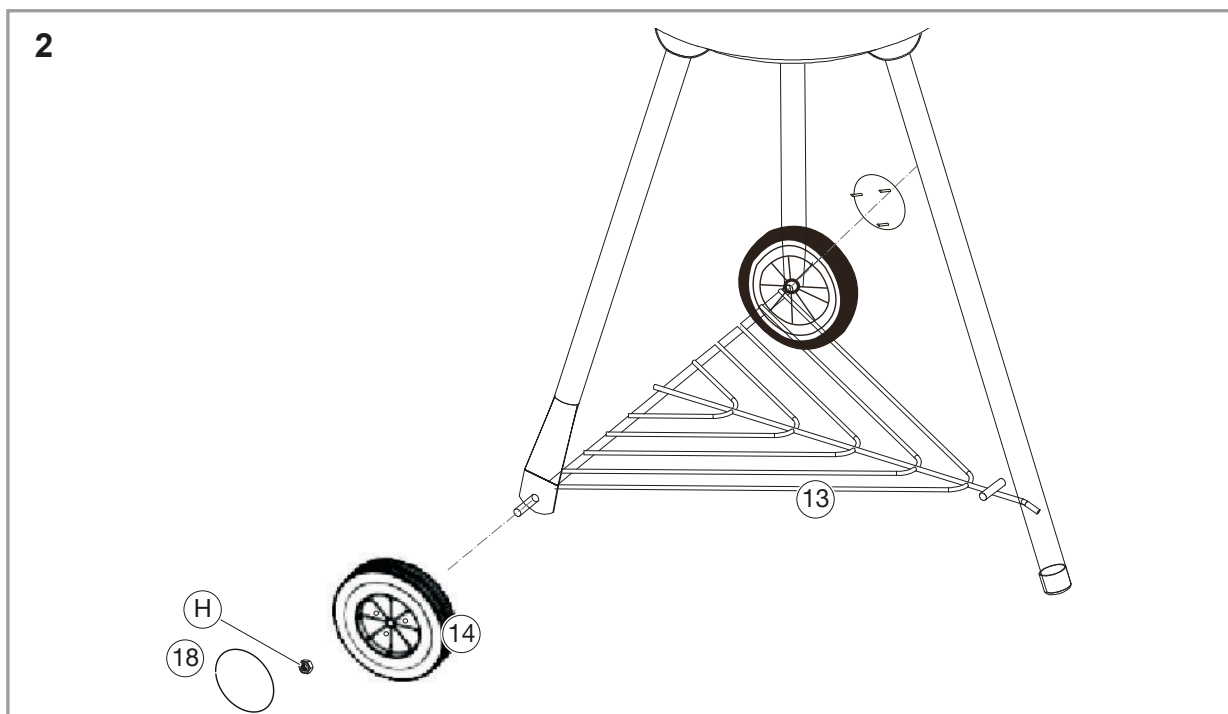
ET

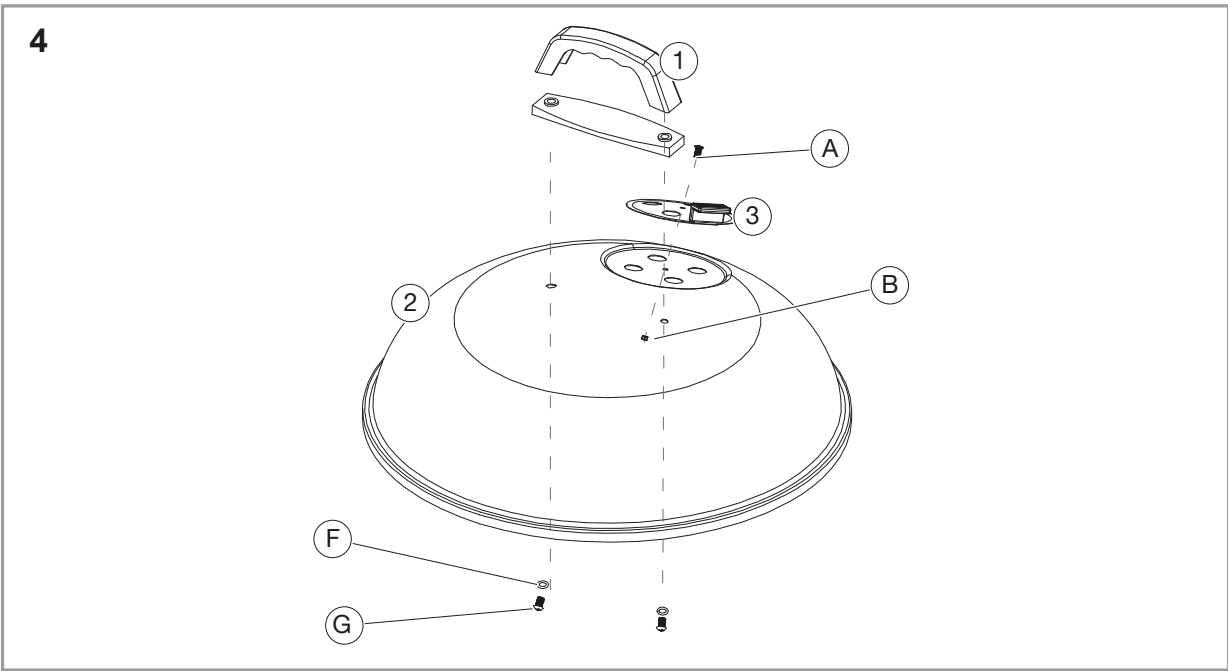
LV

LT

DE

PL





EN

Congratulations on choosing your Mustang product! The Mustang family of barbecuing products was designed for cooking good food. Our line includes a wide range of barbecuing and cooking products. Go to www.mustang-grill.com or your nearest licensed Mustang retailer to find out more about our selection of products!

We are continually developing the Mustang line and other products it has to offer. Feedback from users plays an important role in our product development for quality assurance. We are always happy to receive any feedback on our products at mustang@mustang-grill.com.

Please carefully go over the user instructions so you will get the most out of your grill. With careful, regular cleaning and maintenance of your grill, you will prolong its life and safety. The Mustang line of products also offers proper cleaning products and tools for its care.

For more information, go to: www.mustang-grill.com.

SAFETY INSTRUCTIONS

NOT TO BE USED indoors. Never use a charcoal grill inside buildings, vehicles, or tents. It may result in serious injuries or death.

NOT TO BE USED closer than three metres from flammable materials such as wooden structures, hanging tree branches, clothes, or fuel.

NOT TO BE USED on an uneven surface.

NOT TO BE USED during windy weather.

DO NOT light charcoal with gasoline, alcohol, or with any other flammable substance. Please read the manufacturer's instructions for the use of charcoal and lighter fluid carefully before use and follow the instructions.

DO NOT add lighter fluid or lighter fluid doused charcoal on hot or warm charcoal.

DO NOT wear baggy clothes when lighting or using the grill.

DO NOT touch a hot grill without grill gloves.

DO NOT move the grill when it is hot.

DO NOT leave the grill unsupervised.

DO NOT leave children or pets near a hot grill without supervision.

DO NOT remove the ashes before the charcoal has burned out or cooled completely.

IMPORTANT:

YOU MUST ENSURE THAT THE MATERIALS AROUND THE GRILL OR UNDER IT DO NOT SUFFER FROM THE HEAT WHEN USING THIS OR ANY OTHER GRILL.

DO NOT PUT WATER ON A HOT GRILL. IT CAN DAMAGE THE COATING. CLOSE ALL AIR VENTS TO PUT OUT THE FIRE.

WARNING:

The manufacturer's aim has been to remove all sharp edges, but you should nevertheless handle all parts with caution in order to prevent any possible injuries.

USE

Only use hardwood charcoal or briquettes. Do not use logs or other solid wood as fuel, because of their high heating value. Too much heat can damage the surface of the grill.

LIGHTING

The grill can be lit by using a chimney starter, paraffin-based fire-lighters or lighter fluid. Only use vegetable oil-based fluid so that no flavour is imparted to the food. Regardless of the lighting method, always follow the manufacturer's instructions for the product used for lighting.

WARNING: Do not use gasoline or spirit for lighting or increasing the flames. Only use lighters that conform to Standard EN 1860-3.

WARRANTY

All Mustang products have been carefully manufactured and quality-tested before leaving the factory. This barbecue and its parts have a 12-month warranty from the date of purchase. The warranty covers defects in material and workmanship.

Normal wear and tear, rusting or corrosion of parts is not covered by the warranty. For example, cracking of ceramic surfaces, discoloration of steel surfaces and the occurrence of rust spots are normal during use and over time and do not affect the use of the barbecue. Nor does the warranty cover parts that are subjected to wear and tear or corrosion during use, such as cast iron and stainless-steel tube burners, heat distribution plates, cooking grates and griddles, and warming racks. In the case of self-assembled barbecues, the customer must always install and replace the parts according to the instructions. Failure to follow these instructions will invalidate the warranty. Always read through the user instructions carefully and follow them. Damage or defects resulting from improper use or neglect of maintenance are not covered by the warranty.

Nor does the warranty apply if the product is used for commercial manufacturing, sale or rental purposes.

If a product or part of the product becomes defective during the warranty period, please contact the importer or the Mustang Support Service via www.mustang-grill.com. Before submitting a warranty claim, please re-read the user instructions thoroughly to ensure that you have followed them. All warranty claims will be processed by the importer. A defective or missing part will be replaced with a new part. The customer is responsible for installing the defective or missing part.

The warranty is only valid upon presentation of a copy of the purchase receipt. The purchase receipt must include the name of the seller, the make and model number of the barbecue and the date of purchase. The warranty claim must include the following information: the make and model number of the barbecue, the reason for complaint, the part number of the defective part according to the parts list, a copy of the purchase receipt or statement of place of purchase, date of purchase, consumer's name, telephone number, street address, postal code and city.

FI

Onnittelut Mustang-tuotteen valinnasta! Mustangin grillaustuoteperhe on suunniteltu hyvän ruoan valmistamiseen. Tuoteperheeseen kuuluu kattava valikoima grillaus- ja ruoanlaittotuotteita. Tutustu koko valikoimaan verkossa www.mustang-grill.com tai lähimmällä valtuutetulla Mustang-jälleenmyyjällä.

Kehitämme Mustang-tuoteperhettä ja siihen kuuluvia tuotteita jatkuvasti. Laadun takaamiseksi käyttäjiltä saatu palaute on tuotekehityksessämme erityisen tärkeässä roolissa. Otamme mielellämme vastaan tuotteisiin liittyvää palautetta osoitteeseen mustang@mustang-grill.com.

Tutustu huolella käyttöohjeeseen, jotta saisit laitteesta parhaan hyödyn. Huolehtimalla grillin säännöllisestä puhdistuksesta ja huollosta pidennät sen käyttöikää ja turvallisuutta. Mustang-tuotesarjasta löydät myös asianmukaiset puhdistusaineet ja harjat grillin puhdistukseen.

Lisätietoja löydät osoitteesta: www.mustang-grill.com.

TURVALLISUUSVAROITUKSET

ÄLÄ KÄYTÄ grilliä sisätiloissa. Älä koskaan polta grillihiiliä asuinrakennusten, autotallien, kulkuneuvojen tai telttojen sisällä, sillä seurauksena saattaa olla vakavia vammoja tai kuolemanvaara.

ÄLÄ KÄYTÄ grilliä alle kolmen metrin etäisyydellä syttyivistä materiaaleista, kuten puurakenteista, roikkuvista puunoksista, vaatteista tai polttoaineista.

ÄLÄ KÄYTÄ grilliä epätasaisella alustalla.

ÄLÄ KÄYTÄ grilliä tuulisella säällä.

ÄLÄ SYTYTÄ grillihiiliä bensiinillä, alkoholilla tai millään muulla herkästi syttyvällä aineella.

Lue grillihiiltien ja sytytysnesteen valmistajan ohje huolellisesti ennen käyttöä ja noudata sitä.

ÄLÄ LISÄÄ sytytysnestettä tai sytytysnesteellä valeltauja grillihiiliä kuumien tai lämpimien hiiltien päälle.

EN

FI

ÄLÄ KÄYTÄ löysiä vaatteita, kun sytytät tai käytät grilliä.
ÄLÄ KOSKE kuumaan grilliin ilman grillikintaita.
ÄLÄ SIIRRÄ kuumaa grilliä.
ÄLÄ JÄTÄ grilliä ilman valvontaa.
ÄLÄ JÄTÄ lapsia tai lemmikkejä kuuman grillin läheisyyteen ilman valvontaa.
ÄLÄ POISTA tuhkia ennen kuin kaikki hiilet ovat palaneet, sammuneet ja jäähtyneet kokonaan.

TÄRKEÄÄ:

TÄMÄN SEKÄ MINKÄ TAHANSA GRILLIN KANSSA ON HUOLEHDITTAVA SIITÄ, ETTEI GRILLIN YMPÄRILLÄ TAI ALLA OLEVIIN MATERIAALEIHIN TULE LÄMPÖVAURIOITA. ÄLÄ KÄYTÄ KUUMASSA GRILLISSÄ VETTÄ, SILLÄ SE VAHINGOITTAÄ GRILLIN PINNOITUSTA. SULJE KAIKKI TUULETUSLUUKUT HIILTEN SAMMUTTAMISEKSI.

VAROITUS:

Terävät reunat on pyritty poistamaan grillin valmistuksen yhteydessä, mutta käsittele silti kaikkia osia varovasti mahdollisten vammojen välttämiseksi.

KÄYTTÖ

Käytä polttoaineena ainoastaan lehtipuuhiiliä tai -brikettejä. Älä käytä puuhalkoja tai muuta puutavaraa polttoaineena korkean lämpöarvon takia. Liian suuri lämpö voi vaurioittaa grillin pintaa.

SYTYTYKS

Grilli voidaan sytyttää käyttämällä piippusytytintä, parafinipohjaisia sytytyspaloja tai sytytysnestettä. Käytä vain kasviöljypohjaista nestettä, jottei grillattavaan tuotteeseen tartu makua. Sytytystavasta riippumatta noudata aina sytyketuotteen valmistajan ohjeita.

VAROITUS: Älä käytä bensiiniä tai spriiä sytyttämiseen tai liekkien kohentamiseen. Käytä vain standardin EN 1860-3 mukaisia sytykkeitä.

TAKUU

Kaikki Mustangin tuotteet on valmistettu huolellisesti ja niiden laatu testattu ennen tuotteiden lähtöä tehtaalta. Tällä grillillä ja sen osilla on 12 kuukauden takuu, joka on voimassa ostopäivästä alkaen. Takuu koskee valmistus- ja materiaaliivirheitä.

Osien normaali kuluminen, ruostuminen tai ruostumisesta johtuvat viat eivät kuulu takuuseen. Esim. keraamisten pintojen halkeilu, teräspintojen värimuutokset ja ruostepilkkujen ilmaantuminen ovat ajan myötä ja käytössä normaalia eivätkä estä grillin käyttöä. Takuun piiriin eivät myöskään kuulu käytössä kuluvat tai ruostuvat osat, kuten valurauta- ja ruostumattomasta teräksestä valmistetut putkipolttimet, lämmönjakopellit, grillausritilät ja -parilat ja lämmitysritilät. Itse kootavissa grilleissä asiakas asentaa ja vaihtaa osat aina itse ohjeiden mukaan. Mikäli ohjetta ei noudateta, takuu raukeaa. Lue aina käyttöohje huolella läpi ja noudata sitä. Takuu ei kata käyttöohjeiden vastaisesta käytöstä tai huollon laiminlyönnistä johtuvia jälkiä tai vikoja.

Takuu ei ole voimassa myöskään, mikäli tuotetta käytetään kaupallisessa valmistus-, myynti- tai vuokraustarkoituksessa. Takuu ei heikennä Suomessa voimassa olevaa kuluttajansuojalakia.

Jos tuotteessa tai sen osassa ilmenee vika takuuajana, ole yhteydessä maahantuojaan tai www.mustang-grill.com:in kautta Mustang Tukipalveluun. Ennen takuuvaatimusten esittämistä lue vielä käyttöohje huolella läpi ja tarkista, että olet noudattanut sitä. Maahantuojia hoitaa kaikki takuukäsittelyt. Viallisen tai puuttuvan osan tilalle lähetetään uusi osa. Asiakas vastaa itse viallisen tai puuttuvan osan asentamisesta.

Takuu on voimassa vain esitettäessä kopio ostokuitista. Ostokuitista pitää ilmetä myyjäliikkeen nimi, grillin merkki ja mallinumero sekä ostopäivä. Takuuvaatimuksessa pitää olla seuraavat tiedot: grillin merkki ja mallinumero, reklamaation syy, viallisen osan osanumero osaluettelon mukaisesti, kopio ostokuitista tai selvitys ostopaikasta sekä ostopäivä, kuluttajan nimi, puhelinnumero, katuosoite, postinumero ja -toimipaikka.

SV

Gratulerar till ditt val av en Mustang-produkt! Mustangs serie med grillprodukter är designad för tillredning av god mat. I produktserien ingår ett omfattande sortiment av grill- och matlagningsprodukter. Bekanta dig med hela sortimentet på webben www.mustang-grill.com eller hos närmaste auktoriserade Mustang-återförsäljare.

Vi utvecklar ständigt Mustang-produktserien och de produkter som tillhör den. För att garantera kvaliteten har feedbacken från användarna en särskilt viktig roll i vår produktutveckling. Vi tar gärna emot feedback om produkterna på adressen mustang@mustang-grill.com.

Läs noga igenom bruksanvisningen för att få ut mest nytta av apparaten. När du ser till att regelbundet rengöra och underhålla grillen förlänger du dess livslängd och säkerhet. I Mustang-produktserien hittar du även lämpliga rengöringsmedel och borstar för rengöring av grillen.

Ytterligare information finns på adressen www.mustang-grill.com.

SÄKERHETSVARNINGAR

ANVÄND INTE grillen inomhus. Bränn aldrig grillkol i bostadshus, garagen, fordon eller tält, eftersom det kan leda till allvarliga skador eller dödsfall.

ANVÄND INTE grillen på under tre meters avstånd från lättantändliga material, som träkonstruktioner, hängande trädgrenar, kläder eller bränslen.

ANVÄND INTE grillen på ett ojämnt underlag.

ANVÄND INTE grillen vid blåsig väderlek.

TÄND INTE grillkolen med bensen, alkohol eller annat lättantändligt ämne.

Läs tillverkarens anvisningar för tändvätskan omsorgsfullt innan du använder den och följ anvisningarna.

TILLSÄTT INTE tändvätska eller grillkol fuktade med tändvätska på heta eller varma grillkol.

ANVÄND INTE löst sittande kläder när du tänder eller använder grillen.

RÖR INTE VID den heta grillen utan grillvantar.

FLYTTA INTE en het grill.

LÄMNA INTE grillen oövervakad.

LÄMNA INTE barn eller husdjur i närheten av en het grill utan övervakning.

TA INTE BORT aska förrän alla grillkol har brunnit ner, slocknat och svalnat helt.

VIKTIGT:

PRECIS SOM MED VILKEN ANNAN GRILL MÅSTE DU SE TILL ATT MATERIAL OMKRING ELLER UNDER GRILLEN INTE UTSÄTTS FÖR VÄRMESKADOR. ANVÄND INTE VATTEN I GRILLEN MEDAN DEN ÄR HET, EFTERSOM DETTA SKADAR YTBELÄGGNINGEN. STÄNG ALLTID VENTILATIONSLUCKORNA FÖR ATT SLÄCKA KOLEN.

VARNING:

Vid tillverkningen har man fäst särskild uppmärksamhet vid att avlägsna vassa kanter, men hantera ändå alla delar försiktigt för att undvika eventuella skador.

ANVÄNDNING

Använd endast lövträkol eller -briketter som bränsle. Använd aldrig ved eller annat virke som bränsle på grund av det höga värmevärdet. För stor värme kan skada grillens yta.

TÄNDNING

Grillen kan tändas med hjälp av grillstartare, paraffinbaserade tändbitar eller tändvätska. Använd endast vätska baserad på vegetabilisk olja, så att det inte fastnar någon smak i maten som grillas. Oberoende av tändningssättet ska du alltid följa anvisningarna från tändningsproduktens tillverkare.

VARNING: Använd inte bensen eller sprit för tändning eller för förbättring av lågorna. Använd endast tändved som följer standarden EN 1860-3.

GARANTI

Alla Mustangs produkter är noggrant tillverkade och kvalitetstestade innan de lämnar fabriken. Den här grillen och dess delar har 12 månaders garanti som gäller från och med inköpsdatumet. Garantin täcker tillverknings- och materialfel.

Delarnas normala slitage, rostning eller fel som beror på rost täcks inte av garantin. Med tiden är det normalt att till exempel de keramiska ytorna spricker, att stålytorna ändrar färg och att rostfläckar uppstår under användning och de hindrar inte användningen av grillen. Garantin gäller inte heller delar som slits eller rostar vid användning såsom rörbrännare, värmefördelningsplåtar, grillgaller och -halster och värmegaller tillverkade av gjutjärn och rostfritt stål. När det gäller självmonterade grillar monterar och byter kunden själv delarna enligt anvisningarna. Om anvisningarna inte följs, upphör garantin att gälla. Läs alltid igenom bruksanvisningen noggrant och följ den. Garantin täcker inte spår och fel som orsakas av otillräckligt underhåll eller av användning som strider mot bruksanvisningen.

Garantin gäller heller inte om produkten används i kommersiella tillverknings-, försäljnings- eller uthyrningsändamål. Garantin försvagar inte konsumentskyddslagen som gäller i Finland.

Om ett fel upptäcks på produkten eller dess delar under garantitiden, kontakta importören eller Mustangs stödservice via www.mustang-grill.com. Läs noggrant igenom bruksanvisningen och kontrollera att du har följt den innan du framför ett garantikrav. Importören sköter all garantihantering. En ny del skickas som ersättning för en defekt eller saknad del. Kunden ansvarar själv för montering av en defekt eller saknad del.

Garantin gäller endast vid uppvisande av inköpskvitto. På inköpskvittot ska försäljarbutikens namn, grillens märke och modellnummer samt inköpsdatum framgå. Ett garantikrav ska ha följande uppgifter: grillens märke och modellnummer, orsak för reklamation, den defekta delens delnummer enligt delförteckningen, kopia på inköpskvittot eller redogörelse från inköpsstället samt inköpsdatum, konsumentens namn, telefonnummer, gatuadress, postnummer och ort.

DK

Tillykke med dit nye Mustang-produkt! Mustang-produkterne er designet til at lave god mad med. Vores linje omfatter en række grill- og madlavningsprodukter. Gå til www.mustang-grill.com eller besøg din nærmeste autoriserede Mustang-forhandler, hvis du ønsker at vide mere om vores udvalg af produkter!

Vi udvikler løbende Mustang-linjen og produkterne i den. Feedback fra brugerne spiller en afgørende rolle i vores produktudvikling og kvalitetssikring. Vi er altid glade for at få feedback til vores produkter på mustang@mustang-grill.com.

Læs venligst brugervejledningen nøje, så du får mest muligt ud af din grill. Din grill holder længere og er mere sikker at bruge, hvis du rengør og vedligeholder den omhyggeligt og jævnlige. Mustang-linjen byder også på produkter til rengøring og pleje.

Gå til www.mustang-grill.com, hvis du ønsker flere oplysninger.

SIKKERHEDSANVISNINGER

MÅ IKKE BRUGES indendørs. Brug aldrig en kulgrill inde i en bygning, et køretøj eller et telt. Dette kan forårsage alvorlige skader eller død.

MÅ IKKE BRUGES under 3 meter fra brandbare materialer såsom trækonstruktioner, hængende grene, tøj eller brændstof.

MÅ IKKE BRUGES på en ujævn overflade.

MÅ IKKE BRUGES når det blæser.

UNDLAD at antænde kullet ved hjælp af benzin, alkohol eller andre brandfarlige stoffer. Læs producentens vejledning angående brug af kul og tændvæske nøje, og følg den.

UNDLAD at tilsætte tændvæske eller kul overhældt med tændvæske til meget varmt eller blot varmt kul.

UNDLAD at bære løstsiddende tøj mens du tænder op for eller bruger grillen.

UNDLAD at røre ved en varm grill uden grillhandsker.

UNDLAD at flytte grillen mens den er varm.

UNDLAD at efterlade grillen uden opsyn.

UNDLAD at lade børn eller kæledyr komme tæt på grillen uden opsyn.

UNDLAD at fjerne asken før kullet er brændt ud eller er kølet helt af.

VIGTIGT:

DU SKAL SIKRE DIG, AT MATERIALERNE OMKRING OG UNDER GRILLEN IKKE TAGER SKADE AF DEN VARME, DER KOMMER VED BRUG AF DENNE ELLER EN ANDEN GRILL.

UNDLAD AT HÆLDE VAND PÅ EN VARM GRILL. DETTE KAN SKADE BELÆGNINGEN.

LUK ALLE LUFTAFLØB FOR AT SLUKKE ILDEN.

ADVARSEL:

Producenten har prøvet at fjerne alle skarpe kanter, men du skal alligevel behandle alle dele med forsigtighed, så du ikke kommer til skade.

Brug

Brug kun kul af hårdt træ eller briketter. Undlad at bruge kævler eller andre faste former for træ som brændstof, da disse har høj varmeevne. For megen varme kan beskadige grillens overflade.

Optænding

Der kan tændes op for grillen ved at bruge en grillstarter, paraffin-baserede ildtændere eller tændvæske. Brug kun vegetabilisk væske, så der ikke afgives smag til maden. Uanset optændingsmetode skal du altid følge producentens vejledning til det produkt, du bruger til at tænde op med.

ADVARSEL: Brug ikke benzin eller sprit til at tænde for ilden eller for at få bedre flammer. Brug kun lightere, der følger EN 1860-3-standarden.

GARANTI

Alle Mustang-produkter er blevet fremstillet omhyggeligt og kvalitetstestet, før de forlod fabriken. Denne grill og dens dele har 12 måneders garanti fra købsdatoen. Garantien omfatter materiale- og fabriktionsfejl.

At delene ruste, korroderer eller udsættes for normalt slid er ikke dækket af garantien. Det er for eksempel normalt at keramiske overflader slår revner, at stål misfarves og at der kommer rustpletter ved normal brug og over tid. Dette påvirker ikke brugen af grillen. Garantien dækker heller ikke dele, der udsættes for normalt slid eller korrosion under brug, såsom blusrør i støbejern og rustfrit stål, varmfordelingsplader, grillriste, bageplader og aflægningsriste. I tilfælde af at kunden selv samler grillen, skal kunden altid montere og udskifte delene i henhold til vejledningen. Garantien dækker ikke, hvis denne vejledning ikke følges. Læs altid brugervejledningen nøje, og følg den. Skader eller defekter som følge af forkert brug eller manglende vedligeholdelse er ikke dækket af garantien.

Garantien dækker heller ikke, hvis produktet bruges i forbindelse med professionel fremstilling, eller til leje eller salg.

Hvis et produkt eller en del af et produkt bliver defekt i løbet af garantiperioden, bedes du kontakte importøren eller Mustang Support Service via www.mustang-grill.com. Før du indsender et garantikrav bedes du læse brugervejledningen igen for at sikre dig, at du har fulgt den. Alle garantikrav vil blive behandlet af importøren. En defekt eller manglende del vil blive erstattet med en ny del. Kunden er ansvarlig for at montere den del, der gives som erstatning for den defekte eller manglende del.

Garantien er kun gyldig ved en fremvisning af købskvitteringen. Købskvitteringen skal indeholde navnet på sælger, grillens märke og modelnummer samt købsdatoen. Garantikravet skal indeholde følgende oplysninger: Grillens märke og modelnummer, grunden til klagen, den defekte dels nummer ifølge dellisten, en kopi af købskvitteringen eller angivelse af købssted og købsdato samt kundens navn, telefonnummer, besøgsadresse, postnummer og by.

FI

SV

DK

NO

Gratulerer med valg av Mustang-produkt! Mustang-serien av grill-produkter er designet for å lage god mat. Våre produkter inkluderer et bredt utvalg av grill- og matlagingsprodukter. Gå til www.mustang-grill.com eller din nærmeste lisensierte Mustang-forhandler for å finne ut mer om vårt utvalg av produkter!

Vi utvikler kontinuerlig Mustang-serien og andre produkter den har å tilby. Tilbakemeldinger fra brukere spiller en viktig rolle i vår produktutvikling for kvalitetssikring. Vi er alltid glade for å motta tilbakemeldinger på produktene våre på mustang@mustang-grill.com.

Gå nøye gjennom bruksanvisningen slik at du får mest mulig ut av grillen din. Med forsiktig, regelmessig rengjøring og vedlikehold av grillen din vil du forlenge levetiden og sikkerheten. Mustang-serien tilbyr også riktige rengjøringsprodukter og verktøy for pleie.

For mer informasjon, gå til: www.mustang-grill.com.

SIKKERHETSINSTRUKSJONER

SKAL IKKE BRUKES innendørs. Bruk aldri en kullgrill inne i bygninger, kjøretøyer eller telt. Det kan føre til alvorlige skader eller død.

SKAL IKKE BRUKES nærmere enn tre meter fra brennbare materialer som trekonstruksjoner, hengende treplanker, gress, planter, osv.

SKAL IKKE BRUKES på en ujevn overflate.

SKAL IKKE BRUKES i vindfullt vær.

IKKE TENN kull med bensin, alkohol, eller med noe annet brennbart stoff. Les produsentens instruksjoner for bruk av kull og tennvæske nøye før bruk, og følg instruksjonene.

IKKE tilsett tennvæske eller kull dynket i tennvæske på varmt eller glovarmt kull.

IKKE ha på deg løstsittende klær når du tenner eller bruker grillen.

IKKE rør en varm grill uten grillhansker.

IKKE flytt grillen når den er varm.

IKKE forlat grillen uten tilsyn.

IKKE la barn eller kjæledyr være i nærheten av en varm grill uten tilsyn.

IKKE fjern asken før kullet har brent ut eller er helt avkjølt.

VIKTIG:

DU MÅ SIKRE AT MATERIALER RUNDT GRILLEN ELLER UNDER DEN IKKE SKADES AV VARMEN NÅR DU BRUKER DENNE ELLER ANDRE GRILLER. IKKE HELL VANN PÅ EN VARM GRILL. DET KAN SKADE BELEGGET. LUKK ALLE LUFTVENTILER FOR Å SLUKKE ILDEN.

ADVARSEL:

Produsentens mål har vært å fjerne alle skarpe kanter, men du bør likevel håndtere alle deler med forsiktighet for å forhindre eventuelle skader.

Bruk

Bruk kun hardvedkull eller briketter. Unngå å bruke vedkubber eller annet fast trevirke som brensel, på grunn av deres høye oppvarmingsverdi. For mye varme kan skade overflaten på grillen.

Lys

Grillen kan tennes ved hjelp av en skorsteinstener, parafinbaserte tennere eller tennvæske. Bruk kun væske basert på vegetabilsk olje for å unngå overføring av uønsket smak til maten. Uavhengig av tenningsmetode, følg alltid produsentens instruksjoner for produktet som brukes til tenning.

ADVARSEL: Ikke bruk bensin eller sprit til å tenne eller for å øke flammene. Bruk kun lettere som er i samsvar med standarden EN 1860-3.

GARANTI

Alle Mustang-produkter har blitt nøye produsert og kvalitetstestet før de forlater fabrikkene. Denne grillen og dens deler har 12 måneders garanti fra kjøpsdato. Garantien dekker defekter i materiale og arbeid.

Normal slitasje, rusting eller korrosjon av deler dekkes ikke av garantien. Sprekker i keramiske overflater, misfarging av ståloverflater og forekomst av rustflekker er for eksempel normalt under bruk og over

tid, og påvirker ikke bruk av grillen. Garantien dekker heller ikke deler som utsettes for slitasje eller korrosjon under bruk, slik som støpejern og rustfrie stålrørbrennere, varmfordelingsplater, matlagingsrister og stekeplater, samt varmhyller. For selvmonterte griller må kunden alltid installere og erstatte delene i henhold til instruksjonene. Manglende overholdelse av disse instruksjonene vil gjøre garantien ugyldig. Les alltid brukerveiledningen nøye gjennom og følg den. Skader eller mangler som skyldes feil bruk eller manglende vedlikehold dekkes ikke av garantien.

Garantien vil dessuten bli ugyldig hvis produktet brukes til kommersiell produksjon, salg eller utleie.

Hvis et produkt eller en del av produktet blir defekt i garantiperioden, kontakt importøren eller Mustangs støttetjeneste via www.mustang-grill.com. Før du sender inn en garantisøknad, les brukerveiledningen igjen grundig for å sikre at du har fulgt den. Alle garantisøknader vil bli behandlet av importøren. En defekt eller manglende del vil bli erstattet med en ny del. Kunden er ansvarlig for å installere den defekte eller manglende delen.

Garantien er kun gyldig ved fremvisning av en kopi av kjøpskvitteringen. Kjøpskvitteringen må inneholde selgerens navn, grillens merke og modellnummer og kjøpsdatoen. Garantikravet må inkludere følgende informasjon: grillens merke og modellnummer, klageårsak, delenummeret til den defekte delen i henhold til delelisten, en kopi av kjøpskvitteringen eller uttalelse om kjøpssted, kjøpsdato, forbrukerens navn, telefonnummer, gateadresse, postnummer og by.

ET

Õnnitleme Teid Mustang-toote valiku puhul! Mustangi sarja grillimis-tooted on välja töötatud hea toidu valmistamiseks. Toodete hulgas on lai valik grillimis- ja toiduvalmistamistooteid. Tutvuge kõigi toodetega internetis aadressil www.mustang-grill.com või lähima Mustangi sarja toodete edasimüüja juures.

Arendame pidevalt Mustangi sarja tootevalikut ja sellesse kuuluvaid tooteid. Kasutajatelt saadav tagasiside on meie tootearenduses kvaliteedi tagamiseks eriti tähtsal kohal. Ootame meelsasti toodetesse puutuvat tagasisidet meiliaadressil mustang@mustang-grill.com.

Tutvuge hoolikalt kasutusjuhendiga, et võiksite seadme võimalused maksimaalselt ära kasutada. Grilli regulaarne puhastamine ja hooldus pikendab selle kasutusiga ja turvalisust. Mustangi tootevalikust leiata ka vajalikud puhastusvahendid ja harjad.

Lisainfot leiate aadressil www.mustang-grill.com.

OHUTUSJUHENDID

ÄRGE KASUTAGE grilli siseruumides. Ärge kunagi põletage grillsütt elumajade, garaažide, söidukite või telkide sees, sest see võib põhjustada tõsiseid vigastusi ja surma.

ÄRGE KASUTAGE grilli lähemal kui 3 meetrit süttivatest materjalidest, näiteks puitkonstruktsioonidest, rippuvatest puukonstruktsioonidest, riietest ja kütustest.

ÄRGE KASUTAGE grilli ebatasasel pinnal.

ÄRGE KASUTAGE grilli tuulise ilma korral.

ÄRGE SÜÜDAKE grillsütt bensiini, alkoholi või mõne muu kergelt süttiva aine abil.

Lugege grillsöe süütevedeliku tootja kasutusjuhend enne kasutamist hoolikalt läbi ja järgige seda.

ÄRGE LISAGE süütevedelikku või süütevedelikuga üle valatud grillsüsi kuumadele või soojadele sütele.

ÄRGE KASUTAGE grilli süütamisel või kasutamisel avaraid riideid.

ÄRGE PUUDUTAGE kuuma grilli ilma grillikinnasteta.

ÄRGE TEISALDAGE kuuma grilli.

ÄRGE JÄTKE grilli järelevalveta.

ÄRGE JÄTKE lapsi või lemmikloomi järelevalveta kuuma grilli lähedusse.

ÄRGE EEMALDAGE tuhka, enne kui kõik söed on ära põlenud, kustunud ja jahtunud.

NB!

ÜKSKÖIK MILLISE LAUAGRILLI PUHUL TULEB JÄLGIDA, ET KUUMUS EI KAHJUSTAKS GRILLI LÄHEDUSES VÕI ALL OLEVAID MATERJALE. ÄRGE KASUTAGE KUUMAS GRILLIS VETT, SEST SEE KAHJUSTAB GRILLI PINNAKATET. SÜTE KUSTUTAMISEKS SULGEGE KÖIK ÖHUKLAPID.

HOIATUS:

Kuigi grilli valmistamisel on erilist tähelepanu pööratud teravate servade kõrvaldamisele, kasutage grilli siiski ettevaatlikult, et vältida vigastusi.

KASUTAMINE

Põletusmaterjaliks kasutage ainult lehtpuusütt või -briketti. Kõrge kütteväärtuse tõttu ärge kasutage põletusmaterjaliks puuhalge ega muud puitu. Liiga kõrge kuumus võib grilli pinda kahjustada.

SÜÜTAMINE

Grilli saab süüdata, kasutades selleks korstensüütajat, parafinipõhiseid süütekuubikuid või süütevedelikku. Võõra maitse vältimiseks kasutage ainult taimeõil põhinevat vedelikku. Sõltumata süüteviisist järgige alati süütevahendi tootja juhiseid.

HOIATUS: Ärge kasutage grilli süütamiseks või põlemise hoogustamiseks bensiini ega piiritust. Kasutage ainult standardile EN 1860-3 vastavaid tulesüütajaid.

GARANTII

Kõik Mustangi tooted on valmistatud hoolikalt ja kvaliteetselt ning enne tehases väljumist testitud. Grillile ja selle osadele kehtib 1-aastane garantii alates toote ostupäevast. Garantii puudutab tootmis- ja materjalivigu.

Grilli osade kulumine, roostetamine ja roostetamise tagajärjel tekkinud defektid garantii alla ei kuulu. Näiteks on keraamiliste pindade lõhenemine, teraspindade värvimuutused ja roosteplekkide ilmumine aja jooksul ja toote kasutamisel tavapärased nähtused, mis ei takista grilli kasutamist. Garantii ei laiene ka sellistele kasutamise käigus kulumatele ja roostetavatele grilli osadele nagu malmist ja roosteabast terasest valmistatud torupõletid, soojusjaotusplaadid, grillrestid ja -plaadid, soojendusrestid. Ise kokkupandavate grillide puhul paigaldab ja vahetab grilli osad alati klient ise vastavalt grilli juhendile. Juhendi mittejärgimisel kaotab garantii kehtivuse. Tutvuge alati põhjalikult kasutusjuhendiga ja täitke selles sisalduvaid tingimusi. Garantii ei kata defekte või puudusi, mille on põhjustanud grilli kasutamine selleks kasutusjuhendis mitte ettenähtud otstarbel või hooldusnõuete täitmata jätmise.

Garantii ei laiene ka olukordadele, kus toodet kasutatakse kommertslikul tootmis-, müügi- või rendieesmärgil.

Kui toote või selle osade juures ilmnevad garantiiperioodi jooksul puudused, tuleb pöörduda toote maaletooja või www.mustang-grill.com kaudu Mustangi tugiteenuste poole. Enne garantiikirja esitamist lugege veelkord põhjalikult läbi kasutusjuhend ning veenduge, et olete järginud selles sisalduvaid tingimusi. Kõikide garantiiasjadega tegeleb maaletooja. Defektse või puuduoleva osa asemele saadetakse uus osa. Defektse või puuduoleva osa paigaldamise eest vastutab klient.

Garantii kehtivuse eelduseks on ostukviitungi või selle koopia ettenäitamine. Ostukviitung peab sisaldama müüja nime, grilli marki ja mudeli numbrit ning ostukuupäeva. Garantiikirja peab sisaldama järgmisi andmeid: grilli mark ja mudeli number, reklamatsiooni põhjus, defektse osa osanumber vastavalt osade loetelule, ostukviitungi koopia või müüja kinnitus, ostja nimi, telefoninumber, täpne aadress (tänav, maja/korteri nr, postiindeks, linn/asula/küla).

LV

Apsveicam ar Mustang izstrādājuma izvēli! Mustang grilēšanas aprīkojuma līnija ir izstrādāta kvalitatīva ēdiena gatavošanai. Tajā ietilpst plašs grilēšanas un ēdiena gatavošanas iekārtu un piederumu klāsts. Sīkāku informāciju par mūsu ražojumu sortimentu meklējiet www.mustang-grill.com vai jautājiet tuvākajam licencētājam Mustang ma-

zumtirgotājam!

Mēs nepārtraukti pilnveidojam Mustang līnijas izstrādājumus un citas piedāvājumā esošās preces. Lietotāju atsauksmēm ir svarīga loma ražojumu pilnveidē un kvalitātes nodrošināšanā. Mēs vienmēr priecājamies saņemt atsauksmes par mūsu ražojumiem – rakstiet uz e-pasta adresi mustang@mustang-grill.com.

Lūdzam uzmanīgi izlasīt lietošanas instrukciju, lai varētu izmantot visas jaunā grila priekšrocības. Rūpīga un regulāra tīrīšana un apkope pagarinās grila lietošanas ilgumu un uzlabos drošību. Mustang izstrādājumu līnijā atradīsiet arī piemērotus grila tīrīšanas un kopšanas līdzekļus un piederumus.

Plašāka informācija pieejama www.mustang-grill.com.

DROŠĪBAS PAS KUMI

NELIETOJIET grilu telpās. Neaizdedziniet ogles dzīvojamās mājās, garāžās, transportlīdzekļos un teltīs, jo tas var novest pie smagām traumām un nāves.

NELIETOJIET grilu tuvāk par 3 metriem no uzliesmojošiem materiāliem, piemēram, koka konstrukcijām, nokareniem koku zariem, apģērba un degvielas.

Gatavojot ēdienu, NEUZST DIET grilu uz nelidzenas virsmas.

NELIETOJIET grilu vējinātā laikā.

NEAIZDEDZINIET ogles ar benzīnu, spirtu un citām viegli uzliesmojošām vielām.

Pirms grila aizdedzināšanas šķidrums lietošanas uzmanīgi izlasiet ražotāja instrukciju un ievērojiet tajā sniegtos norādījumus.

NELEJIET grila aizdedzināšanas šķidrumu uz karstām vai siltām oglēm un nepievienojiet karstām vai siltām oglēm ar aizdedzināšanas šķidrumu samitrinātas ogles.

Aizdedzinot ogles un gatavojot ēdienu, NEVALK JIET vaļīgu apģērbu.

NEPIESKARIETIES karstam grilam bez aizsargcimdēm.

NEP RVIETOJIET karstu grilu.

NEATST JIET grilu bez uzraudzības.

NEATST JIET bērns un mīļdzīvniekus grila tuvumā bez uzraudzības.

NEIZBERIET pelnus, iekams ogles nav pilnīgi izdegušas un atdzisušas.

UZMANĪBU!

LIETOJOT GALDA GRILU, JĀGĀDĀ, LAI KARSTUMS NESABOJĀTU GRILA TUVUMĀ VAI ZEM GRILA ESOŠUS MATERIĀLUS. NELEJIET ŪDENI KARSTĀ GRILĀ — TAS BOJĀ VIRSMAS PĀRKLĀJUMU. LAI NODZĒSTU OGLES, AIZVERIET VISAS GAISA ATVERES.

BRĪDINĀJUMS

Lai gan grila ražošanā asu malu nolīdzināšanai ir pievērsta īpaša uzmanība, ievērojiet piesardzību, lai izvairītos no traumām.

LIETOŠANA

Izmantojiet tikai cietkokšnes kokogles vai briketes. Neizmantojiet pagales vai citus cietos kurināmos, jo tiem ir augsts sadegšanas siltums. Pārāk liels karstums var sabojāt kūpinātavas virsmu.

AIZDEDZINĀŠANA

Kūpinātavu var aizdegt, izmantojot grila starteri, aizdedzināšanas klucīšus vai aizdedzināšanas šķidrumu uz parafina bāzes. Lai ēdienam nebūtu piegāršas, izmantojiet tikai šķidrumus uz augu eļļas bāzes.

Neatkarīgi no aizdedzināšanas metodes vienmēr ievērojiet aizdedzināšanai izmantotā līdzekļa ražotāja norādījumus.

BRĪDINĀJUMS: aizdedzināšanai vai liesmu palielināšanai neizmantojiet benzīnu vai spirtu. Izmantojiet tikai aizdedzināšanas līdzekļus, kas atbilst standartam EN 1860-3.

GARANTIJA

Visu Mustang izstrādājumu ražošanā ir ievērota īpaša rūpība, un, pirms tie atstāj rūpnīcu, tiem ir veikta kvalitātes pārbaude. Šim grilam un tā detaļām tiek dota 12 mēnešu garantija kopš iegādes datuma. Garantija attiecas uz materiālu un ražošanas defektiem.

Garantija nav attiecināma uz normālu nolietojumu un nodilumu,

NO

ET

LV

detaļu rūšēšanu vai koroziju. Piemēram, keramisko virsmu plaisāšana, tērauda virsmu krāsas izmaiņas un rūsas traipu parādīšanās lietošanas procesā un laika gaitā ir normālas parādības un neietekmē grila izmantošanu. Tāpat garantija neattiecas uz detaļām, kuras lietošanas laikā ir pakļautas nolietojumam un nodilumam vai korozijai, piemēram, čuguna vai nerūsējošā tērauda degļi, karstuma deflektori, grila restes un pannas, kā arī režģu plaukti uzsildīšanai. Izmantojot grilus, ko var salikt paši lietotāji, klientiem detaļu montāža un nomaiņa vienmēr jāveic atbilstoši norādījumiem. Neievērojot šos norādījumus, garantija nav spēkā. Vienmēr uzmanīgi izlasiet un ievērojiet lietošanas instrukcijas. Garantija nesedz bojājumus vai defektus, kas rodas nepareizas lietošanas vai neveiktas apkopes rezultātā.

Tāpat garantija nav spēkā, ja izstrādājums tiek lietots komerciālai ražošanai, pārdošanai vai iznomāšanai.

Ja izstrādājumam vai kādai tā daļai garantijas laikā rodas bojājums, lūdzu, sazinieties ar importētāju vai Mustang atbalsta dienestu ar tīmekļa vietnes www.mustang-grill.com starpniecību. Pirms garantijas prasības iesniegšanas uzmanīgi pārlasiet lietošanas instrukciju, lai pārliecinātos, ka ir ievēroti tajā sniegtie norādījumi. Visas garantijas prasības izskata importētājs. Bojāta vai iztrūkstoša detaļa tiek nomaiņāta pret jaunu. Par jaunās detaļas montāžu bojātās vai trūkstošās daļas vietā ir atbildīgs klients.

Garantija ir spēkā, tikai uzrādot pirkuma čeka kopiju. Pirkuma čekā jābūt norādītam pārdevēja nosaukumam, grila ražotājam un modelim, un iegādes datumam. Garantijas prasībā jābūt iekļautai šādai informācijai: grila ražotājs un modelis, sūdzības iemesls, bojātās detaļas numurs saskaņā ar detaļu sarakstu, pirkuma čeka kopija vai pārdevēja izsniegts pirkumu apliecināošs dokuments, pirkuma datums, klienta vārds, uzvārds, tālruna numurs, adrese ar ielas, pasta indeksa un apdzīvotās vietas norādi.

LT

Sveikināme išsirinkus „Mustang” gaminių! „Mustang” kepsninių gaminių šeima sukurta geram maistui ruošti. Mūsų liniją sudaro įvairūs kepsninių ir kiti valgio gaminių gaminiai. Norėdami daugiau sužinoti apie mūsų gaminių asortimentą, eikite adresu www.mustang-grill.com arba į artimiausią licencijuotą „Mustang” mažmeninės prekybos vietą!

Nuolatos tobuliname „Mustang” liniją ir kitus siūlomus gaminius. Kuriant gaminius svarbų vaidmenį vaidina naudotojų atsiliepimai, padedantys užtikrinti kokybę. Labai džiaugtumėmės, jei atsiliepimus apie mūsų gaminius pateiktumėte adresu mustang@mustang-grill.com.

Prašome nuodugniai susipažinti su naudotojo instrukcija, kad galėtumėte kuo labiau išnaudoti kepsninės privalumus. rūpestingai ir reguliariai valydami bei prižiūradami kepsninę prailginsite jos naudojimo trukmę ir padidinsite saugumą. „Mustang” gaminių linijoje taip pat siūlomos tinkamos valymo priemonės ir priežiūrai skirti įrankiai.

Norėdami gauti daugiau informacijos eikite adresu: www.mustang-grill.com.

SAUGAUS NAUDOJIMO INSTRUKCIJA

NENAUDOKITE grilio patalpose. Neužkurkite anglių gyvenamuosiuose namuose, garažuose, transporto priemonėse arba palapinėse, nes tai gali sukelti sunkius sužalojimus ir mirtį.

NENAUDOKITE grilio arčiau kaip 3 m atstumu nuo degių medžiagų, pavyzdžiui, medinių konstrukcijų, nukarusių medžių šakų, taip pat drabužių ir kuro.

Kepdami NESTATYKITE grilio ant nelygaus paviršiaus.

NENAUDOKITE grilio vėjuotu oru.

NEUŽKURKITE anglių benzinu, spiritu arba kitomis lengvai užsidegančiomis medžiagomis.

Prieš naudodami įdėmiai perskaitykite degiojo skysčio gamintojo parengtą naudojimo instrukciją ir vadovaukitės joje pateiktais nurodymais.

NELIEKITE degiojo skysčio ant karštų bei šiltų anglių ir nedėkite prie jų

degiuoju skysčiu sumirkytų anglių.

NEDĖVĖKITE laisvų drabužių užkurdami anglis arba gamindami.

NESILIESKITE prie karšto grilio be apsauginių pirštinių.

NEKILNOKITE karšto grilio.

NEPALIKITE grilio be priežiūros.

NEPALIKITE vaikų arba naminių gyvūnų prie grilio be priežiūros.

NEVALYKITE pelenų, kol anglys visiškai nesudegusios ir neatvėsusios.

DĖMESIO!

NAUDOJANT BET KOKĮ STALO GRILĮ BŪTINA STEBĖTI, KAD KARŠTIS NEPAKENKTŲ MEDŽIAGOMS, ESANČIOMS ŠALIA GRILIO ARBA PO JUO. NEPILKITE VANDENS Į KARŠTĄ GRILĮ, NES TAI KENKIA PAVIRŠIAUS DANGAI. NORĖDAMI UŽGESINTI ANGLIS, UŽDARYKITE VISUS ORO VOŽTUVUS.

PERSPĖJIMAS

Gaminant grilį ypatingas dėmesys skirtas aštrioms briaunoms pašalinti, tačiau vis tiek elkitės atsargiai, kad išvengtumėte sužeidimų.

NAUDOJIMAS

Naudokite tik kietmedžio anglį arba briketus. Nenaudokite kurui rąstų ar kitokios nesmulkintos medienos dėl didelės jos išskiriamos kaitros. Per didelė kaitra gali sugadinti grilio paviršių.

UŽDEGIMAS

Grilis galima uždegti anglių uždegikliu, parafininiu uždegikliu arba žiebtuvėlių skysčiu. Naudokite tik iš augalinio aliejaus pagamintą skystį, kad nepakeistumėte maisto skonio. Nepaisant naudojamo uždegimo metodo, visada laikykitės gaminių, kurį naudojate uždegdami, gamintojo instrukcijų.

ĮSPĖJIMAS: nenaudokite benzino arba spirito ugniai uždegti ar sustiprinti. Naudokite tik standartą EN 1860-3 atitinkančius uždegiklius.

GARANTIJA

Visi „Mustang” gaminiai yra kruopščiai pagaminti, o jų kokybę patikrinta prieš jiems paliekant gamyklą. Šiai kepsninei ir jos dalims taikoma 12 mėnesių garantija, galiojanti nuo pirkimo datos. Garantija taikoma medžiagų ir gamybos defektams.

Garantija netaikoma įprastam dalių nusidėvėjimui, rūdijimui ir korozijai. Pavyzdžiui, keraminių paviršių skilinėjimas, plieninių paviršių spalvos pasikeitimas ir rūdžių dėmių atsiradimas yra įprasti reiškiniai, atsirandantys naudojant gaminį ir laikui bėgant, bei neturi įtakos kepsninės veikimui. Taip pat garantija netaikoma dalims, kurios naudojant dėvisi ar yra veikiamos korozijos, pvz., ketaus ir nerūdijančio plieno degikliai, karščio paskirstymo plokštės, kepimo grotelės ir plokštės bei šildymo padėklai. Jei kepsninę surenka pats klientas, jis visada turi montuoti ir keisti dalis pagal instrukciją. Nepaisant šių instrukcijų garantija negalios. Visada įdėmiai perskaitykite naudotojo instrukcijas ir jų laikykitės. Pažeidimams ir defektams, atsiradusiems dėl netinkamo naudojimo ar aplaidumo atliekant priežiūrą, garantija netaikoma.

Taip pat garantija netaikoma, jei gaminyje naudojamas komerciniai tikslais, prekybai ar nuomai.

Jeigu gaminyje ar gaminių dalis garantiniu laikotarpiu sugenda, kreipkitės į importuotoją arba „Mustang” pagalbos tarnybą svetainėje www.mustang-grill.com. Prieš pateikdami garantinę pretenziją dar kartą įdėmiai perskaitykite naudotojo instrukciją ir įsitikinkite, kad jos laikėtės. Visas garantines pretenzijas tvarkys importuotojas. Sugedusi arba trūkstama dalis bus pakeista nauja. Klientas atsakingas už sugedusios arba trūkstamos dalies montavimą.

Garantija galioja tik pateikus pirkimo kvito kopiją. Pirkimo kvite turi būti nurodytas pardavėjo pavadinimas, kepsninės gamintojas ir modelio numeris bei pirkimo data. Garantinėje pretenzijoje turi būti pateikta tokia informacija: kepsninės gamintojas ir modelio numeris, skundo priežastis, sugedusios dalies numeris pagal dalių sąrašą, pirkimo kvito kopija arba pareiškimas, nurodantis pirkimo vietą, pirkimo data, vartotojo vardas ir pavardė, telefono numeris, adresas, pašto kodas ir miestas.

DE

Wir gratulieren Ihnen zum Kauf Ihres Mustang-Produkts! Die Grillprodukte von Mustang dienen der Zubereitung köstlicher Speisen. Unser Sortiment enthält eine große Auswahl an Artikeln zum Grillen und Kochen. Auf www.mustang-grill.com oder bei einem Händler in Ihrer Nähe, der Mustang-Produkte führt, erfahren Sie mehr über unsere Produktauswahl!

Wir entwickeln die Produkte des Mustang-Sortiments ständig weiter. Aus Gründen der Qualitätssicherung spielt das Feedback der Benutzer bei unserer Produktentwicklung eine wichtige Rolle. Wir freuen uns immer über Feedback zu unseren Produkten. Senden Sie Ihr Feedback bitte an mustang@mustang-grill.com. Bitte lesen Sie die Gebrauchsanleitung sorgfältig, damit Sie Ihren Grill optimal nutzen können. Wenn Sie Ihren Grill sorgfältig und regelmäßig reinigen und instand halten, verlängern Sie seine Lebensdauer und erhöhen die Sicherheit. Das Mustang-Sortiment enthält auch geeignete Reinigungsprodukte und Werkzeuge für die Wartung. Weitere Informationen finden Sie auf: www.mustang-grill.com.

SICHERHEITSHINWEISE

Darf NICHT in Innenräumen verwendet werden. Verwenden Sie einen Holzkohlegrill niemals in Gebäuden, Fahrzeugen oder Zelten. Dies kann zu schweren Verletzungen oder zum Tod führen.

Darf NICHT näher als in einem Abstand von drei Metern von entflammenden Stoffen wie Holzbauten, hängenden Ästen, Kleidung oder Brennstoff/Treibstoff verwendet werden.

Darf NICHT auf einer unebenen Fläche verwendet werden.

Darf NICHT bei windigem Wetter verwendet werden.

Entzünden Sie Holzkohle NICHT mit Benzin, Alkohol oder einem anderen entflammenden Stoff. Lesen Sie die Anweisungen des Herstellers zur Verwendung von Holzkohle und flüssigem Grillanzünder sorgfältig durch, bevor Sie das betreffende Produkt verwenden, und befolgen Sie die Anweisungen.

Geben Sie KEINEN flüssigen Grillanzünder oder mit flüssigem Grillanzünder übergossene Holzkohle auf heiße oder warme Holzkohle.

Tragen Sie KEINE weite/aufbausende Kleidung, wenn Sie den Grill anzünden oder verwenden.

Berühren Sie einen heißen Grill NICHT ohne Grillhandschuhe.

Bewegen Sie den Grill NICHT, wenn er heiß ist.

Lassen Sie den Grill NICHT unbeaufsichtigt.

Lassen Sie Kinder oder Haustiere NICHT unbeaufsichtigt in der Nähe eines heißen Grills.

Entfernen Sie die Asche NICHT, bevor die Holzkohle ausgebrannt oder vollständig abgekühlt ist.

WICHTIG:

SIE MÜSSEN BEI VERWENDUNG DIESES UND JEDES ANDEREN GRILLS SICHERSTELLEN, DASS DIE MATERIALIEN IN DER UMGEBUNG DES GRILLS ODER UNTER DEM GRILL NICHT DURCH DIE HITZE BESCHÄDIGT WERDEN.

GIESSEN SIE KEIN WASSER AUF EINEN HEISSEN GRILL. DIES KANN DIE LACKIERUNG BESCHÄDIGEN.

SCHLIESSEN SIE ZUM LÖSCHEN DER GLUT ALLE LÜFTUNGSÖFFNUNGEN.

WARNUNG:

Der Hersteller hat dafür gesorgt, dass das Produkt keine scharfen Kanten aufweist. Sie sollten dennoch alle Teile vorsichtig handhaben, um Verletzungen zu verhindern.

VERWENDUNG

Verwenden Sie nur Holzkohle aus Hartholz oder Hartholzbriketts. Verwenden Sie niemals Holzscheite oder anderes Massivholz als Brennstoff, da ihr Heizwert zu hoch ist. Zu starke Hitze kann die Oberfläche des Grills beschädigen.

ANZÜNDEN

Der Grill kann mit einem Anzündkamin, Paraffin-Anzündhilfen oder flüssigem Grillanzünder angezündet werden. Verwenden Sie nur Flüssigkeit auf Pflanzenölbasis, damit der Geschmack der Speisen nicht durch den Anzünder beeinflusst wird. Befolgen Sie unabhängig von der Anzündmethode die Anweisungen des Herstellers für das zum

Anzünden verwendete Produkt.

WARNUNG: Verwenden Sie zum Anzünden des Grills oder zum Verstärken der Flammen kein Benzin und keinen Spiritus. Verwenden Sie nur Anzünder, die der Norm EN 1860-3 entsprechen.

GARANTIE

Alle Mustang-Produkte wurden sorgfältig gefertigt und vor der Lieferung einer Qualitätsprüfung unterzogen. Für diesen Grill und seine Teile gilt eine Garantie von 12 Monaten ab Kaufdatum. Die Garantie gilt für Material- und Fabrikationsfehler.

Normale Abnutzung und Rost oder Korrosion von Teilen fallen nicht unter die Garantie. Beispielsweise sind Rissen in den Keramikoberflächen, die Verfärbung von Stahloberflächen und Rostflecken während der Verwendung und im Laufe der Zeit normal und beeinträchtigen nicht die Verwendung des Grills. Die Garantie gilt nicht für Teile, die während der Verwendung Abnutzung oder Korrosion ausgesetzt sind, z. B. aus Gusseisen oder Edelstahl gefertigte Brenner, Wärmeverteilerplatten, Grillroste und -gitter oder Warmhalteroste. Bei selbst zusammengebauten Grills muss der Kunde die Teile immer gemäß der Anleitung montieren und ersetzen. Das Nichtbefolgen dieser Anleitung führt zum Erlöschen der Garantie. Lesen Sie die Gebrauchsanleitung sorgfältig durch, und befolgen Sie sie. Schäden oder Defekte aufgrund unsachgemäßer Verwendung oder unterlassener Instandhaltung fallen nicht unter die Garantie.

Die Garantie gilt auch nicht, wenn das Produkt für die Produktion, den Verkauf oder die Vermietung zu gewerblichen Zwecken verwendet wird.

Wenn ein Produkt oder ein Teil des Produkts im Garantiezeitraum schadhaft wird, wenden Sie sich bitte an den Importeur oder über www.mustang-grill.com an den Mustang-Kundendienst. Bevor Sie einen Garantieanspruch anmelden, lesen Sie bitte noch einmal sorgfältig die Gebrauchsanleitung, um sicherzustellen, dass Sie sie befolgt haben. Alle Garantieansprüche werden über den Importeur abgewickelt. Ein defektes oder fehlendes Teil wird durch ein neues Teil ersetzt. Der Kunde ist für die Montage des defekten oder fehlenden Teils verantwortlich.

Die Garantie ist nur nach Vorlage einer Kopie des Kaufbelegs gültig. Der Kaufbeleg muss den Namen des Händlers, die Marke und Modellnummer des Grills und das Kaufdatum enthalten. Der Garantieanspruch muss die folgenden Informationen enthalten: Marke und Modellnummer des Grills, Grund für den Garantieanspruch, Teilenummer des defekten Teils gemäß der Teileliste, Kopie des Kaufbelegs oder Angabe des Ortes des Kaufs, Kaufdatum, Name, Telefonnummer, Anschrift, Postleitzahl und Ort des Käufers.

PL

Gratulujemy wyboru produktu Mustang! Rodzina produktów do grillowania Mustang została stworzona do przygotowywania dobrego jedzenia. Nasza linia obejmuje szeroką gamę produktów do grillowania i gotowania. Więcej informacji na temat naszych produktów można znaleźć w witrynie internetowej www.mustang-grill.com lub u najbliższego autoryzowanego sprzedawcy detalicznego firmy Mustang.

Nieustannie rozwijamy linię Mustang i należące do niej produkty. W ramach zapewniania jakości opinie użytkowników odgrywają ważną rolę w rozwoju naszych produktów. Zawsze chętnie przyjmujemy opinie o naszych produktach na adres mustang@mustang-grill.com.

Aby w pełni korzystać z możliwości grilla, należy uważnie przeczytać instrukcję obsługi. Staranne i regularne czyszczenie i konserwacja grilla przedłuży jego żywotność i zapewni bezpieczeństwo. Linia produktów Mustang obejmuje także odpowiednie produkty do czyszczenia i narzędzia do konserwacji.

Więcej informacji można znaleźć w witrynie internetowej: www.mustang-grill.com.

LT

DE

PL

WSKAZÓWKI BEZPIECZEŃSTWA

NIE UŻYWAĆ w pomieszczeniach. Nigdy nie używać grilla opalanego węglem drzewnym wewnątrz budynków, pojazdów lub namiotów. Może to spowodować poważne obrażenia ciała lub śmierć.

NIE UŻYWAĆ w odległości mniejszej niż trzy metry od materiałów łatwopalnych, takich jak konstrukcje drewniane, zwisające gałęzie drzew, tkaniny lub paliwa.

NIE UŻYWAĆ na nierównym podłożu.

NIE UŻYWAĆ przy wietrze.

NIE zapalać węgla drzewnego przy użyciu benzyny, alkoholu lub innych substancji łatwopalnych. Przed użyciem węgla drzewnego i rozpałki w płynie należy przeczytać instrukcje producenta i stosować się do nich.

NIE dodawać rozpałki w płynie ani węgla drzewnego oblanego rozpałką w płynie do gorącego lub ciepłego węgla drzewnego.

NIE nosić luźnej odzieży podczas rozpalania lub używania grilla.

NIE dotykać gorącego grilla bez rękawic do grilla.

NIE przemieszczać grilla, gdy jest gorący.

NIE zostawiać grilla bez nadzoru.

NIE zostawiać dzieci ani zwierząt w pobliżu gorącego grilla bez nadzoru.

NIE wyrzucać popiołu przed całkowitym wypaleniem lub ostygnięciem węgla drzewnego.

WAŻNE:

UPEWNIĆ SIĘ, ŻE MATERIAŁY WOKÓŁ GRILLA LUB POD NIM NIE UCIERPIĄ Z POWODU WYSOKIEJ TEMPERATURY PODCZAS UŻYWANIA GRILLA.

NIE OBLEWAĆ GORĄCEGO GRILLA WODĄ. MOŻE TO SPOWODOWAĆ USZKODZENIE POWŁOKI.

ABY ZGASIĆ OGIEŃ, ZAMKNAĆ WSZYSTKIE OTWORY WENTYLACYJNE.

OSTRZEŻENIE:

Producent dążył do usunięcia wszelkich ostrych krawędzi, ale mimo to należy zachować ostrożność podczas obsługi wszystkich części, aby uniknąć ewentualnych obrażeń ciała.

Użycie

Używać wyłącznie węgla z drzew liściastych lub brykietów. Nie używać kłód lub innego drewna jako paliwa ze względu na wysoką wartość opałową. Nadmiar ciepła może spowodować uszkodzenie powierzchni grilla.

Rozpalanie

Grill można rozpałcić przy użyciu zapalarki do kominków, zapalarki parafinowej lub rozpałki w płynie. Używać wyłącznie płynów opartych na oleju roślinnym, aby uniknąć przeniesienia smaku płynu na jedzenie. Niezależnie od sposobu rozpalania, zawsze przestrzegać instrukcji producenta produktu używanego do rozpalania.

OSTRZEŻENIE: Nie używać benzyny ani spirytusu do rozpalania lub podsycania ognia. Używać wyłącznie zapalarek zgodnych z normą EN 1860-3.

GWARANCJA

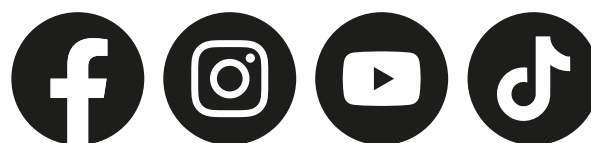
Wszystkie produkty Mustang zostały starannie wyprodukowane i przetestowane pod kątem jakości w fabryce. Ten grill i jego części są objęte gwarancją na 12 miesięcy od daty zakupu. Gwarancja obejmuje wady materiałowe i produkcyjne.

Gwarancja nie obejmuje normalnego zużycia, rdzewienia ani korozji części. Na przykład pęknięcia powierzchni ceramicznych, odbarwienia powierzchni stalowych i wystąpienia ognisk rdzy są normalnymi śladami użytkowania i upływu czasu oraz nie wpływają na sprawność grilla. Gwarancja nie obejmuje także części podatnych na zużycie lub korozję podczas użytkowania, takich jak palniki z żeliwa i stali nierdzewnej, płyty grzejne, ruszty i kratki do pieczenia oraz stelaże do podgrzewania. W przypadku samodzielnego montażu grilla klient musi zawsze montować i wymieniać części zgodnie z instrukcjami. Nieprzestrzeganie tych instrukcji spowoduje utratę ważności gwarancji. Należy zawsze uważnie czytać instrukcję obsługi i przestrzegać jej. Gwarancja nie obejmuje uszkodzeń lub wad spowodowanych nieprawidłowym użytkowaniem lub zaniedbywaniem konserwacji.

Ponadto gwarancja nie obowiązuje w przypadku użycia produktu do celów produkcji komercyjnej, sprzedaży lub wynajmu.

Jeśli produkt lub część produktu ulegnie awarii w okresie gwarancji, należy skontaktować się z importerem lub działem wsparcia Mustang za pośrednictwem witryny internetowej www.mustang-grill.com. Przed przesłaniem zgłoszenia gwarancyjnego należy jeszcze raz uważnie przeczytać instrukcję obsługi, aby upewnić się, że była przestrzegana. Wszelkie zgłoszenia gwarancyjne będą realizowane przez importera. Wadliwe lub brakujące części zostaną zastąpione nowymi. Odpowiedzialność za montaż wadliwej lub brakującej części ponosi klient.

Gwarancja obowiązuje wyłącznie po przedstawieniu kopii dowodu zakupu. Dowód zakupu musi zawierać nazwę sprzedawcy, markę i numer modelu grilla oraz datę zakupu. Zgłoszenie gwarancyjne musi zawierać następujące informacje: marka i numer modelu grilla, powód reklamacji, numer katalogowy wadliwej części zgodnie z listą części, kopia dowodu zakupu lub oświadczenie sprzedawcy, data zakupu, imię i nazwisko klienta, adres - ulica, kod pocztowy i miejscowość.



mustanggrill