



MUSTANG

Side table - storage cabinet



Assembly and operating instructions

EN

Asennus- ja käyttöohje

FI

Monterings- och bruksanvisning

SV

Monteringsanvisninger og bruksanvisning

NO

Samlings- og betjeningsinstruktioner

DA

Paigaldus- ja kasutusjuhend

ET

Lietošanas pamācība

LV

Naudotojo vadovas

LT

Montage- und Bedienungsanleitung

DE

Instrukcja montażu i obsługi

PO

Technical information Tekniset tiedot Teknisk information Spesifikasjoner Tekniske data Tehniline teave Tehniskā informācija Techninė informacija	
Appliance code Laitteen koodi Produktkod Apparatkode Udstyrskode Seadme kood Ierīces kods Prietaiso koda Gerätecode Kod urządzenia	641691
Dimensions Mitat Mått Mõõdud Izmēri Matmenys Abmessungen Wymiary	L 135 x S 62 x K 90 cm
Info Informasjon Information Tootja Ražotājs Gamintojas Informacje	Tammer Brands Oy Viinikankatu 36, 33800 Tampere, Finland mustang-grill.com



MUSTANG

Side table - storage cabinet

EN **Assembly instructions**

FI **Kokoamisohjeet**

SV **Monteringsanvisningarna**

NO **Monteringsanvisning**

DA **Samlingsvejledning**

ET **Koostejuhised**

LV **Montāžas instrukciju**

LT **Surinkimo nurodymai**

DE **Montageanleitung**

PO **Wskazówki dotyczące montażu**

General assembly instructions

Before you begin assembly

Unload the sales package carefully and ensure that all parts are taken out of the package. Take care of the appropriate recycling of the packaging materials before assembling the product.



Do not let small children play with the packaging materials.

Check that all parts required for assembly can be found and that they are in good condition. You can check the parts with the help of the list on page 10. If parts are missing or they are damaged, please contact the seller.

Study the assembly illustrations carefully and proceed with the assembly in the order presented in the instructions. Do not assemble the product on decking boards since small parts may drop under the boards.

Some plate/steel parts may be sharp; wear work gloves during the assembly.



Do not use electric or battery-powered screwdrivers for the assembly. It may break the screws or surfaces. Tighten all the screws manually.

Yleiset kokoamisohjeet

Ennen asentamista

Pura myyntipaketti huolella ja varmista että kaikki osat on poistettua paketista. Huolehdi pakkausmateriaalin asianmukaisesta kierrätyksestä ennen tuotteen kokoamista.



Älä anna pienten lasten leikkiä pakkausmateriaaleilla.

Tarkista, että kaikki kokoamiseen tarvittavat osat löytyvät ja ovat kunnossa. Tarkistuksen voit suorittaa osaluettelon avulla sivulta 10. Jos jotain osia puuttuu tai osat ovat vahingoittuneet, ole yhteydessä myyjäliikkeeseen.

Tutustu kokoamiskuviin huolellisesti sekä etene kokoamisessa ohjeiden mukaisessa järjestyksessä. Älä kokoa tuotetta terassilaudoituksen päällä, koska pienet osat voivat tippua terassilaudoituksen alle.

Jotkut pelti - / teräsosat voivat olla teräviä, joten käytä kokoamisessa työhanskoja.



Älä käytä kokoamiseen sähkö- tai akkukäyttöistä ruuvinväännintä. Se saattaa rikkoa ruuvit tai osien pinnat. Kiristä kaikki ruuvit käsin.

SV

Allmänna monteringsanvisningar

Innan montering

Montera försäljningspaketet noggrant och säkerställ att alla delar har tagits ur paketet. Se till att förpackningsmaterialet återvinns på lämpligt sätt innan du monterar produkten.



Låt inte små barn leka med förpackningsmaterialet.

Kontrollera att alla delar som behövs för att montera grillen finns och är i gott skick. Kontrollen kan utföras med hjälp av komponentlistan på sidan 10. Om några delar fattas eller delarna är skadade, kontakta försäljarbutiken.

Bekanta dig noggrant med monteringsbilder och montera grillen i samma ordning som i monteringsanvisningarna. Montera inte produkten på trallbrädor eftersom smådelar kan falla ner under brädorna.

Vissa plåt- och ståldelar kan vara vassa så att använd arbetshandskar vid monteringen.



Använd inte el- eller batteridrivna skruvdragare i monteringen. Den kan skada skruvar eller delarnas ytor. Dra åt alla skruvar för hand.

NO

Generelle monteringsanvisninger

Før du starter monteringen

Pakk salgspakken forsiktig ut og sørg for at alle deler er tatt ut av pakken. Sørg for at emballasjematerialet resirkuleres på riktig måte før du monterer produktet.



Ikke la små barn leke med emballasjen.

Kontroller at alle deler som kreves for montering er til stede og at de er i god stand. Du kan sjekke delene ved hjelp av listen på side 10. Hvis deler mangler eller de er skadet, ta kontakt med selgeren.

Studer monteringsillustrasjonene nøye og fortsett med monteringen i den rekkefølgen som vises i instruksjonene. Ikke monter produktet på terrassebord, da små deler kan falle ned under bordene.

Noen plåt-/ståldeler kan være skarpe; bruk arbeidshansker under montering.



Ikke bruk elektriske eller batteridrevne skrutrekkerer til monteringen, da de kan knekke skruene eller skade overflatene. Stram alle skruene manuelt.

Generel samlingsvejledning

Inden du begynder at samle produktet

Tag forsigtigt produktet ud af salgsemballagen, og sørg for at tage alle dele ud. Sørg for korrekt genbrug af emballagematerialerne, før du samler produktet.



Lad ikke små børn lege med emballagematerialerne.

Kontrollér, at du har alle dele, du skal bruge til at samle produktet, og at de er i god stand. Du kan kontrollere delene ved hjælp af oversigten på side 10. Kontakt venligst forhandleren i tilfælde af manglende eller beskadigede dele.

Gennemgå samletegningerne omhyggeligt, og saml produktet i den rækkefølge, der er anført i vejledningen. Saml ikke produktet på terrassebrædder, da små dele kan falde ned under brædderne.

Nogle plade-/ståldele kan være skarpe. Bær handsker, når du samler produktet.



Brug ikke elektriske eller batteridrevne skruetrækkere til at samle produktet, da det kan ødelægge skruerne eller beskadige produktets overflade. Stram alle skruer med håndkraft.

Üldine koostejuhend

Enne kokkupanekut

Lõigake pakend hoolikalt lahti ja veenduge, et olete kõik osad välja võtnud. Enne toote kokkupanekut hoolitsege pakendimaterjalide asjakohase ringlussevõtu eest.



Ärge lubage väikelastel pakkematerjaliga mängida.

Veenduge, et kõik kokkupanekuks vajalikud osad on olemas ja korras. Kasutage lk 10 osade loendi abi. Kui midagi on puudu või kahjustatud, pöörduge edasimüüja poole.

Tutvuge hoolikalt koostepiltidega ja pange grill ettenähtud järjekorras kokku. Ärge monteerige toodet terrassilauale, kuna väikesed osad võivad laudade alla kukkuda.

Osa plekk-/terasosi võivad olla teravad, nii et kandke grilli kokkupanekul töökindaid.



Ärge kasutage kokkupanekul elektri- või akutrelli. See võib rikkuda kruvid või detailide pinnad. Pinguldage kõik kruvid käsitsi.

Vispārējās montāžas instrukcijas

Pirms uzstādīšanas

Uzmanīgi attaisiet iepakojumu un pārlicinieties, ka visas detaļas ir izņemtas no iepakojuma. Pirms izstrādājuma montāžas parūpējieties par iepakojuma materiālu atbilstošu pārstrādi.



Neļaujiet maziem bērniem spēlēties ar iepakojuma materiāliem.

Pārbaudiet, vai iepakojumā ir visas montāžai nepieciešamās detaļas un vai tās nav bojātas. Pārbaudi var veikt, izmantojot detaļu sarakstu 10 lappusē. Sazinieties ar izplatītāju, ja kādas detaļas trūkst vai tās ir bojātas.

Uzmanīgi iepazīstieties ar montāžas attēliem un turpiniet montāžu norādītajā secībā. Nemontējiet izstrādājumu uz iekļāšanas dēļiem, jo zem dēļiem var nokrist sīkas detaļas.

Dažas lokšņu metāla / tērauda detaļas var būt asas, tāpēc montāžas laikā izmantojiet darba cimdus.



Neizmantojiet elektrisko vai ar akumulatoru darbināmu skrūvgriezi montāžai. Tas var salauzt skrūves vai detaļu virsmas. Pievelciet visas skrūves ar roku.

Bendrosios surinkimo instrukcijas

Prieš surinkimą

Rūpestingai išpakuokite prekę ir patikrinkite, ar iš pakuotės išėmėte visas dalis. Prieš surinkdami gaminį pasirūpinkite tinkamu pakavimo medžiagų perdirdimu.



Neleiskite mažiems vaikams žaisti su pakuotės medžiagomis.

Patikrinkite, ar yra visos reikiamos dalys ir ar jos tvarkingos. Patikrinimui galite naudoti 10 puslapyje pateiktą dalių sąrašą. Jei trūksta kokių nors dalių arba jos pažeistos, susisiekiite su pardavėju.

Atidžiai peržiūrėkite surinkimo schemas ir surinkite kepsninę instrukcijose nurodyta tvarka. Nemontuokite gaminio ant paklotų lentų, nes po lentomis gali nukristi smulkios dalys.

Kai kurios skardinės / metalinės dalys gali būti aštrios, tad mūvėkite darbines pirštines.



Surinkdami kepsninę nenaudokite elektrinio arba akumulatorinio atsuktuvo. Jis gali sugadinti varžtus arba dalių paviršius. Visus varžtus užsukite ranka.

Allgemeine Montageanleitung

Bevor Sie mit dem Zusammenbauen beginnen

Packen Sie das Paket sorgfältig aus und stellen Sie sicher, dass alle Teile aus der Verpackung entnommen werden. Achten Sie auf die ordnungsgemäße Wiederverwertung des Verpackungsmaterials, bevor Sie das Produkt zusammenbauen.



Lassen Sie Kleinkinder nicht mit dem Verpackungsmaterial spielen.

Überprüfen Sie, ob alle für den Zusammenbau erforderlichen Teile vorhanden und in einwandfreiem Zustand sind. Sie können die Teile anhand der Liste auf Seite 10 überprüfen. Falls Teile fehlen oder beschädigt sind, wenden Sie sich bitte an den Händler.

Betrachten Sie die Montagezeichnungen genau und bauen Sie den Grill in der Reihenfolge zusammen, die in der Anleitung beschrieben ist. Montieren Sie das Produkt nicht auf Terrassendielen, da kleine Teile unter die Dielen fallen können.

Manche Blech-/Stahlteile haben möglicherweise scharfe Kanten. Tragen Sie bei der Montage Arbeitshandschuhe.



Verwenden Sie für den Zusammenbau keinen Elektro- oder Akkuschrauber. Hierdurch können Schrauben oder Oberflächen beschädigt werden. Ziehen Sie alle Schrauben von Hand fest.

Ogólne wskazówki dotyczące montażu

Przed rozpoczęciem montażu

Ostrożnie otworzyć opakowanie i wyjąć wszystkie części. Przed montażem produktu należy zadbać o odpowiedni recykling materiałów opakowaniowych.



Nie pozwolić małym dzieciom bawić się opakowaniem.

Sprawdzić, czy wszystkie części wymagane do montażu znajdują się na miejscu i są w dobrym stanie. Do tego celu użyć listy przedstawionej na stronie 10. Jeśli jakiegokolwiek części są uszkodzone lub ich brakuje, skontaktować się ze sprzedawcą.

Uważnie zapoznać się z ilustracjami i przeprowadzić montaż w kolejności wskazanej na ilustracjach. Nie należy montować produktu na deskach tarasowych, ponieważ małe części mogą spaść pod deski.

Niektóre płyty/części stalowe mogą być ostre; montaż przeprowadzać w rękawicach roboczych.

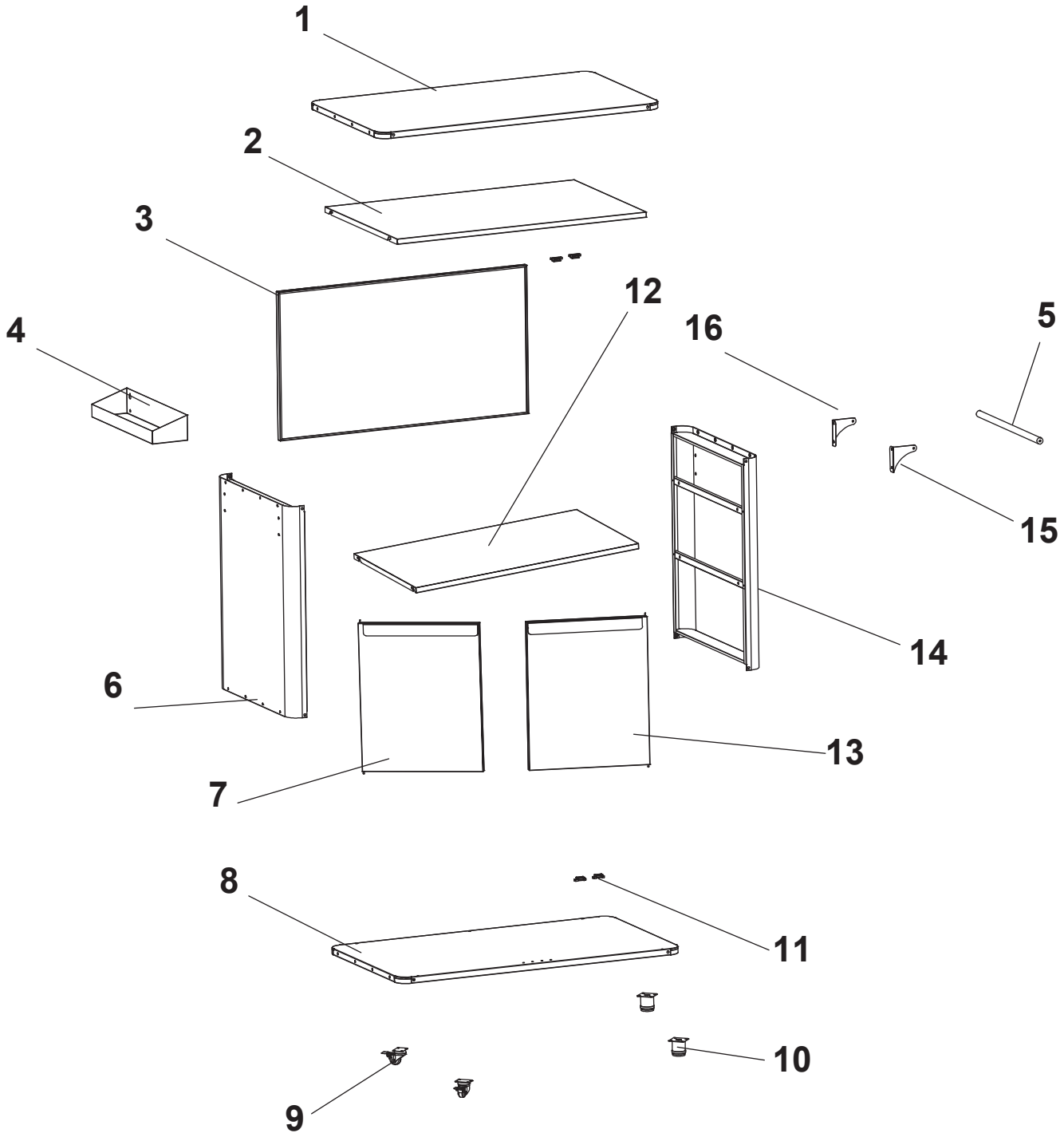


Podczas montażu nie używać wkrętarek elektrycznych lub akumulatorowych. W przeciwnym razie może dojść do uszkodzenia śrub lub powierzchni. Wszystkie śruby dokręcać ręcznie.

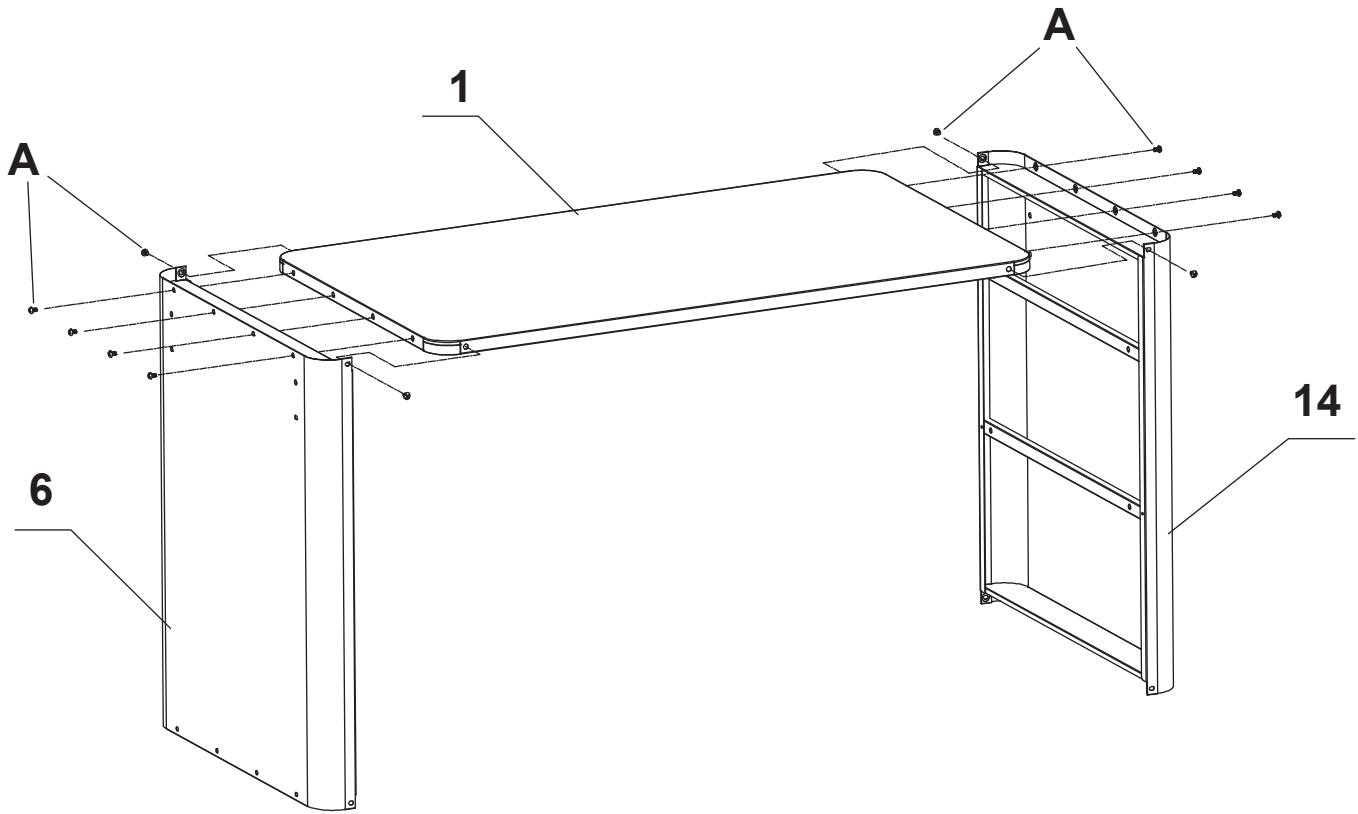
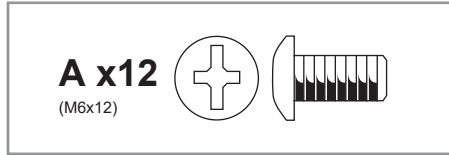
A x70
(M6x12)  

B x8
(M4x12)  

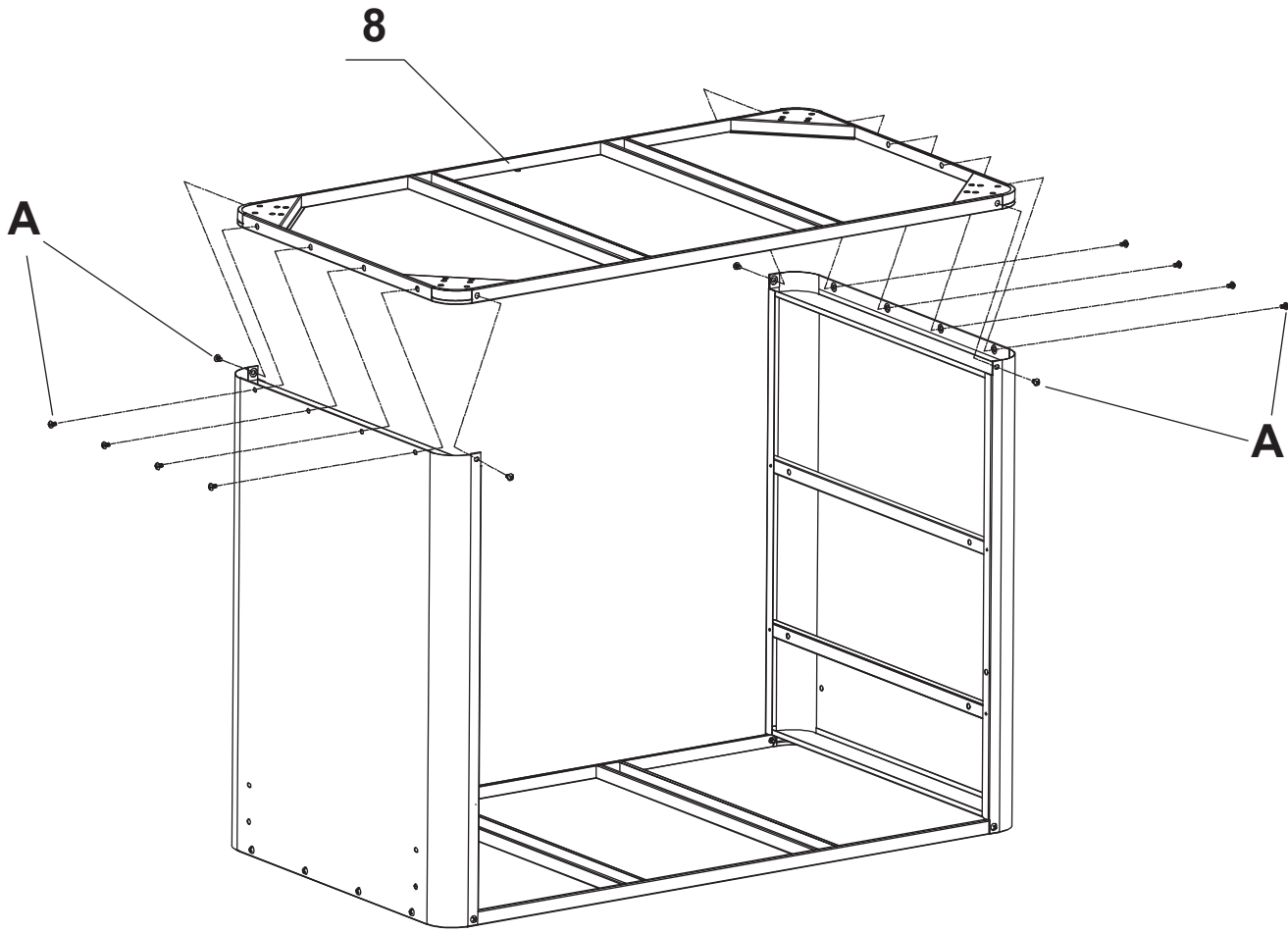
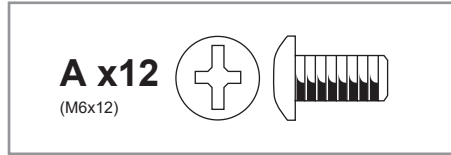
1:1



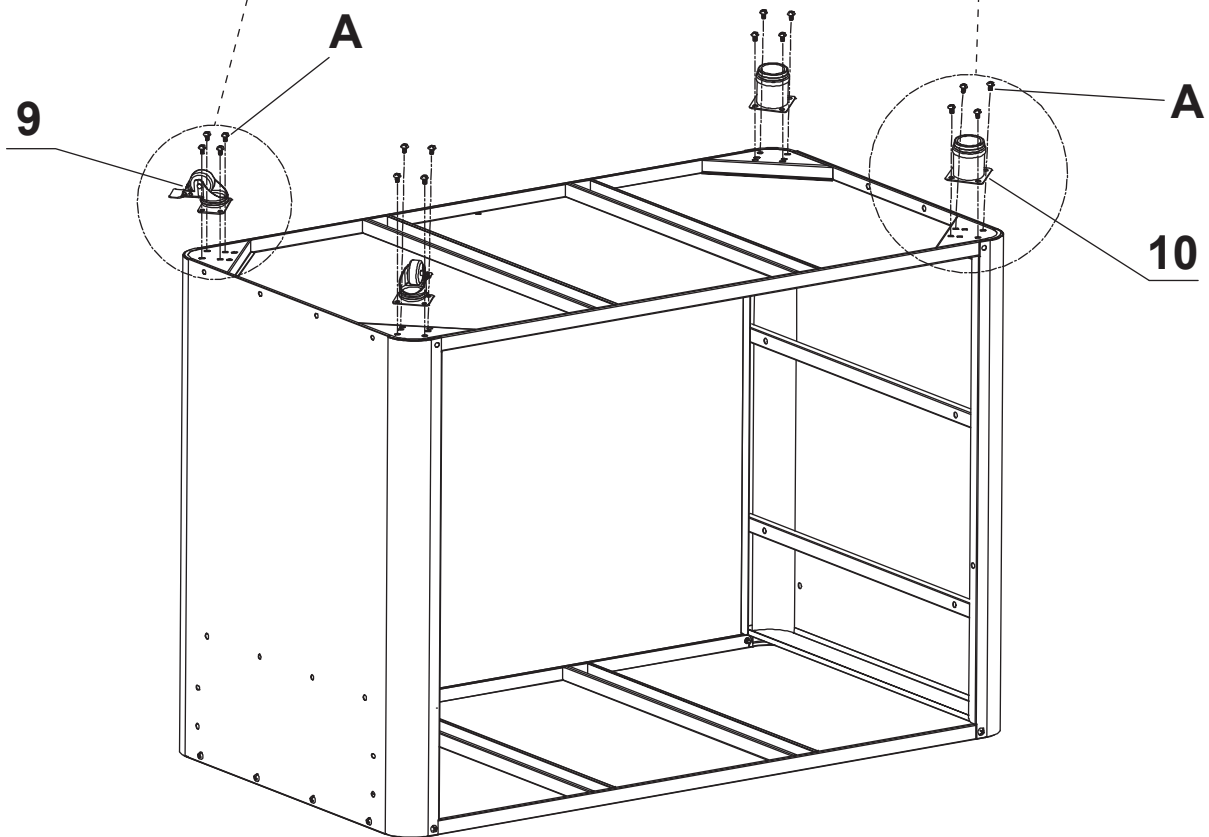
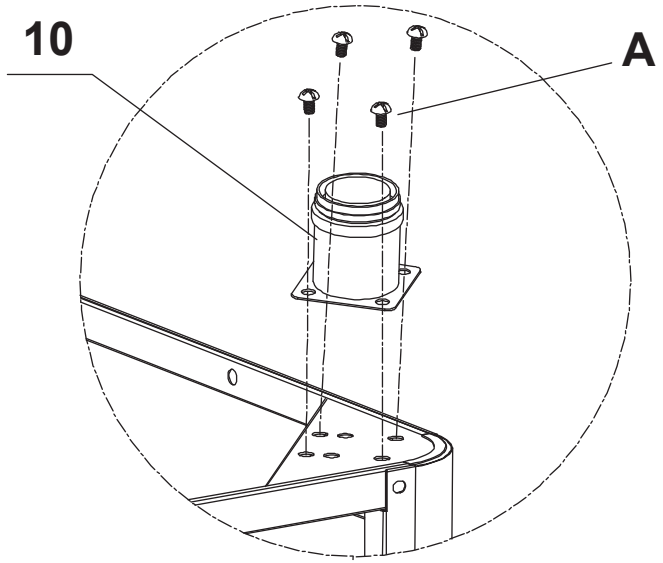
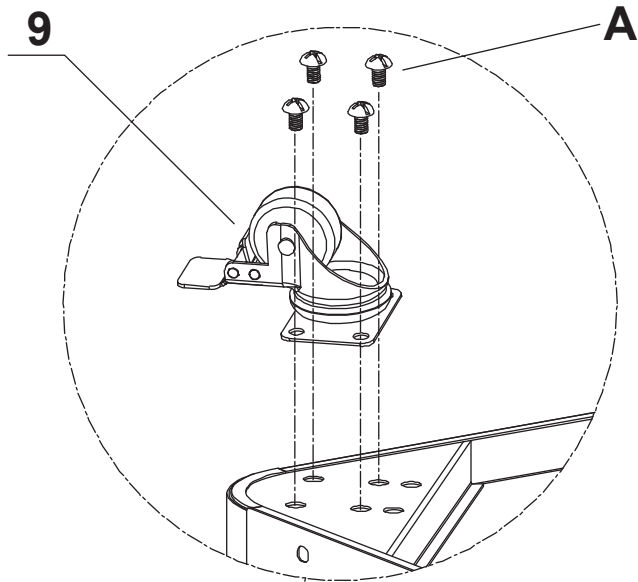
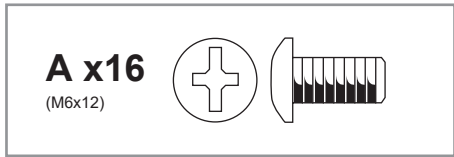
1



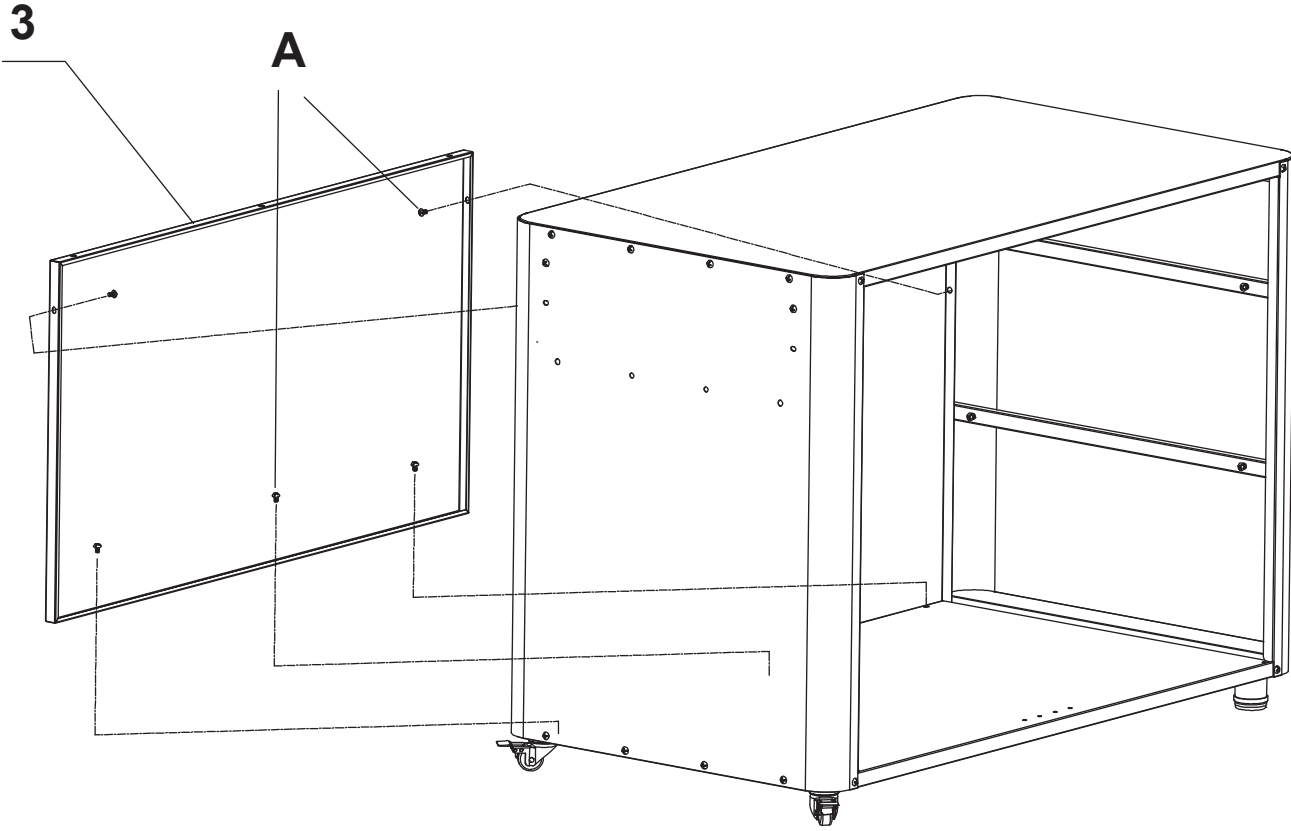
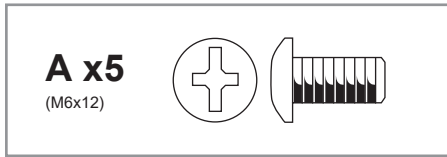
2



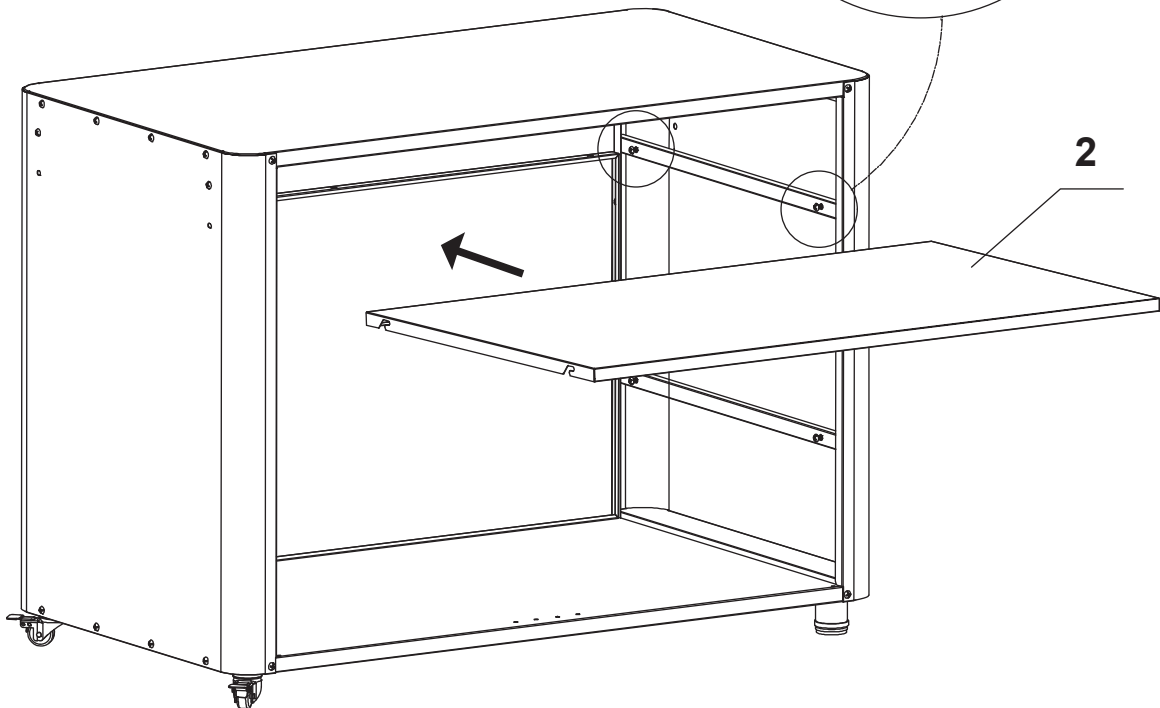
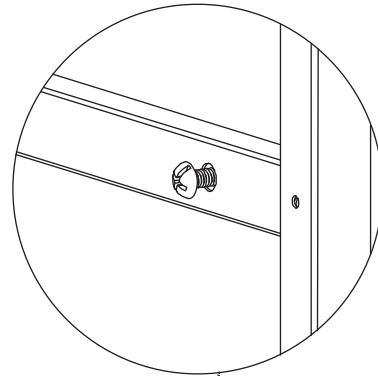
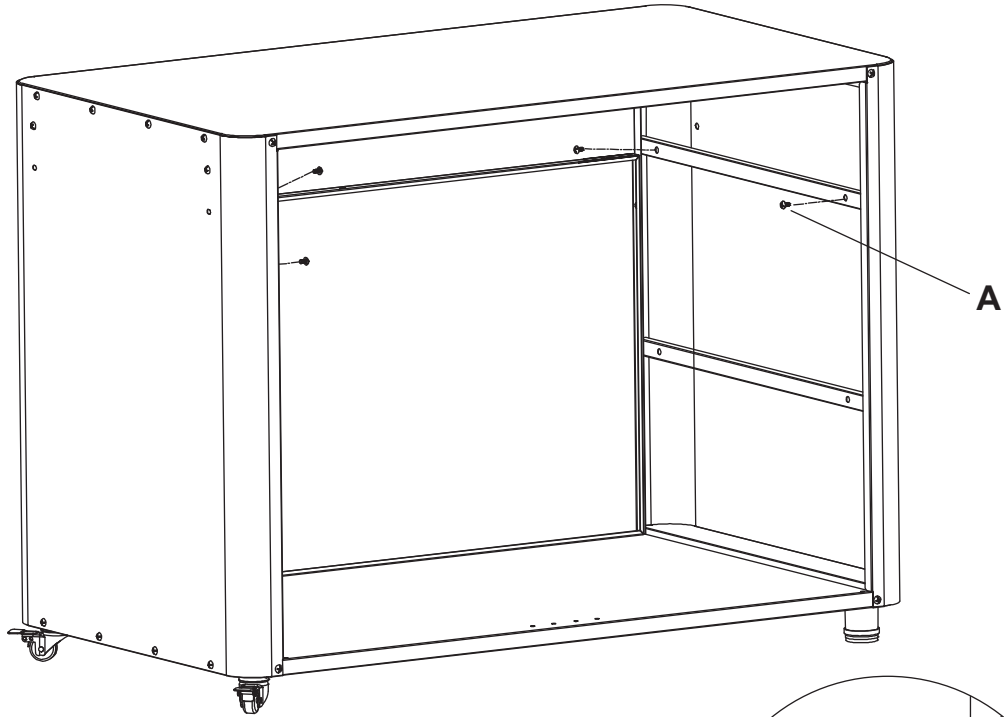
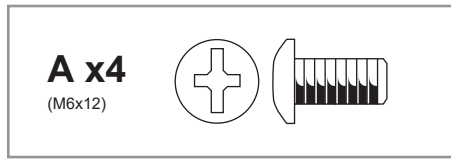
3



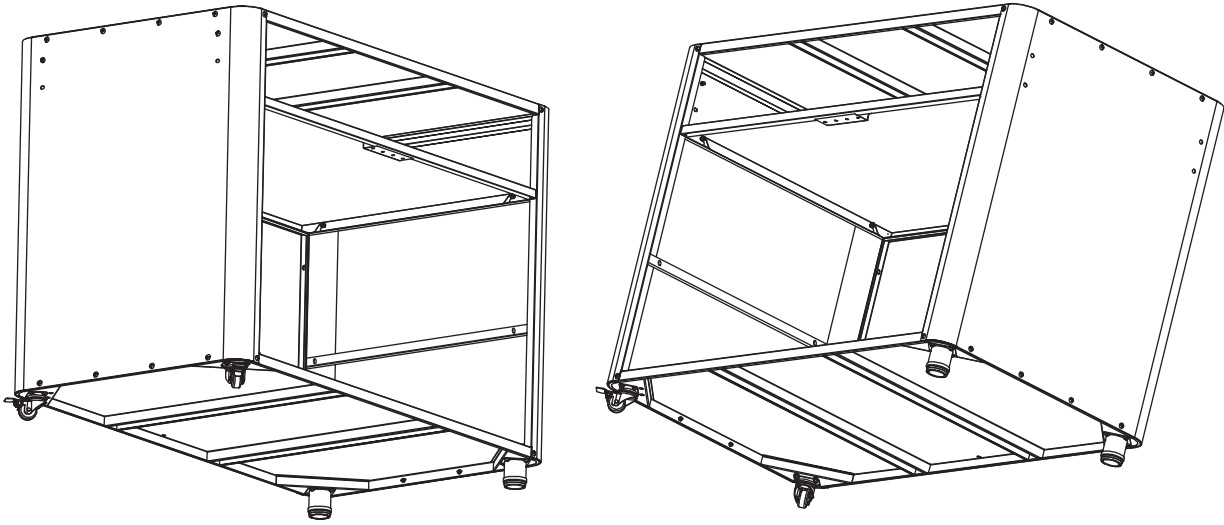
4



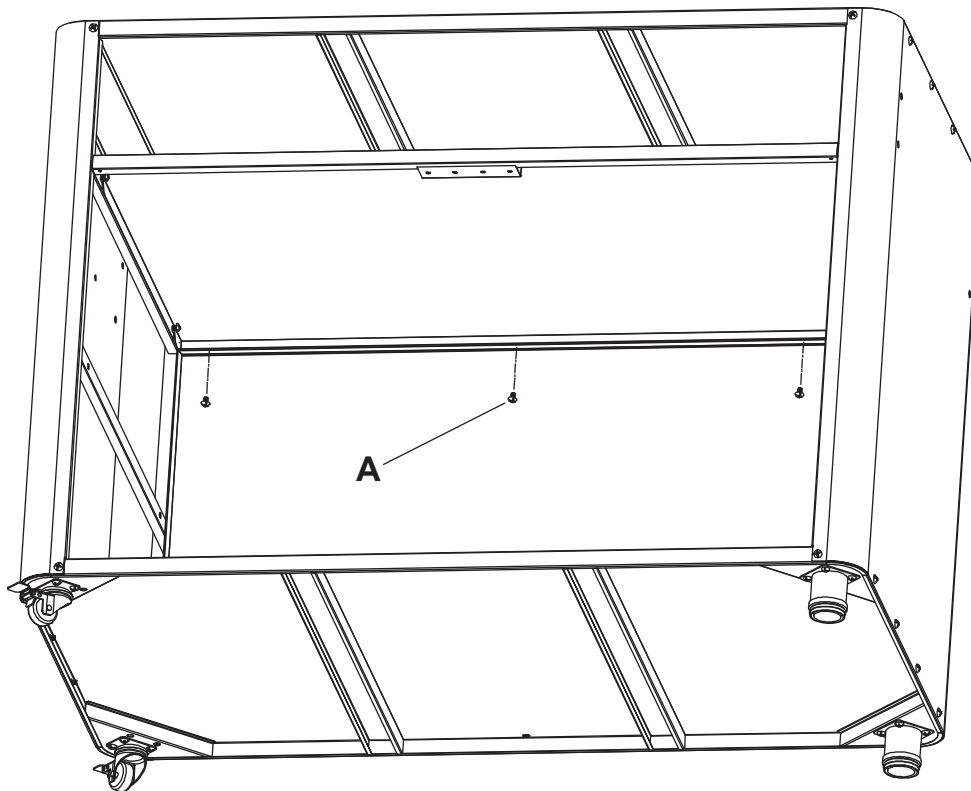
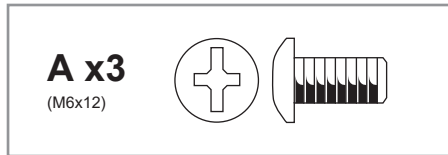
5



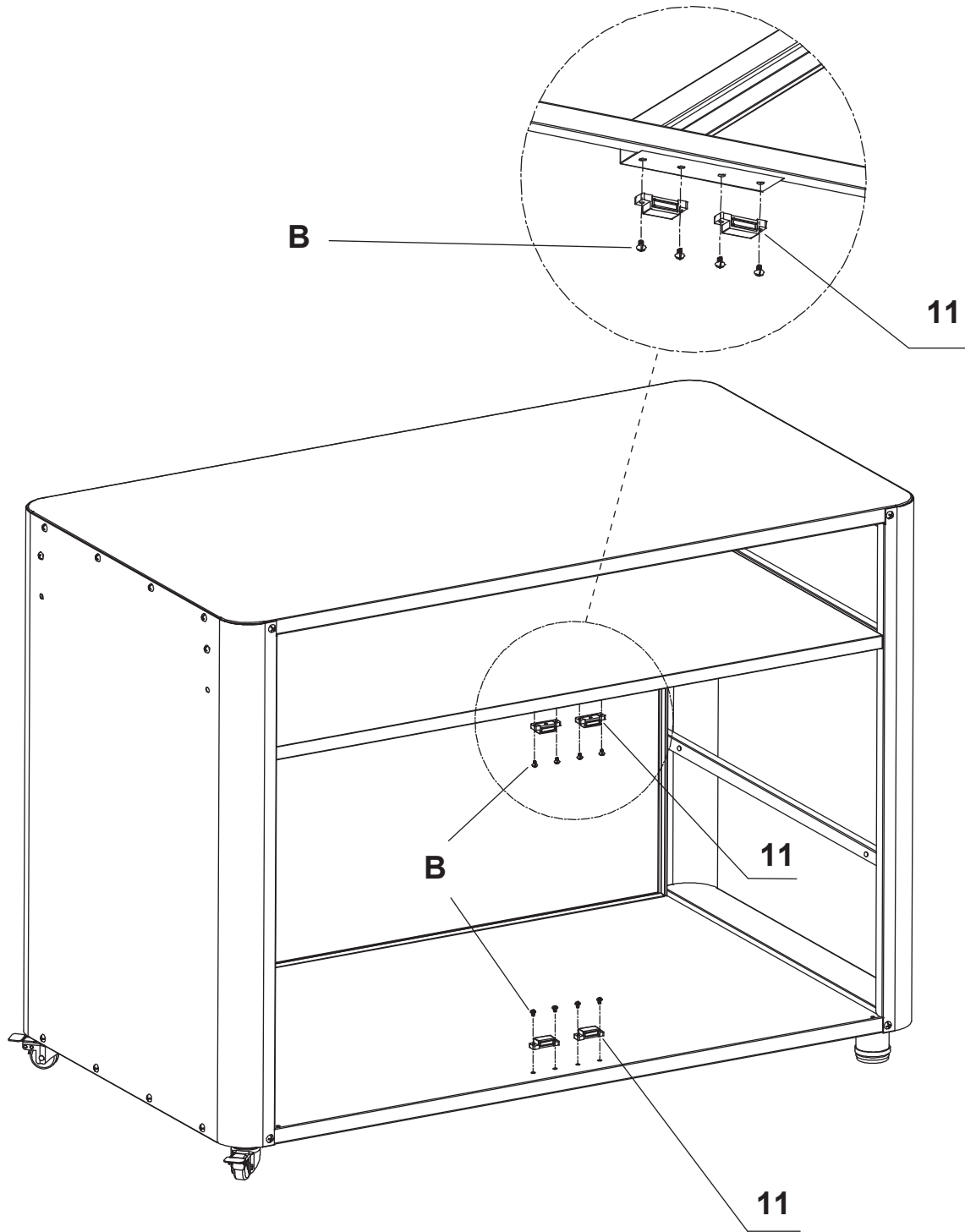
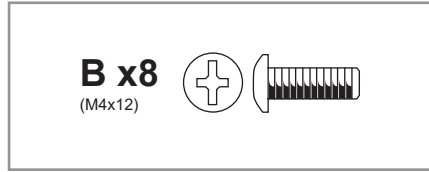
6



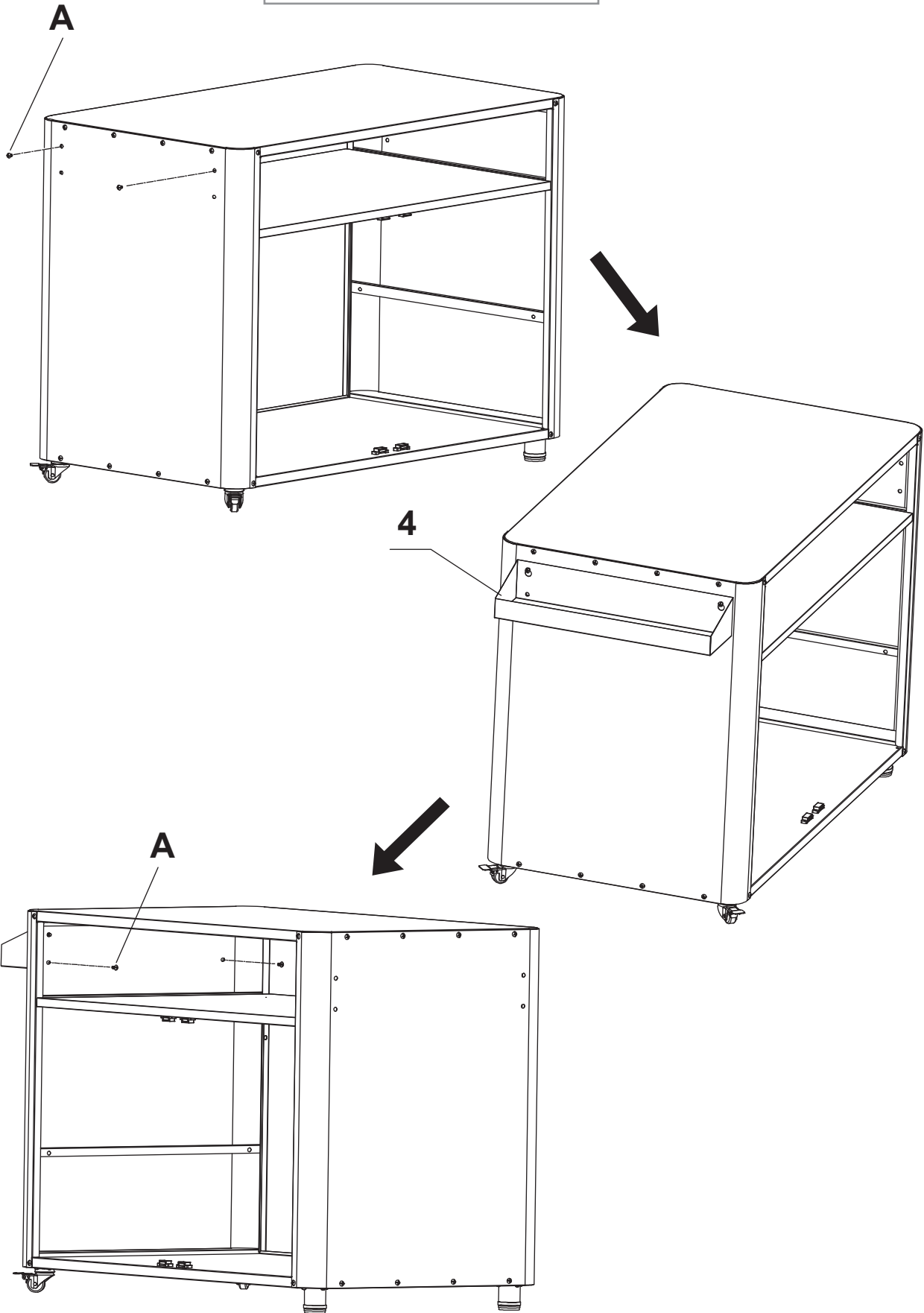
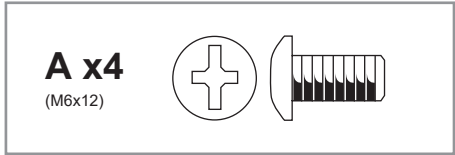
7



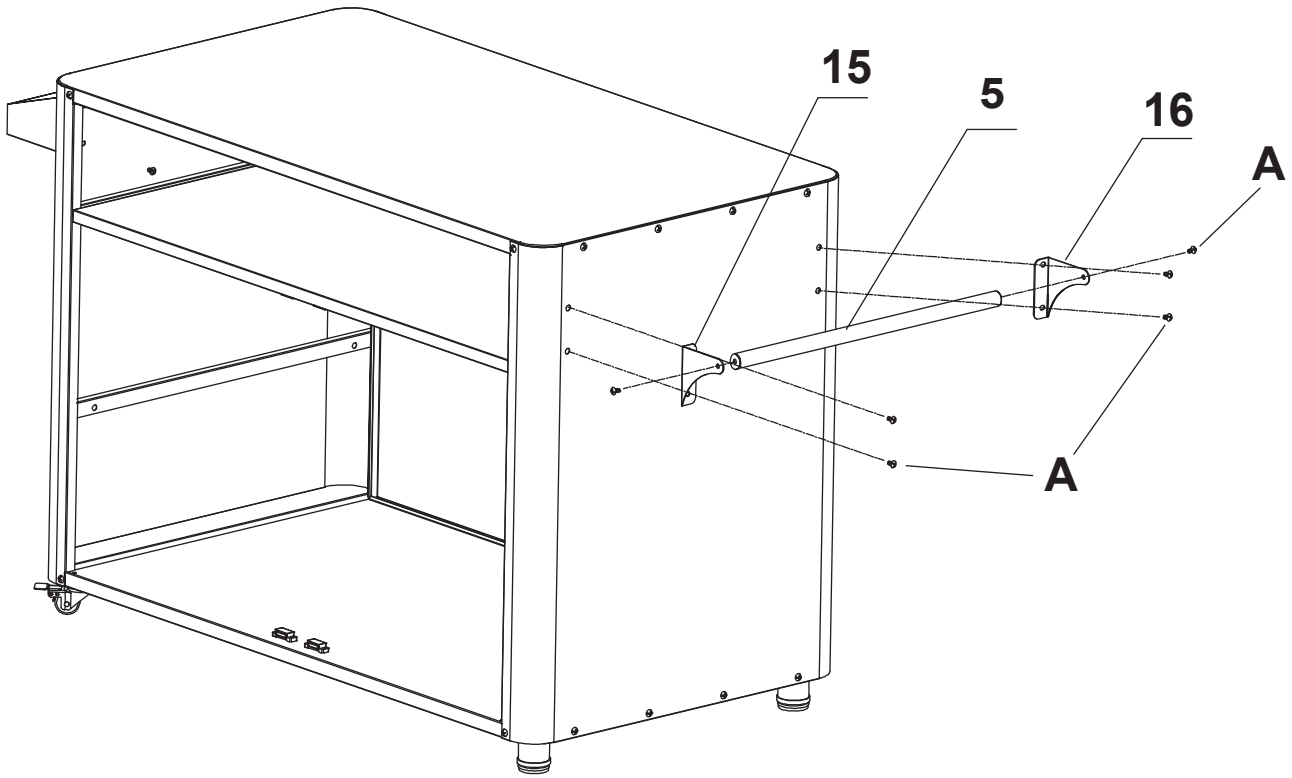
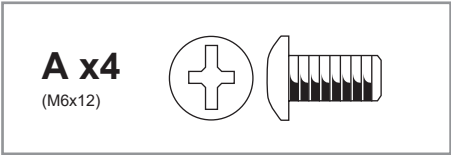
8



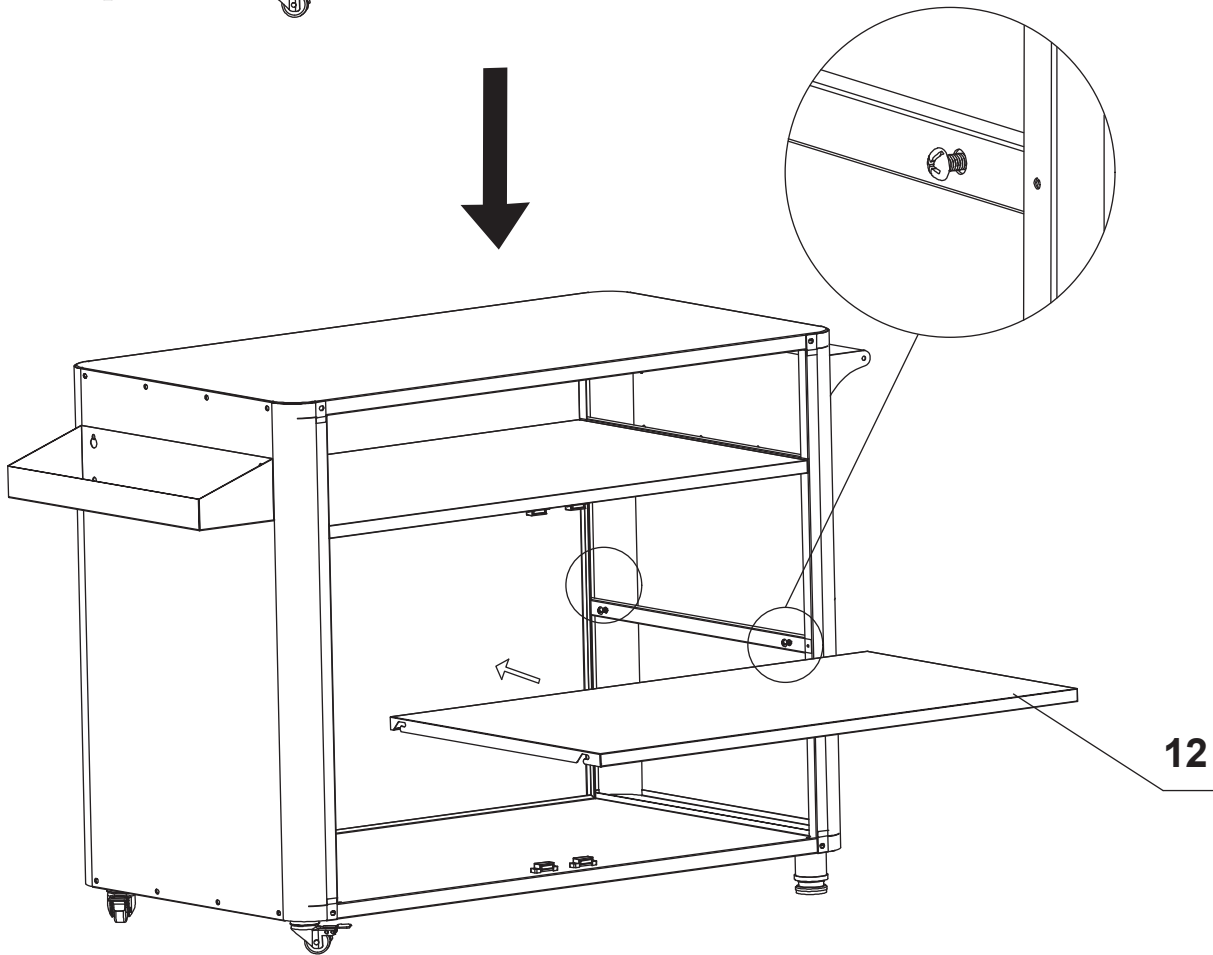
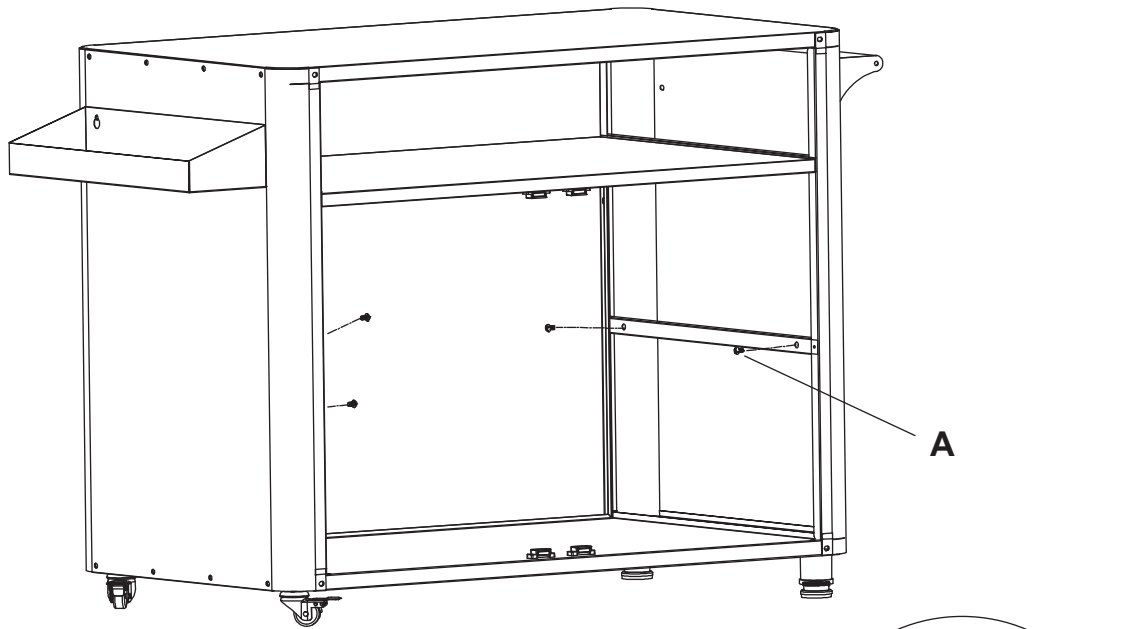
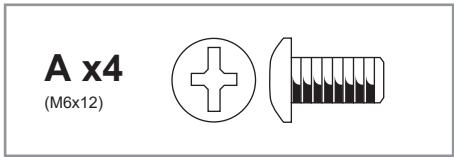
9



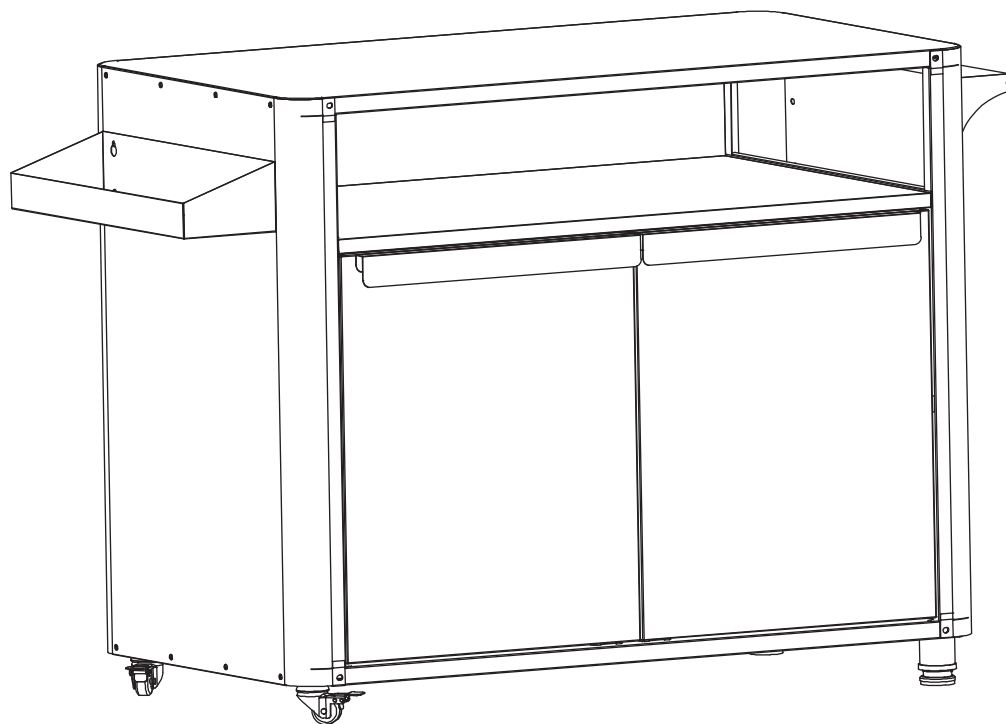
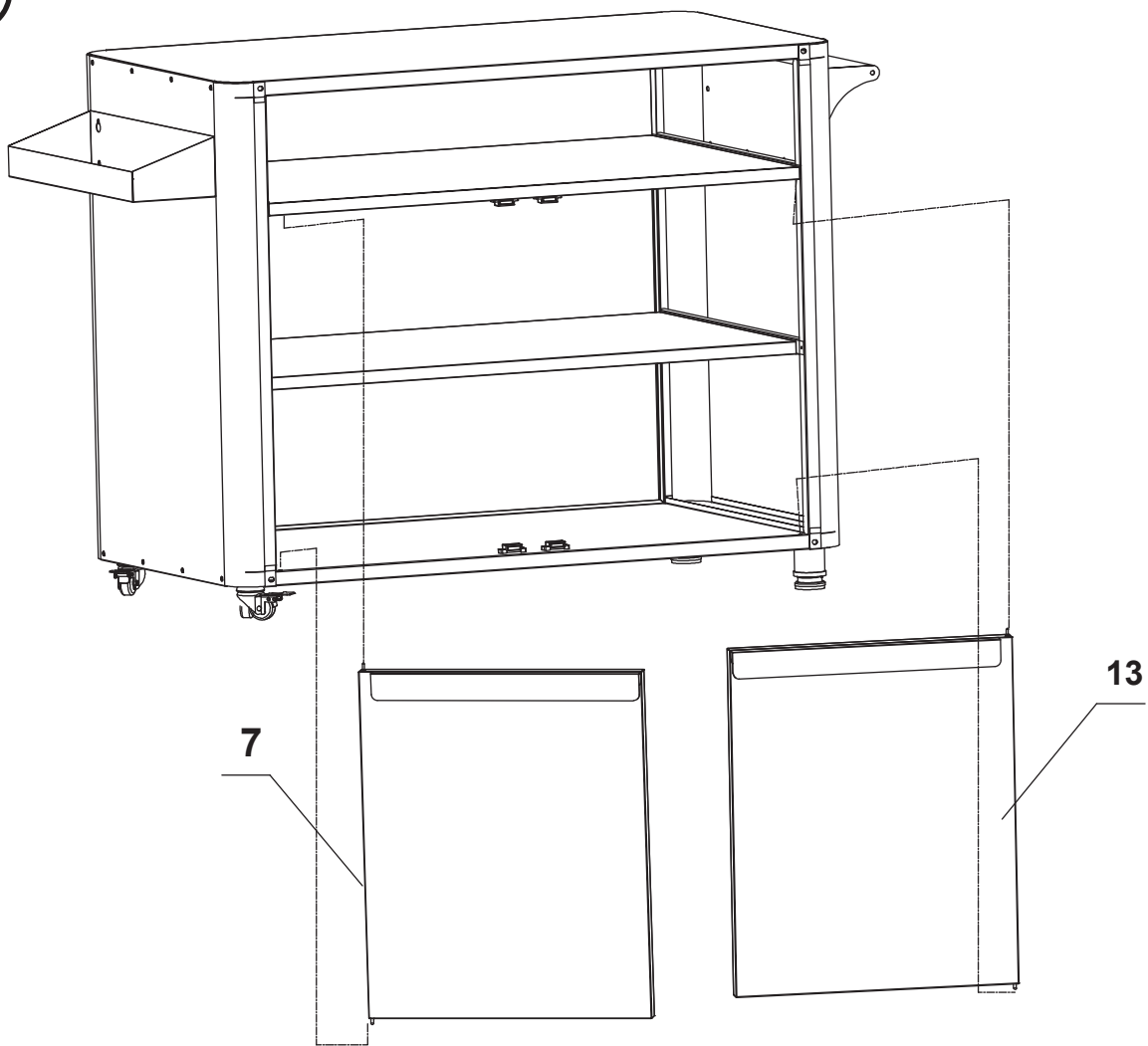
10



11



12





MUSTANG

EN

Operating instructions

Welcome to the world of Mustang grills

We are happy that you ended up choosing a Mustang product. Mustang wants to be your barbecue buddy and ensure the grilling experience of your dreams. Mustang was born out of the desire to enjoy unhurried and relaxed cooking together with family and friends, and this is the idea we also want to offer to you.

The Mustang grills and accessories are carefully designed and finished, and we are proud to represent them. Our long experience and expertise can be seen in all of our products. They include all essential functions and features. We are sure that this product will bring you joy for a long time, as long as you remember to maintain and clean your table according to the instructions in this manual.

The most extensive barbecue product selection

Mustang is a brand owned by the Finnish company Tammer Brands Oy. Mustang offers all appliances, supplies, accessories and spare parts needed for grilling, as well as an extensive product selection for smoking food and making pizza. We know the barbecue culture inside and out, so we can ensure that you have access to the most suitable and modern products. Mustang is the only brand you need for a successful barbecue.

After sales service:

Tammer Brands Oy,
tel. +358 3 252 1111.
Viinikankatu 36,
FI-33800 Tampere, FINLAND

TAMMER
BRANDS | EST 1954

mustang-grill.com



Read the manual before using the product and save it for later use.

Follow us on social media



mustanggrill

Using

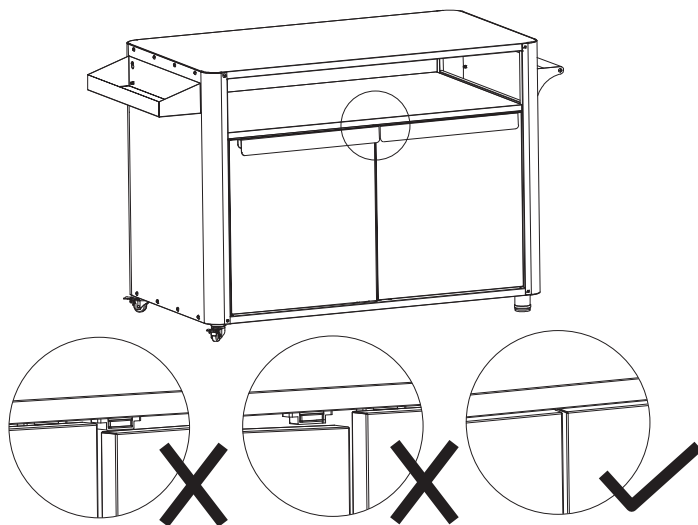
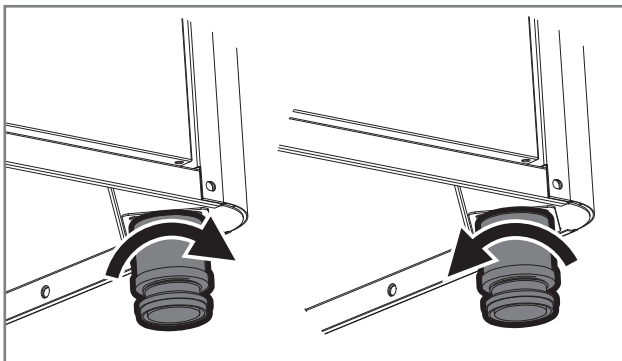
Usage of the Side Table / Storage Cabinet

- The capacity of the table is 30 kg.
- The table can be used both indoors and outdoors.
- Place the table on a horizontal, stable surface. Adjust the legs as necessary to ensure the table is level.

i The cabinet is not designed for storing gas cylinders. In a confined space, the temperature of the gas cylinder may rise, creating a hazardous situation.

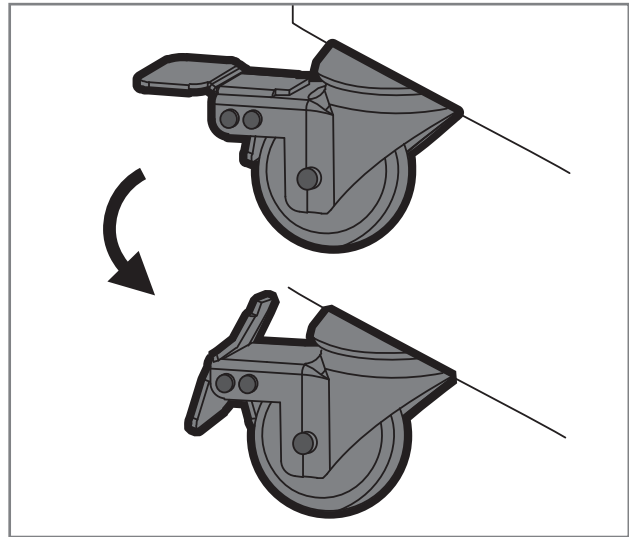
Adjusting the Legs

- Adjust the legs to the desired height by turning them clockwise or counterclockwise.
- Ensure the legs are adjusted so that the table is level and the cabinet doors open smoothly.



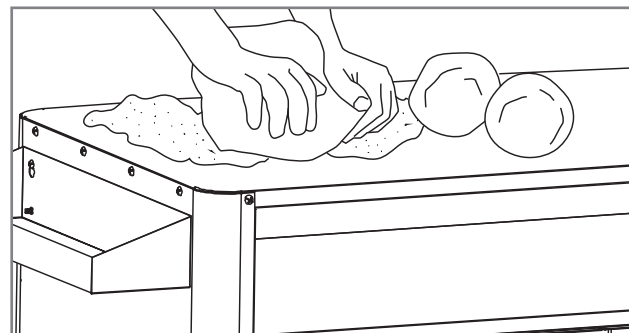
Lockable Wheels

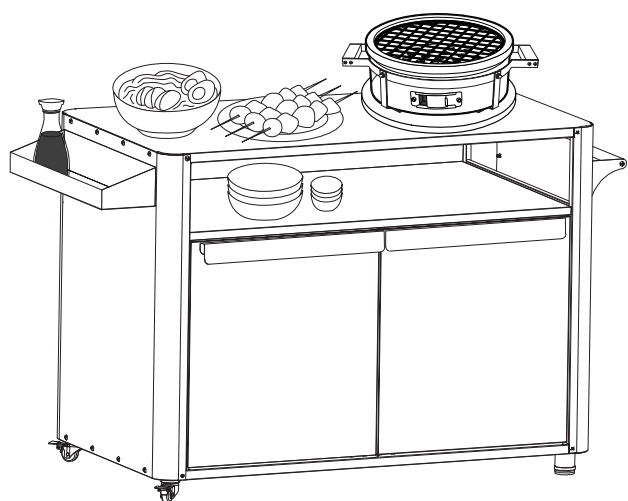
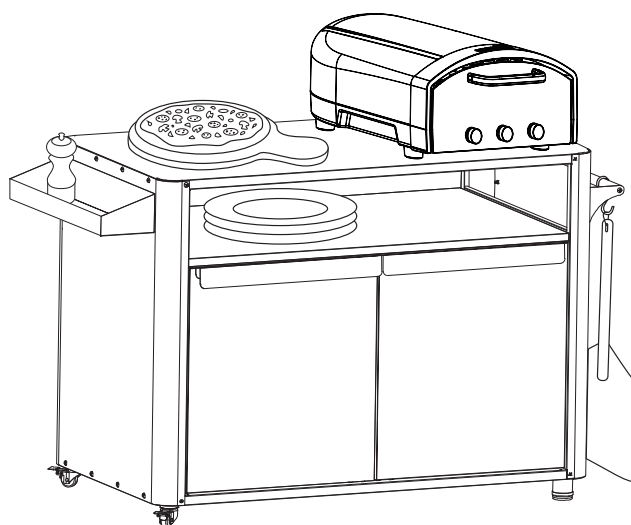
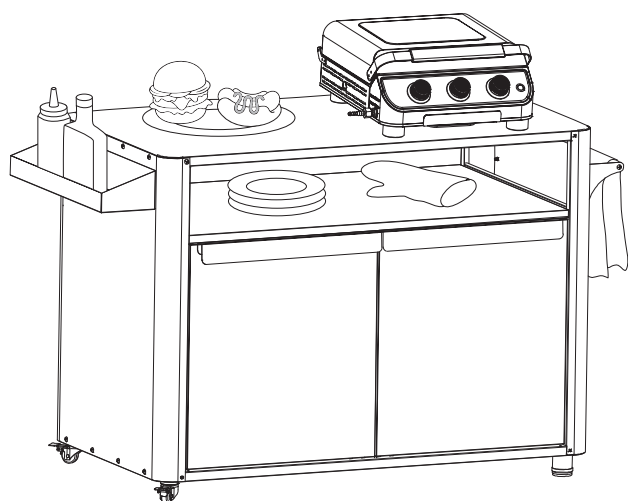
- You can move the table using its wheels. Release the wheels by lifting the locking lever upwards.
- Lock the wheels by pressing the locking levers downwards.



Stainless Steel Tabletop

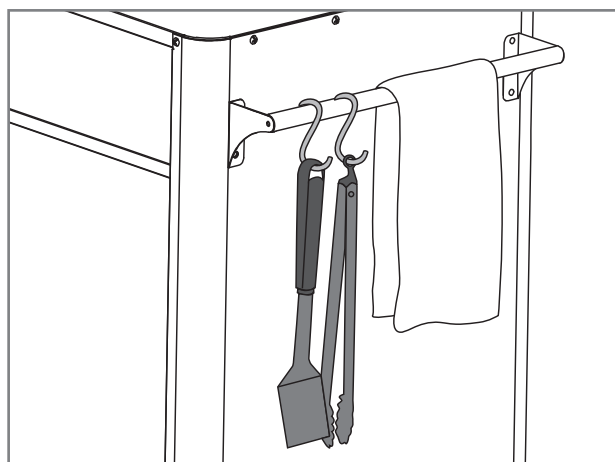
- The high-quality stainless steel tabletop is water-resistant, heat-resistant, and easy to clean.
- It is food-safe and suitable for tasks such as pizza-making.
- Perfectly sized for use with a tabletop grill, pizza oven, or hibachi grill.





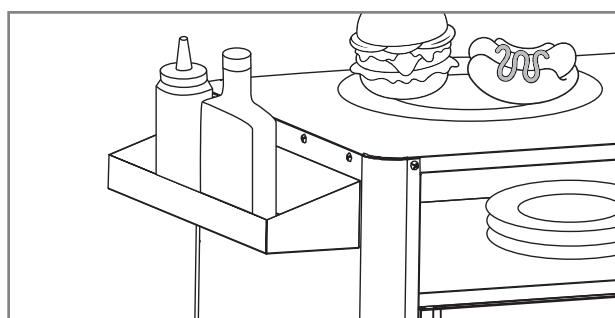
Storage Cabinet

- The sturdy frame is galvanized and powder-coated for durability.
- The storage cabinet includes one shelf for easy organization.
- There is an open shelf under the tabletop for quick access to frequently used items, such as plates.



Accessory Holders

- Both ends of the table are equipped with spaces for accessories.
- One end features a spice rack.
- The other end includes a bar for hanging accessories with accessory hooks (accessory hooks are sold separately).



Cleaning and storing

Tabletop

The stainless-steel tabletop is highly durable but requires regular cleaning, especially if it comes into direct contact with food like pizza dough. Follow these general cleaning guidelines:

1. Clean the steel surface immediately after use by wiping with a damp cleaning cloth. Use mild dish soap if necessary.
2. For stubborn stains, use Mustang stainless steel cleaning fluid. Wipe off the fluid with a damp microfiber cloth.
3. Dry the tabletop thoroughly with a microfiber cloth after cleaning.
4. Always test new cleaning agents on a small, inconspicuous area first.

i Do not use sharp or abrasive tools or cleaning agents, as they can damage or scratch the stainless steel surface.

i **Tip:** You can polish the stainless steel surface with olive oil. Apply no more than two tablespoons of olive oil to a paper towel and rub the surface for about a minute until it shines.

Steel parts

The storage cabinet is made of galvanized, powder-coated steel and also requires regular cleaning. Follow these general cleaning guidelines:

1. Clean the exterior and interior surfaces of the storage cabinet using Mustang grill cleaning fluid or mild dish soap with a cleaning cloth.
2. Always dry cleaned parts thoroughly.
3. Clean all exterior surfaces at least three times a year to prevent dirt from becoming ingrained.
4. Always test new cleaning agents on a small, inconspicuous area first.

i Chloride and salt may cause the table to rust. If the table is being used in the immediate vicinity of seawater or a pool, the table must be cleaned weekly.

Storage

Follow these guidelines if you plan to take a longer break from grilling or store the table during the winter:

1. Clean the table according to the instructions in the user guide.
2. The table can be stored either indoors or outdoors.
3. We recommend storing the table under a canopy or in another sheltered location.

i If storing the table outdoors during winter, remove all grilling accessories from the cabinet. Accessories left inside may be damaged by moisture or frost.

i Do not store the table in a place where snow dropping from the roof can hit it. The warranty does not cover damage caused by snow and ice.

Warranty

Mustang products have a manufacturing and material warranty of 12 months, at the minimum. However, the terms of the warranty vary by model. You can find the up-to-date warranty terms and periods on our website

mustang-grill.com

To take care of any warranty matters, you will need a purchase receipt that indicates the place and date of purchase.



MUSTANG

FI

Käyttöohje

Tervetuloa mukaan Mustangin grillausmaailmaan

FI

Olemme onnellisia, että valintasi osui Mustang-tuotteeseen. Mustang haluaa toimia grillauskaverinasi ja varmistaa unelmiesi grillauselämyksen. Mustang on syntynyt halusta nauttia kiireettömästä, rennosta ruuanlaitosta yhdessä perheen tai ystävien kanssa ja tämän saman ajatuksen haluamme tarjota myös sinulle.

Mustang -grillit ja tarvikkeet on huolellisesti suunniteltu ja viimeistely, joten pystymme seisomaan ylpeänä niiden takana. Pitkä kokemuksemme ja ammattitaitomme näkyvät jokaisessa tuotteessamme ja niistä löytyvät kaikki oleelliset toiminnallisuudet ja ominaisuudet. Olemme varmoja, että tästä tuotteesta on sinulle iloa pitkäksi aikaa, kunhan vain muistat huoltaa ja puhdistaa tuotteesi tämän käyttöoppaan ohjeiden mukaisesti.

Kaikkein laajin grillausvalikoima

Mustang on suomalaisen Tammer Brands Oy:n omistama tuotemerkki. Mustang tarjoaa kaikki grillaamiseen tarvittavat laitteet, välineet, tarvikkeet ja varaosat sekä laajan valikoiman tuotteita savustukseen ja pizanzaistoon. Tunnetun grillauskulttuurin täydellisesti, joten voimme varmistaa, että saatavillasi on juuri oikeat ja nykyaikaisimmat tuotteet. Mustang on siis ainoa merkki minkä tarvitset onnistuneeseen grillaukseen.

Asiakaspalvelu

Tammer Brands Oy,
puh. 03 252 1111
Viinikankatu 36,
33800 Tampere, Finland

TAMMER
BRANDS | EST 1954

mustang-grill.com



Lue käyttöohjeet läpi ennen tuotteen käyttöä ja säilytä ne myöhempää tarvetta varten.

Seuraa meitä somessa



mustanggrill


MUSTANG

Käyttö

FI

Apupöydän / säilytyskaapin käyttö

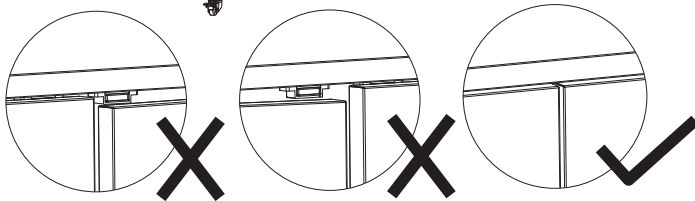
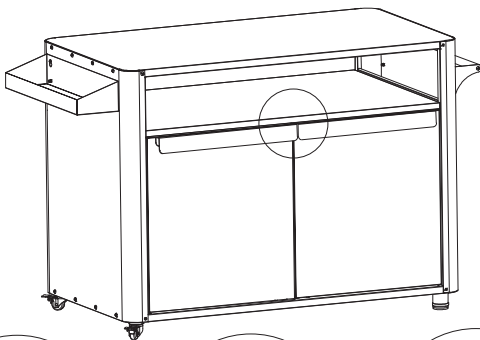
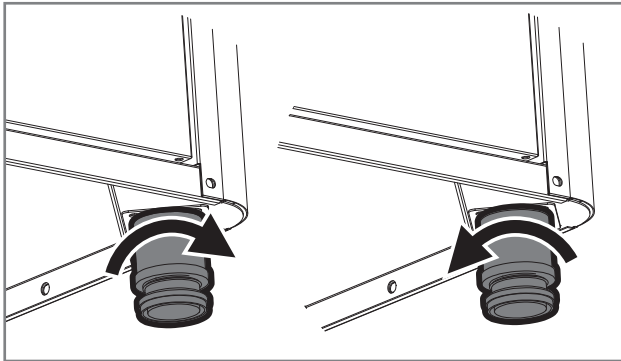
- Pöydän kantavuus on 30 kg.
- Pöytää voidaan käyttää niin sisällä kuin ulkona.
- Sijoita pöytä vaakasuoralle, tukevalle pinnalle. Tarvittaessa säädä jalkoja saadaksesi pöytä vaakasuoraan asentoon.



Kaappia ei ole tarkoitettu kaasupullon säilytykseen varten. Suljetussa tilassa kaasupullon lämpötila voi nousta ja aiheuttaa vaaratilanteen.

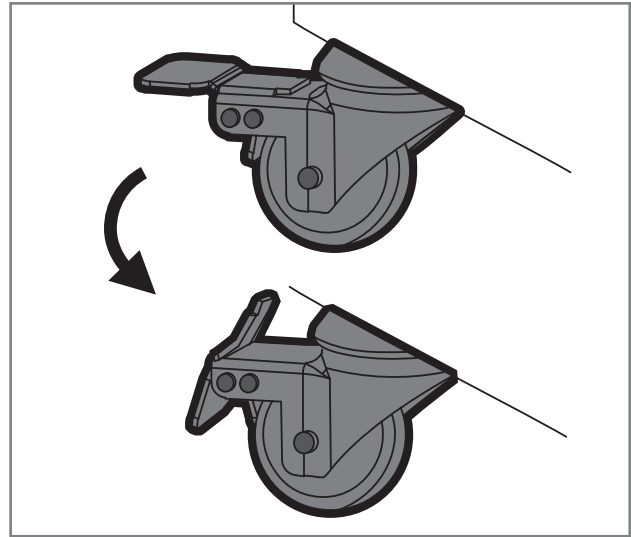
Jalkojen säätö

- Säädä jalkoja oikeaan korkeuteen kiertämällä niitä myötä- tai vastapäivään.
- Säädä jalkoja niin, että pöytä tulee suoraan ja kaapin ovet avautuvat tasaisesti.



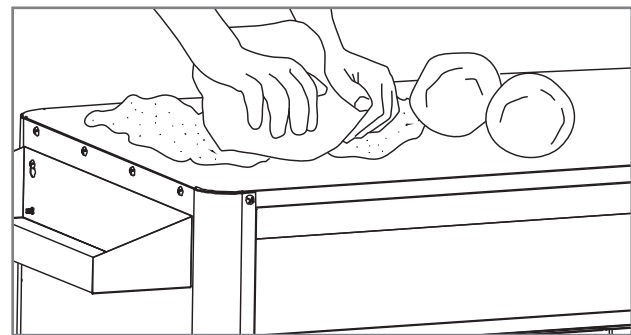
Lukittavat pyörät

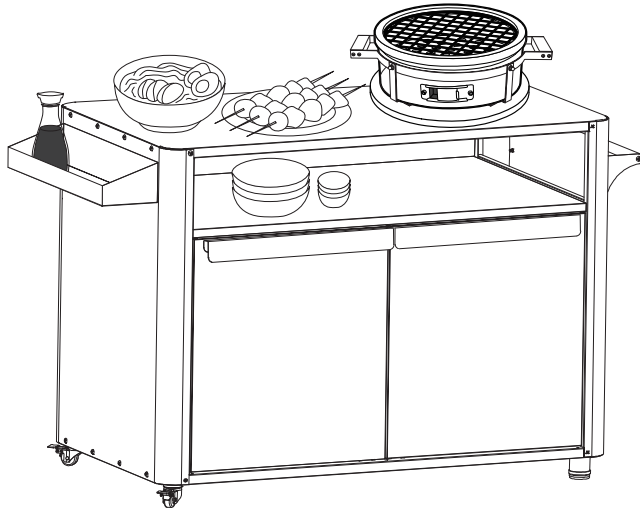
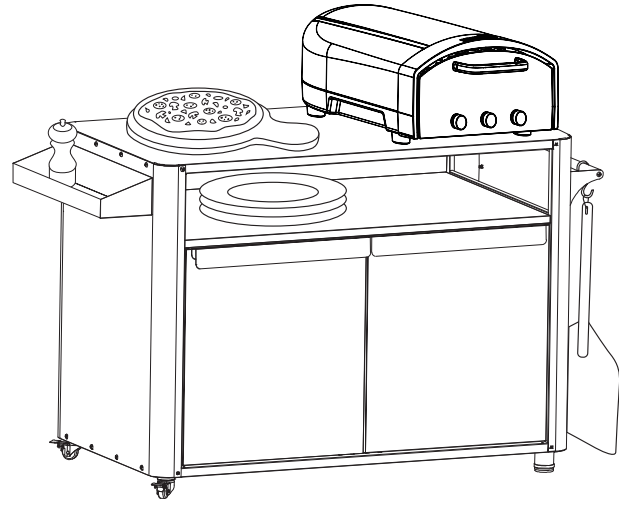
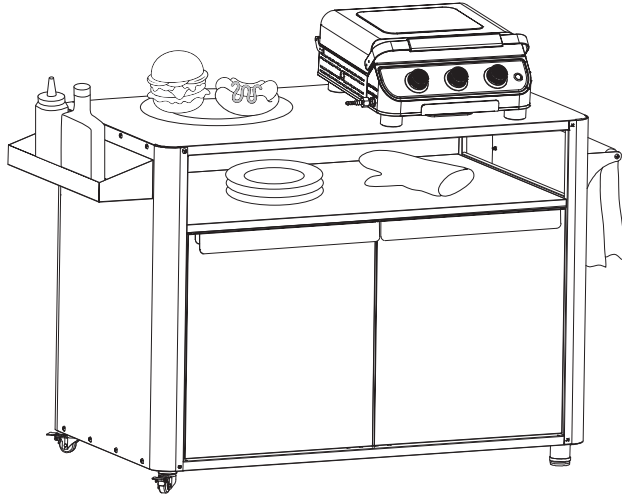
- Voit liikuttaa pöytää pyörien avulla. Vapauta pyörät nostamalla lukituslevy ylös.
- Lukitse pyörät painamalla lukituslevyt alas.



Ruostumattomasta teräksestä valmistettu pöytälevy

- Laadukas, ruostumattomasta teräksestä valmistettu pöytälevy kestää vettä, kuumuutta ja on helppo pitää puhtaana.
- Elintarvikehyväksytty. Pöytää voidaan käyttää suoraan esim. pizzan leipomiseen.
- Täydellinen mitoitus mm. pöytägrillin, pizzauunin tai hipachi-grillin käyttöön.



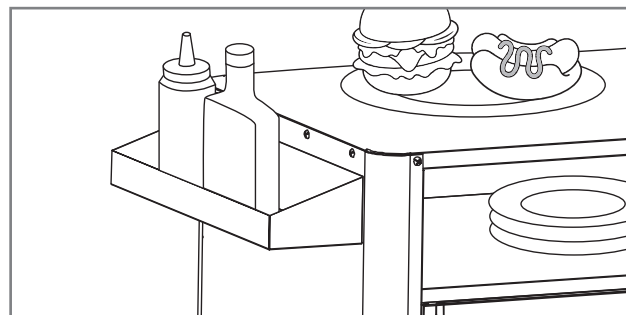
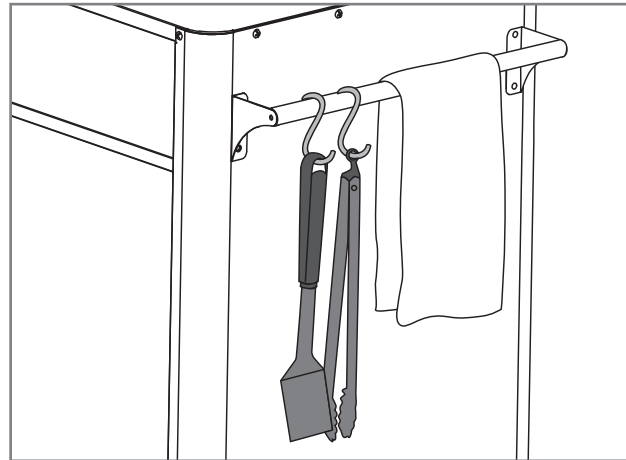


Säilytyskaappi

- Tukeva runko on sinkitty ja viimeistelty pulverimaalilla.
- Säilytyskaapissa on yksi hylly tavaroiden helpompaa säilyttämistä varten.
- Pöytälevyn alla on avohylly nopeasti tarvittaville tavaroille, esim. lautasille.

Paikat tarvikkeille

- Pöydän päädyissä on paikat tarvikkeille.
- Toisessa päädyssä maustehylly.
- Toisessa päädyssä tanko, johon voidaan ripustaa tarvikkeita tarvikkekoukujen avulla (tarvikkekoukut myydään erikseen).



Puhdistus ja varastointi

FI

Pöytälevy

Ruostumattomasta teräksestä valmistettu pöytälevy kestää varsin paljon kulutusta. Pöytälevy tulee kuitenkin puhdistaa säännöllisesti, varsinkin, jos sen pinta on suorassa kosketuksessa ruokaan, kuten pizzataikinaan. Puhdistukseen voi käyttää seuraavia yleisohjeita:

1. Puhdista teräspöytä heti käytön jälkeen pyyhkimällä kostealla puhdistusliinalla ja tarpeen vaatiessa miedolla astianpesuaineella.
2. Pinttyneeseen likaan voit käyttää Mustang rosterin puhdistusnesteettä. Huuhtelee neste pois pyyhkimällä kostealla mikrokuituliinalla.
3. Kuivaa pöytälevy huolellisesti pyyhkimisen jälkeen mikrokuituliinalla.
4. Testaa aina uuden puhdistusaineen soveltuvuutta huomaamattomaan kohtaan.

i Älä käytä puhdistamiseen teräviä tai hankaavia välineitä tai aineita. Ne voivat pilata tai naarmuttaa rosteripinnan.

i **Vinkki:** Rosteripinnan voi kiillottaa oliiviöljyn avulla. Laita korkeintaan pari lusikallista oliiviöljyä talouspaperille ja hankaa rosteripintaa noin minuutin ajan, kunnes se kiiltää.

Muut teräsovat

Säilytyskaappi on valmistettu sinkitystä, pulverimaalattusta teräksestä, jotka täytyy myös puhdistaa säännöllisesti. Puhdistukseen voi hyödyntää seuraavia yleisohjeita:

1. Puhdista säilytyskaapin ulko- ja sisäpinnat Mustang grillin puhdistusnesteellä tai miedolla astianpesuaineella ja puhdistusliinalla.
2. Muista kuivata puhdistetut osat huolellisesti.
3. Puhdista kaikki ulkopinnat vähintään kolme kertaa vuodessa, jotta lika ei pääse pinttyymään pintoihin.
4. Testaa aina uuden puhdistusaineen soveltuvuutta huomaamattomaan kohtaan.

i **Kloori ja suola saattavat aiheuttaa teräsovien ruostumista. Joten jos pöydän käyttöpaikka on meren tai uima-altaan välittömässä läheisyydessä, on puhdistus tehtävä viikoittain.**

Säilytys

Katso nämä ohjeet, kun pidät pidemmän tauon grillauksessa tai haluat varastoida pöydän esim. talvikaudeksi.

1. Puhdista pöytä käyttöoppaan ohjeiden mukaan.
2. Pöytää voidaan säilyttää sisällä tai ulkona.
3. Suosittelemme säilyttämään pöydän katoksen alla tai muussa suojaisassa paikassa.

i Mikäli säilytät pöydän ulkona talven yli, poista kaikki grillaustarvikkeet kaapista talven ajaksi. Kaapissa olevat tarvikkeet saattavat vahingoittua kosteudessa tai pakkasessa.

i Älä säilytä pöytää niin että katolta tippuva lumi pääsee tipahtamaan pöydän päälle. Lumen ja jään aiheuttamat vahingot eivät kuulu takuun piiriin.

Takuu

Tällä tuotteella on vähintään 12 kk valmistus- ja materiaalitakuu. Takuuehdoissa on kuitenkin mallikohtaisia eroja, joten ajantasaiset takuuehdot ja -ajat löydät verkkosivuiltamme

mustang-grill.com

Kaikkien takuuasioiden hoitoon tarvittavat ostokuitin, josta ostopaikka ja ostopäivä pystytään toteamaan.



SV

Bruksanvisning

Välkommen med till Mustangs grillvärld

SV

Vi är glada att du till slut valde en Mustang-produkt. Mustang vill fungera som din grillkompis och säkra att du får livets grillupplevelse. Mustang uppstod ur önskan av att njuta av avkopplande matlagning tillsammans med familj eller vänner och vi vill erbjuda dig samma tanke.

Mustang-grillar och tillbehör har planerats och fulländats med omsorg så att vi kan vara stolta över dem. Vår långa erfarenhet och expertis syns i våra produkterna och de har alla väsentliga funktioner och egenskaper. Vi är säkra på att du kommer att ha glädje av den här produkten under lång tid, så länge du kommer ihåg att underhålla och rengöra bordet enligt anvisningarna i den här bruksanvisningen.

Det bredaste grillningssortimentet

Mustang är ett varumärke som ägs av finska Tammer Brands Oy. Mustang erbjuder all utrustning, tillbehör och reservdelar som behövs i grillning samt ett brett sortiment av produkter för rökning, och lagning av pizza. Vi känner grillkulturen utan och innan så att vi kan försäkra att vi erbjuder dig de rätta och mest moderna produkterna. Mustang är alltså det enda varumärket som du behöver för att lyckas i grillning.

Kundtjänst

Tammer Brands Oy,
tfn + 358 3 252 1111
Viinikankatu 36,
33800 Tammerfors, FINLAND

TAMMER
BRANDS | EST 1954

mustang-grill.com



Läs igenom bruksanvisningen innan du börjar använda produkten och spara den för senare bruk.

Följ oss i de sociala medierna



mustanggrill

Använda

SV

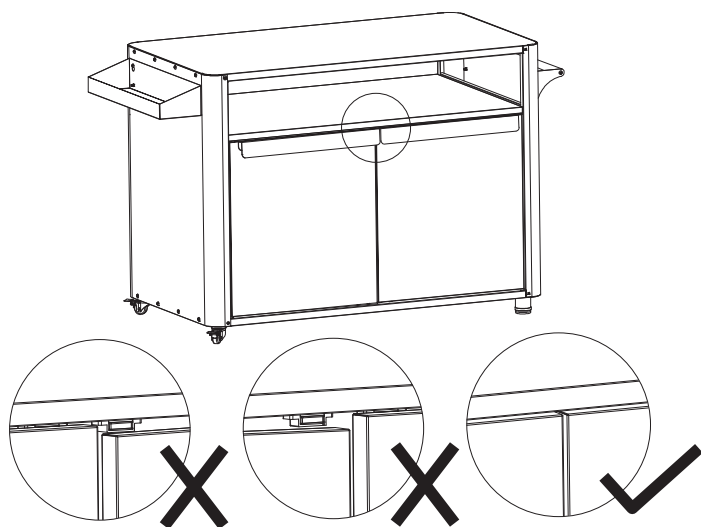
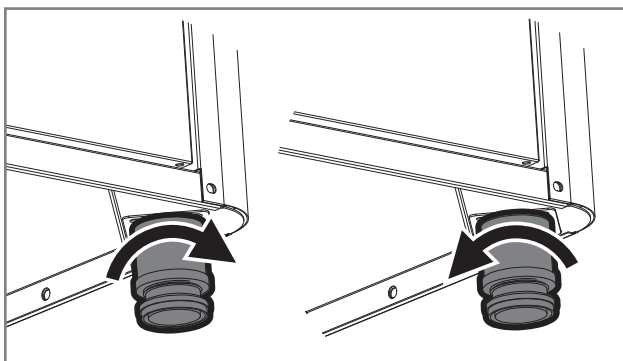
Användning av sidobord / förvaringsskåp

- Bordets kapacitet är 30 kg.
- Bordet kan användas både inom- och utomhus.
- Placera bordet på en horisontell, stabil yta. Justera benen efter behov för att säkerställa att bordet står vågrätt.

i Skåpet är inte avsett för förvaring av gasflaskor. I ett trångt utrymme kan temperaturen på gasflaskan stiga, vilket skapar en farlig situation.

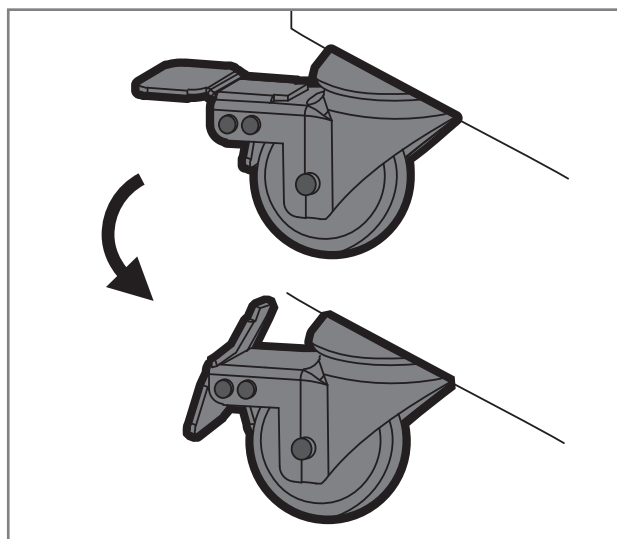
Justering av benen

- Justera benen till önskad höjd genom att vrida dem medurs eller moturs.
- Se till att benen är justerade så att bordet står plant och att skåpdörrarna öppnas smidigt.



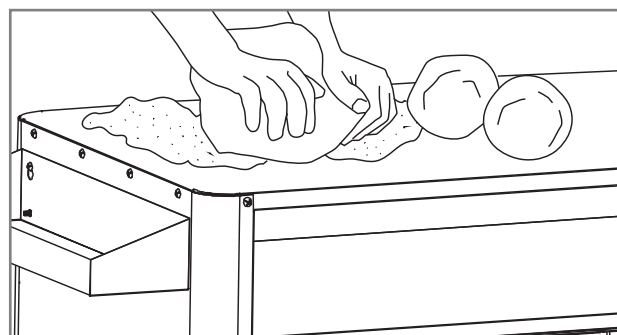
Låsbara hjul

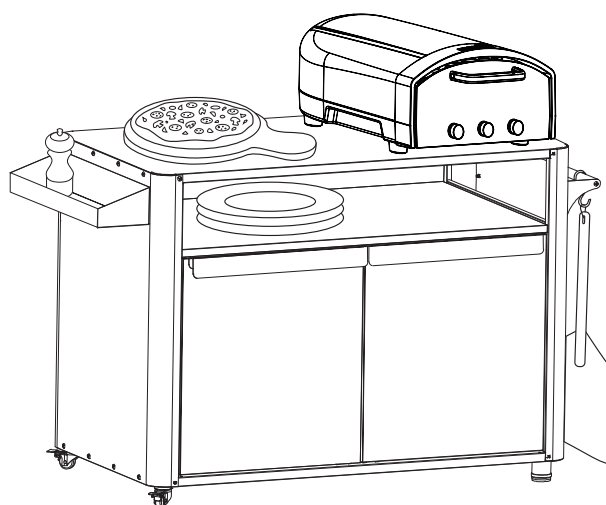
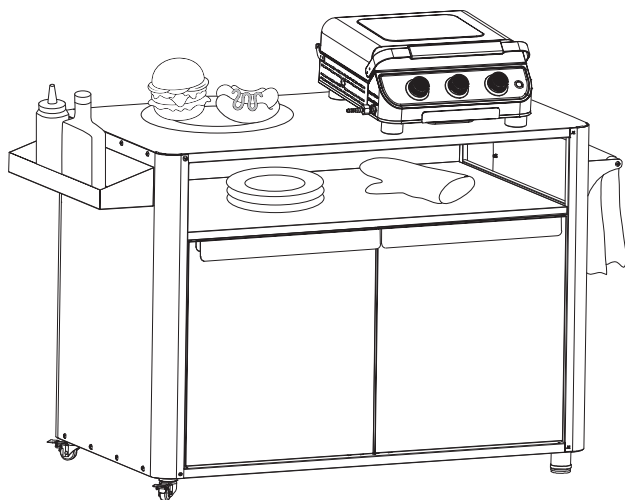
- Du kan flytta bordet med hjälp av dess hjul. Fri-gör hjulen genom att lyfta låsspaken uppåt.
- Lås hjulen genom att trycka låsspakarna nedåt.



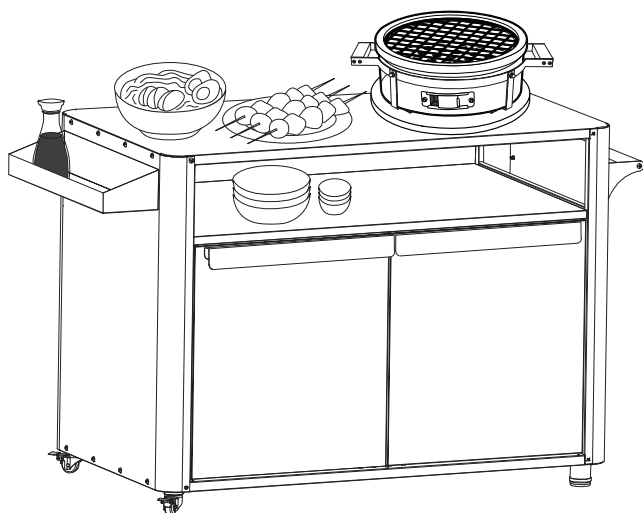
Bordsskiva i rostfritt stål

- Den högkvalitativa bordsskivan i rostfritt stål är vatten- och värmetålig och enkel att rengöra.
- Den är livsmedelssäker och lämpar sig för t.ex. pizzabakning.
- Perfekt storlek för användning med bordsgrill, pizzaugn eller hibachi-grill.





SV



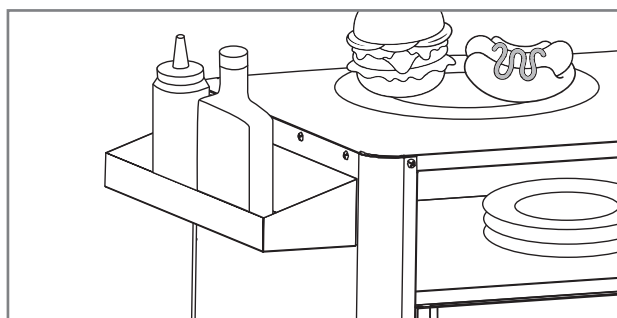
Förvaringskåp

- Den robusta ramen är galvaniserad och pulverlackerad för lång livslängd.
- Förvaringskåpet har ett hyllplan för enkel organisering.
- Det finns en öppen hylla under bordsskivan för snabb åtkomst till ofta använda föremål, t.ex. tallrikar.



Tillbehörshållare

- Båda ändarna av bordet är utrustade med utrymmen för tillbehör.
- I ena änden finns ett kryddställ.
- I den andra änden finns en stång för upphängning av tillbehör med tillbehörskrokar (tillbehörskrokar säljs separat).



Rengöring och förvaring

SV

Bordsskiva

Bordsskivan i rostfritt stål är mycket hållbar men kräver regelbunden rengöring, särskilt om den kommer i direkt kontakt med livsmedel som pizzadeg. Följ dessa allmänna riktlinjer för rengöring:

1. Rengör stålytan omedelbart efter användning genom att torka av den med en fuktig rengöringsduk. Använd mildt diskmedel vid behov.
2. För envisa fläckar, använd Mustang rengöringsvätska för rostfritt stål. Torka bort vätskan med en fuktig mikrofiberduk.
3. Torka bordsskivan noggrant med en mikrofiberduk efter rengöringen.
4. Testa alltid nya rengöringsmedel på en liten, oansenlig yta först.

i Använd inte vassa eller slipande verktyg eller rengöringsmedel, eftersom de kan skada eller repa ytan av rostfritt stål.

i **Tips:** Du kan polera ytan på rostfritt stål med olivolja. Applicera högst två matskedar olivolja på en pappershandduk och gnugga ytan i ungefär en minut tills den glänser.

Delar av stål

Förvaringsskåpet är tillverkat av galvaniserat, pulverlackerat stål och kräver också regelbunden rengöring. Följ dessa allmänna riktlinjer för rengöring:

1. Rengör förvaringsskåpets yttre och inre ytor med Mustang grillrengöringsvätska eller mildt diskmedel med en rengöringsduk.
2. Rengjorda delar ska alltid torkas noggrant.
3. Rengör alla utvändiga ytor minst tre gånger per år för att förhindra att smuts fastnar.
4. Testa alltid nya rengöringsmedel på en liten, oansenlig yta först.

i **Klorid och salt kan orsaka rostangrepp på bordet. Om bordet används i omedelbar närhet av havsvatten eller en pool, måste bordet rengöras varje vecka.**

Förvaring

Följ dessa riktlinjer om du planerar att ta en längre paus från grillningen eller förvara bordet under vintern:

1. Rengör bordet enligt anvisningarna i användarhandboken.
2. Bordet kan förvaras både inomhus och utomhus.
3. Vi rekommenderar att du förvarar bordet under ett skärmtak eller på en annan skyddad plats.

i Om du förvarar bordet utomhus under vintern ska du ta ut alla grilltillbehör ur skåpet. Tillbehör som lämnas kvar inuti kan skadas av fukt eller frost.

i Förvara inte bordet på en plats där snö som faller från taket kan träffa det. Garantin täcker inte skador som orsakas av snö och is.

SV

Garanti

Mustangs produkter har en tillverknings- och materialgaranti på minst 12 månader. Kontrollera de aktuella garantivillkoren på vår webbplats

mustang-grill.com

Garantin gäller endast när inköpskvittot visas, där namnet på försäljarens butik och inköpsdatum ska ingå.



MUSTANG

NO **Bruksanvisning**

Velkommen til Mustang-grillens verden

Vi er glade for at du endte opp med å velge et Mustang-produkt. Mustang ønsker å være din grillkompis, og sikre at grillopplevelsen blir som du alltid har drømt om. Mustang ble til av ønsket om å nyte stressfri og avslappende matlaging sammen med familie og venner, og det er nettopp denne ideen vi også ønsker å gi deg.

Griller og tilbehør fra Mustang er nøye designet og utført, og vi er stolte av å representere produktutvalget vårt. Vår lange erfaring og kompetanse kan ses i alle våre produkter. De inkluderer alle viktige funksjoner. Vi er sikre på at dette produktet vil gi deg glede i lang tid, så lenge du husker å vedlikeholde og rengjøre bordet i henhold til instruksjonene i denne bruksanvisningen.

Et omfattende grillproduktutvalg

Mustang er et merke som eies av det finske selskapet Tammer Brands Oy. Mustang tilbyr alle apparater, rekvisita, tilbehør og reservedeler som trengs for grilling, samt et omfattende produktutvalg for å røyke mat og lage pizza. Vi kjenner grillkulturen inn og ut, og kan på den måten sikre at du har tilgang til de mest egnede og moderne produktene på markedet. Mustang er det eneste merket du trenger for en vellykket grillfest.

Kundeservice:

Tammer Brands Oy,
tlf. +358 3 252 1111.
Viinikankatu 36,
FI-33800 Tampere, FINLAND

mustang-grill.com

TAMMER
BRANDS | EST 1954

NO



Les bruksanvisningen før du bruker produktet, og ta vare på den til senere bruk.

Følg oss på sosiale medier



mustanggrill

Bruk

Bruk av sidebord/oppbevaringskap

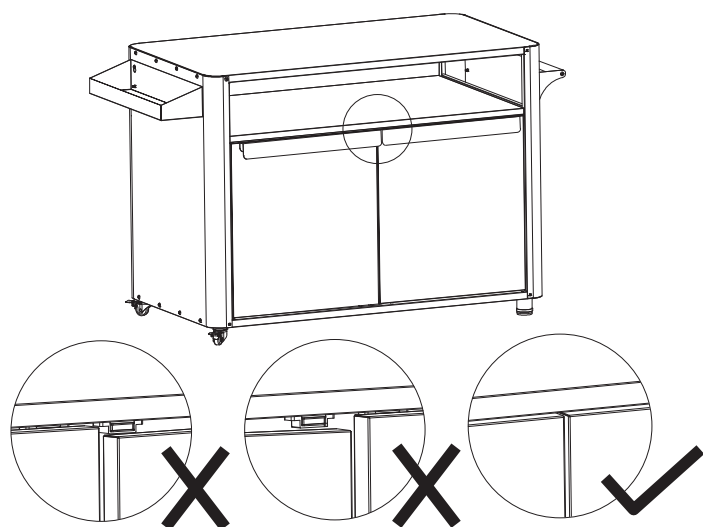
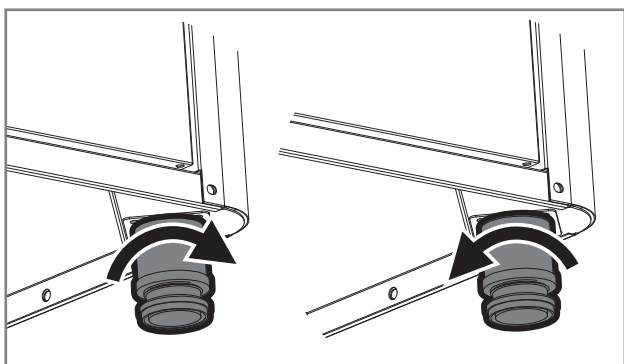
- Bordets kapasitet er 30 kg.
- Bordet kan brukes både innendørs og utendørs.
- Plasser bordet på et vannrett, stabilt underlag. Juster bena etter behov for å sikre at bordet står i vater.

NO

i Skapet er ikke beregnet for oppbevaring av gassflasker. I et trangt rom kan temperaturen på gassflasken stige, noe som kan skape en farlig situasjon.

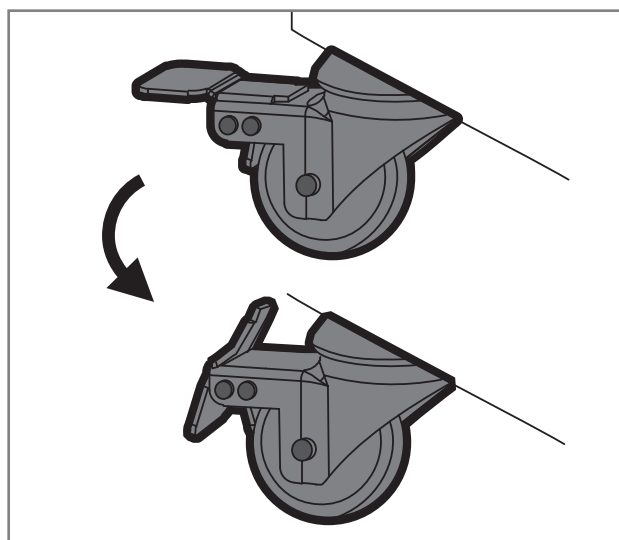
Justering av bena

- Juster bena til ønsket høyde ved å vri dem med eller mot klokken.
- Sørg for at bena er justert slik at bordet står i vater og at skapdørene åpnes jevnt.



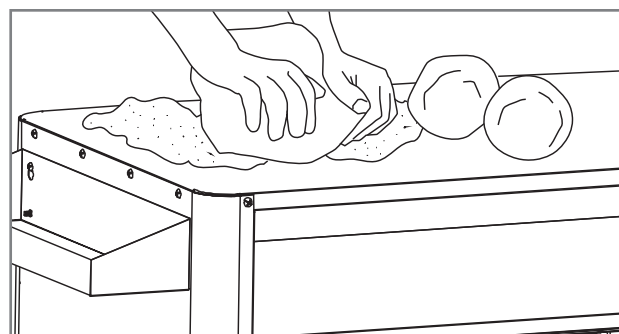
Låsbare hjul

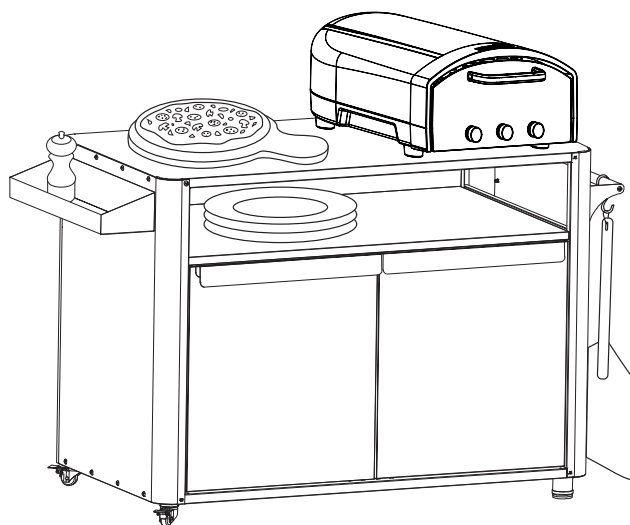
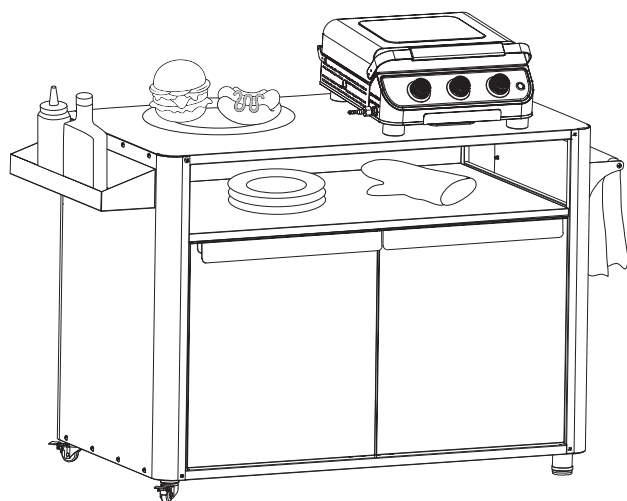
- Du kan flytte bordet ved hjelp av hjulene. Frigjør hjulene ved å løfte låsespaken oppover.
- Lås hjulene ved å trykke låsespakene nedover.



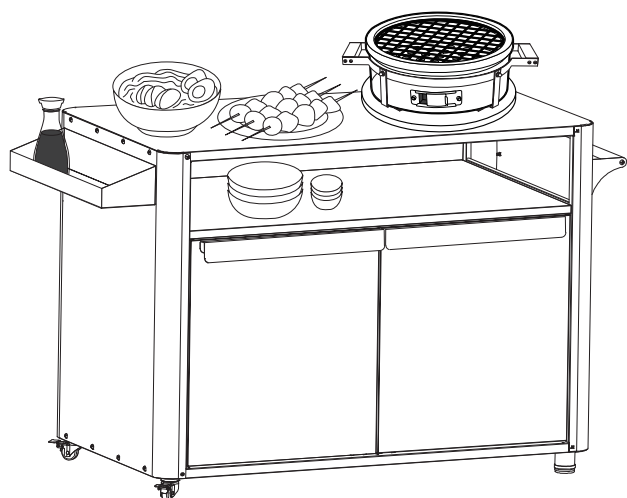
Bordplate i rustfritt stål

- Bordplaten i rustfritt stål av høy kvalitet er vannavstøtende, varmebestandig og enkel å rengjøre.
- Den er trygg for næringsmidler og egner seg for oppgaver som pizzabaking.
- Perfekt størrelse for bruk med bordgrill, pizzaovn eller hibachi-grill.





NO



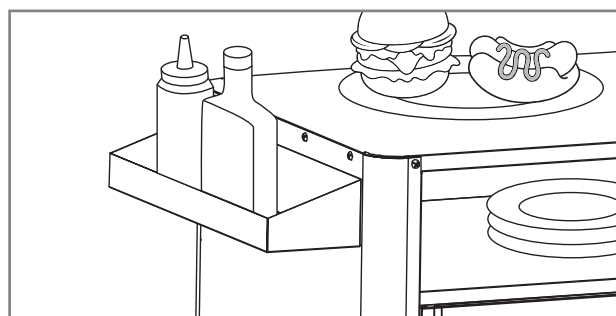
Oppbevaringsskap

- Den robuste rammen er galvanisert og pulverlakkert for lang holdbarhet.
- Oppbevaringsskapet har én hylle for enkel organisering.
- Under bordplaten er det en åpen hylle som gir rask tilgang til ting som brukes ofte, for eksempel tallerkener.



Holdere til tilbehør

- Begge ender av bordet er utstyrt med plass til tilbehør.
- I den ene enden er det en krydderhylle.
- I den andre enden er det en stang for oppheng av tilbehør med tilbehørskroker (tilbehørskroker selges separat).



Rengjøring og oppbevaring

Bordplate

Bordplaten i rustfritt stål er svært slitesterk, men krever regelmessig rengjøring, spesielt hvis den kommer i direkte kontakt med mat, for eksempel pizzadeig. Følg disse generelle retningslinjene for rengjøring:

1. Rengjør ståloverflaten umiddelbart etter bruk ved å tørke av med en fuktig rengjøringsklut. Bruk mildt oppvaskmiddel om nødvendig.
2. Ved vanskelige flekker kan du bruke Mustang rengjøringsvæske for rustfritt stål. Tørk av væsken med en fuktig mikrofiberklut.
3. Tørk bordplaten grundig med en mikrofiberklut etter rengjøring.
4. Test alltid nye rengjøringsmidler på et lite, iøynefallende område først.

i Ikke bruk skarpe eller slipende verktøy eller rengjøringsmidler, da de kan skade eller skrape opp overflaten av rustfritt stål.

i **Tips:** Du kan polere overflaten av rustfritt stål med olivenolje. Påfør maks. to spiseskjeer olivenolje på et papirhåndkle og gni overflaten i ca. ett minutt til den skinner.

Deler av stål

Oppbevaringsskapet er laget av galvanisert, pulverlakkert stål og krever også regelmessig rengjøring. Følg disse generelle retningslinjene for rengjøring:

1. Rengjør de utvendige og innvendige overflatene på oppbevaringsskapet med Mustang grillrengjøringsvæske eller mildt oppvaskmiddel med en rengjøringsklut.
2. Tørk alltid rengjorte deler grundig.
3. Rengjør alle utvendige overflater minst tre ganger i året for å hindre at smuss setter seg fast.
4. Test alltid nye rengjøringsmidler på et lite, iøynefallende område først.

i **Klorid og salt kan føre til at bordet ruster. Hvis bordet brukes i umiddelbar nærhet av sjøvann eller et basseng, må bordet rengjøres ukentlig.**

NO

Lagring

Følg disse retningslinjene hvis du planlegger å ta en lengre pause fra grillingen eller lagre bordet om vinteren:

1. Rengjør bordet i henhold til instruksjonene i brukerhåndboken.
2. Bordet kan oppbevares enten innendørs eller utendørs.
3. Vi anbefaler å oppbevare bordet under et tak eller på et annet skjermet sted.

i Hvis bordet oppbevares utendørs om vinteren, må alt grilltilbehør tas ut av skapet. Tilbehør som blir liggende inne kan bli skadet av fuktighet eller frost.

i Ikke oppbevar bordet på et sted der snø som faller ned fra taket kan treffe det. Garantien dekker ikke skader forårsaket av snø og is.

NO

Garanti

Mustang-produkter har en produksjons- og materialgaranti på minst 12 måneder. Sjekk nettsiden vår for de nyeste garantivilkårene

mustang-grill.com

For å kunne følge opp eventuelle garantisaker, må du ha en kvittering som angir kjøpssted og -dato.



MUSTANG

DA

Betjeningsinstruktioner

Velkommen til Mustangs grillverden

Vi er glade for, at du endte med at vælge et Mustang-produkt. Mustang vil være sin grillmakker og sikre dig en grilloplevelse, du kun har drømt om. Mustang blev skabt ud fra ønsket om at opnå afslappet madlavning uden hastværk med familie og venner, og det er den idé, vi også gerne vil tilbyde dig.

Mustang-grill og -tilbehør er omhyggeligt designet og udført, og vi er stolte over af repræsentere dem. Vores lange erfaring og store ekspertise gennemsyrrer alle vores produkter. Det omfatter alle vigtige funktioner og egenskaber. Vi er sikre på, at dette produkt vil give dig glæde i lang tid, så længe du husker at vedligeholde og rengøre dit bord i henhold til instruktionerne i denne manual.

Det største udvalg af grillprodukter

Mustang er et mærke ejet af den finske virksomhed Tammer Brands Oy. Mustang tilbyder alle nødvendige apparater, artikler, tilbehør og reservedele til grillstegning samt et stort produktudvalg til rygning af madvarer og bagning af pizza. Vi kender grillkulturen både indefra og udefra, så vi kan sikre dig, at du får adgang til de mest velegnede og moderne produkter. Mustang er det eneste mærke, du har brug for, til en succesfuld grillaften.

DA

Eftersalgsservice

Tammer Brands Oy,
tlf. +358 3 252 1111
Viinikankatu 36,
33800 Tampere, Finland

TAMMER
BRANDS | EST 1954

mustang-grill.com



Læs manualen, før du tager produktet i brug, og gem den til senere brug.

Følg os på sociale medier



mustanggrill

Brug

Anvendelse af sidebord/ opbevaringsskab

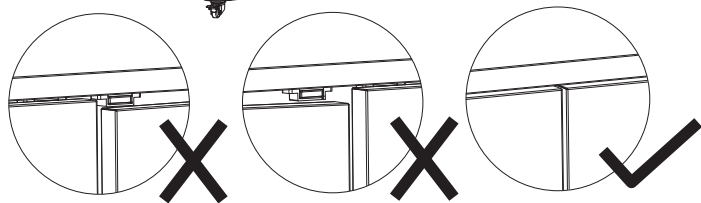
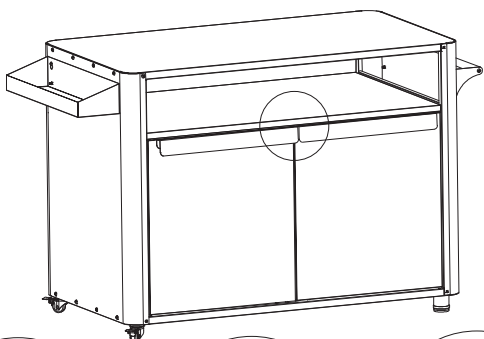
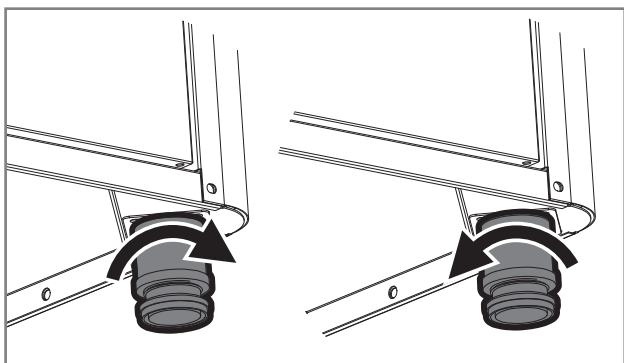
- Bordets kapacitet er 30 kg.
- Bordet kan bruges både indendørs og udendørs.
- Placer bordet på en vandret, stabil overflade. Juster benene efter behov for at sikre, at bordet står i vater.

i Skabet er ikke beregnet til opbevaring af gasflasker. I et lukket rum kan temperaturen på gasflasken stige og skabe en farlig situation.

DA

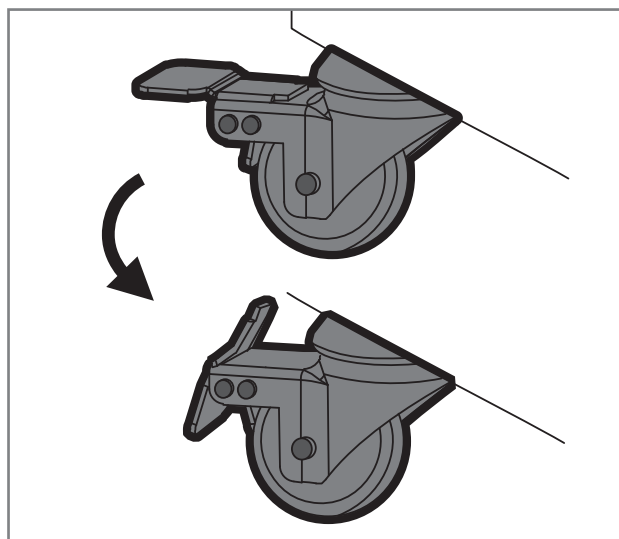
Justering af benene

- Juster benene til den ønskede højde ved at dreje dem med eller mod uret.
- Sørg for, at benene er justeret, så bordet står i vater, og at skabslågerne åbner let.



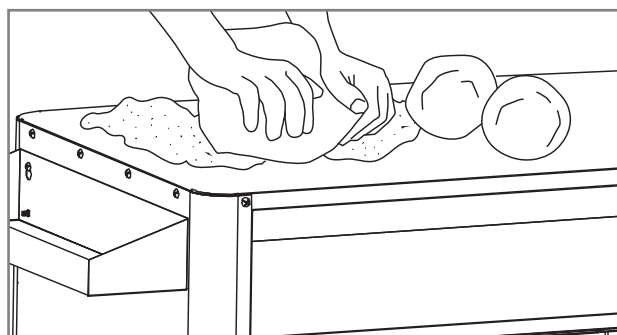
Låsbare hjul

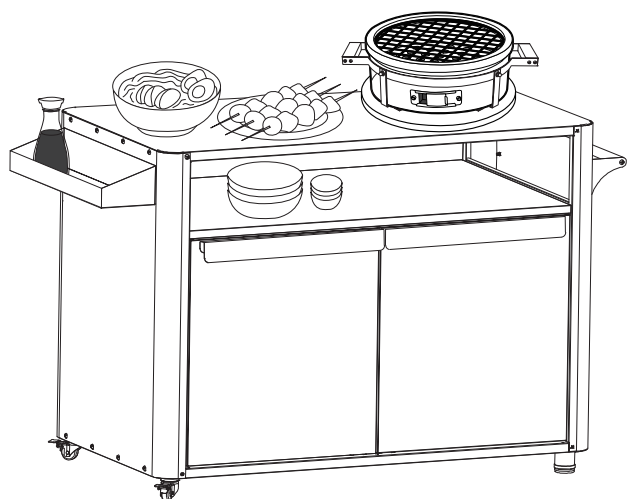
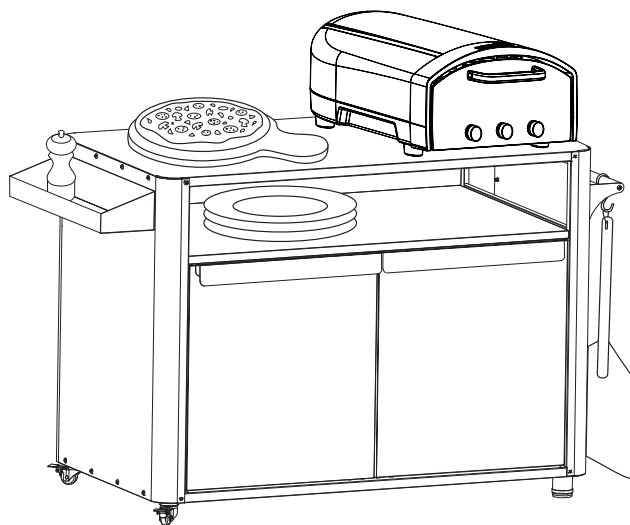
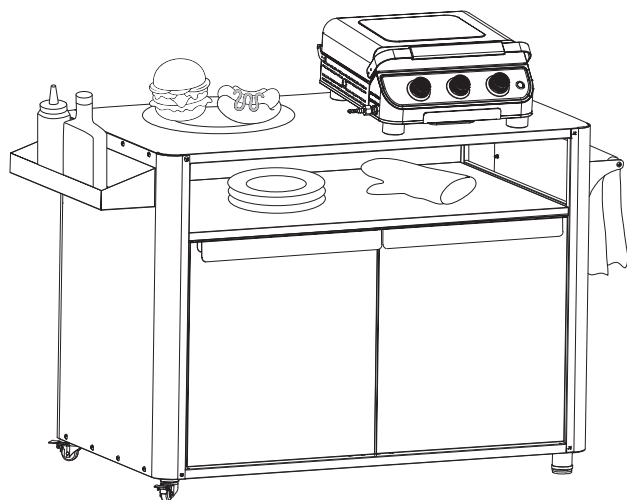
- Du kan flytte bordet ved hjælp af dets hjul. Frigør hjulene ved at løfte låsegrebet opad.
- Lås hjulene ved at trykke låsehåndtagene nedad.



Bordplade i rustfrit stål

- Bordpladen i rustfrit stål af høj kvalitet er vandafvisende, varmebestandig og nem at rengøre.
- Den er fødevarer sikker og velegnet til opgaver som pizzabagning.
- Perfekt størrelse til brug med en bordgrill, pizzaovn eller hibachi-grill.





DA

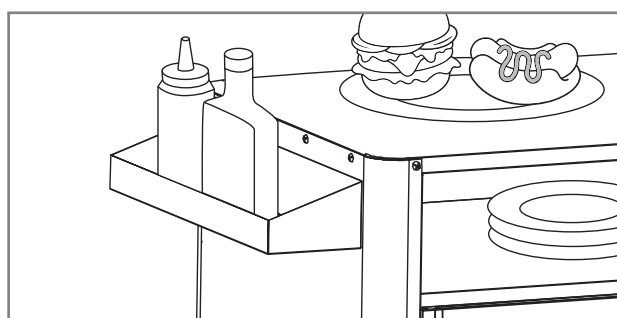
Opbevaringsskab

- Det robuste stel er galvaniseret og pulverlakeret for holdbarhedens skyld.
- Opbevaringskabet har en hylde, som gør det nemt at organisere.
- Der er en åben hylde under bordpladen, så man hurtigt kan få adgang til de ting, man ofte bruger, f.eks. tallerkener.



Holdere til tilbehør

- Begge ender af bordet er udstyret med plads til tilbehør.
- I den ene ende er der en krydderihylde.
- I den anden ende er der en stang til ophængning af tilbehør med tilbehørskroge (tilbehørskroge sælges separat).



Rengøring og opbevaring

Bordplade

Bordpladen i rustfrit stål er meget holdbar, men kræver regelmæssig rengøring, især hvis den kommer i direkte kontakt med fødevarer som f.eks. pizzadej. Følg disse generelle retningslinjer for rengøring:

1. Rengør ståloverfladen straks efter brug ved at tørre den af med en fugtig rengøringsklud. Brug om nødvendigt mildt opvaskemiddel.
2. Til genstridige pletter kan du bruge Mustang rengøringsvæske til rustfrit stål. Tør væsken af med en fugtig mikrofiberklud.
3. Tør bordpladen grundigt med en mikrofiberklud efter rengøring.
4. Test altid nye rengøringsmidler på et lille, ubemærket område først.

i Brug ikke skarpe eller slibende redskaber eller rengøringsmidler, da de kan beskadige eller ridse den rustfrie ståloverflade.

i **Tip:** Du kan polere overfladen af rustfrit stål med olivenolie. Kom højst to spiseskefulde olivenolie på et stykke køkkenrulle, og gnid overfladen i ca. et minut, indtil den skinner.

Dele af stål

Opbevaringsskabet er lavet af galvaniseret, pulverlakeret stål og kræver også regelmæssig rengøring. Følg disse generelle retningslinjer for rengøring:

1. Rengør opbevaringsskabets udvendige og indvendige overflader med Mustang grillrens eller mild opvaskesæbe og en rengøringsklud.
2. Tør altid rengjorte dele grundigt.
3. Rengør alle udvendige overflader mindst tre gange om året for at forhindre, at snavs sætter sig fast.
4. Test altid nye rengøringsmidler på et lille, ubemærket område først.

i Klorid og salt kan få bordet til at ruste. Hvis bordet bruges i umiddelbar nærhed af havvand eller en pool, skal bordet rengøres ugentligt.

DA

Opbevaring

Følg disse retningslinjer, hvis du planlægger at holde en længere pause fra grillen eller gemme bordet væk om vinteren:

1. Rengør bordet i henhold til instruktionerne i brugervejledningen.
2. Bordet kan opbevares både indendørs og udendørs.
3. Vi anbefaler at opbevare bordet under en baldakin eller et andet beskyttet sted.

i Hvis bordet opbevares udendørs om vinteren, skal alt grilltilbehør tages ud af skabet. Tilbehør, der efterlades inde, kan blive beskadiget af fugt eller frost.

i Opbevar ikke bordet et sted, hvor sne, der falder ned fra taget, kan ramme det. Garantien dækker ikke skader forårsaget af sne og is.

DA

Garanti

Denne Mustang gasgrill er dækket af en 10 års garanti for materiale- og produktionsfejl. De gældende garanti-betingelser kan findes på vores hjemmeside

mustang-grill.com

Ved håndtering af garantisager skal du bruge en købskvittering, der angiver sted og dato for købet.



MUSTANG

ET

Kasutusjuhend

Tere tulemast Mustangi grillimaailma!

Meil on hea meel, et valisite lõpuks Mustangi toote. Mustangi soov on olla teie grillipartner ja pakkuda unelmate grillimiselamust. Mustang sai alguse soovist nautida kiirustamata, sundimatut toiduvalmistamist pere või sõprade seltsis ja sedasama kogemust soovime ka teile.

Mustangi grillid ja tarvikud on hoolikalt disainitud ja viimistletud, et võiksime nende üle uhkust tunda. Meie pikk kogemus ja ametioskused paistavad igast tootest, millel on olemas kõik olulised funktsioonid ja omadused. Oleme kindlad, et see toode pakub teile pikka aega rõõmu, kui te ei unusta oma lauda hooldada ja puhastada vastavalt käesolevas kasutusjuhendis toodud juhistele.

Kõige laiem grillimistoodete valik

Mustang on Soome ettevõtte Tammer Brands Oy kaubamärk. Mustang pakub kõiki grillimiseks vajalikke seadmeid, varuosi ja tarvikuid ning laia valikut tooteid suitsutamiseks ja pitsa küpsetamiseks. Oleme grillimiskultuuri asjatundjad, nii et saame garanteerida – meilt leiate täpselt õiged ja tänapäevased vahendid. Mustang on seega ainus kaubamärk, mida edukaks grillimiseks vajate.

Klienditeenindus

Tammer Brands Oy
tel 03 252 1111
Viinikankatu 36
33800 Tampere, Soome

mustang-grill.com

TAMMER
BRANDS | EST 1954

ET



Lugege kasutusjuhendit enne toote kasutamist ja salvestage see hilisemaks kasutamiseks.

Jälgige meid sotsiaalmeedias



mustanggrill


MUSTANG

Kasutamine

Küljelaua / hoiukapi kasutamine

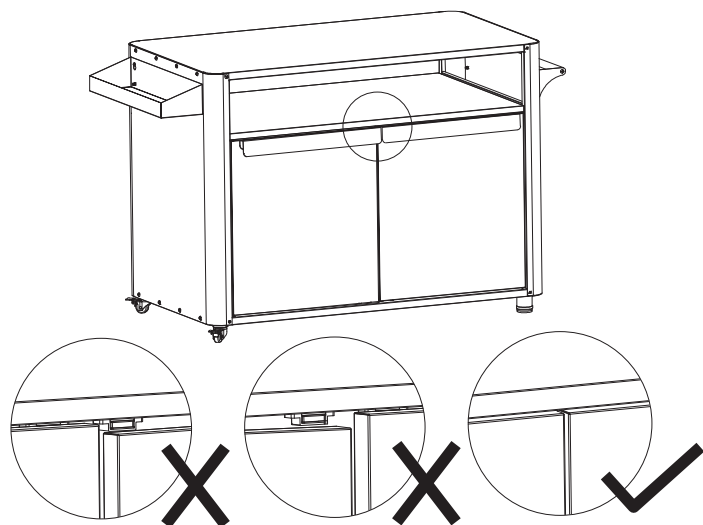
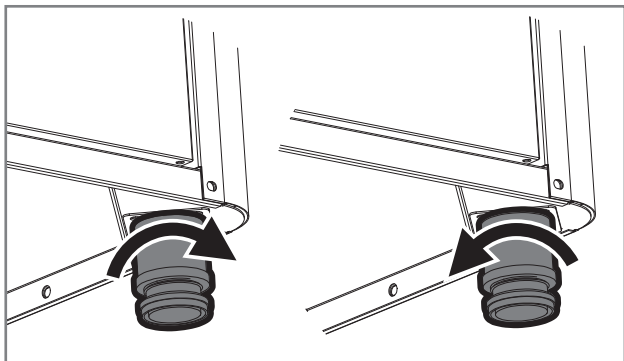
- Laua kandevõime on 30 kg.
- Laua saab kasutada nii sise- kui ka välistingimustes.
- Asetage laud horisontaalsele, stabiilsele pinnale. Reguleerige jalgu vastavalt vajadusele, et tagada laua tasasus.

i Kapp ei ole ette nähtud gaasiballoonide hoidmiseks. Piiratud ruumis võib gaasiballooni temperatuur tõusta, tekitades ohtliku olukorra.

ET

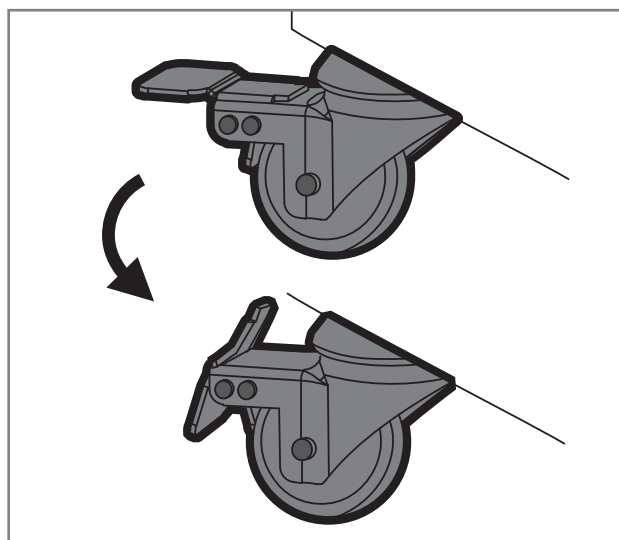
Jalgade reguleerimine

- Reguleerige jalad soovitud kõrgusele, keerates neid päripäeva või vastupäeva.
- Veenduge, et jalad on reguleeritud nii, et laud oleks tasane ja kapiuksed avaneksid sujuvalt.



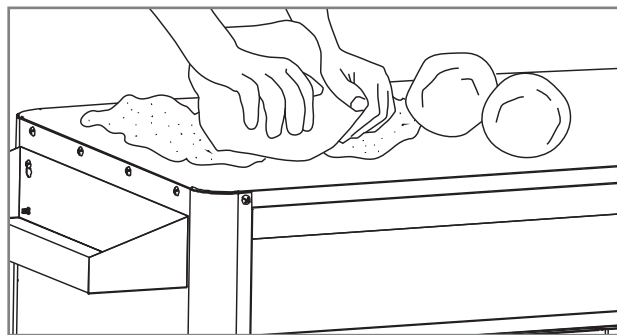
Lukustatavad rattad

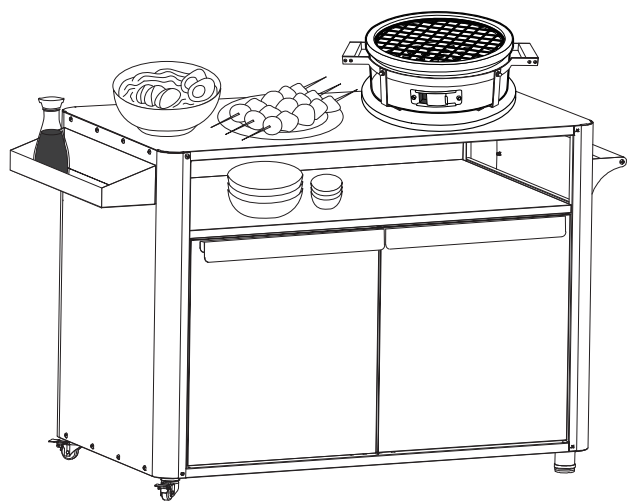
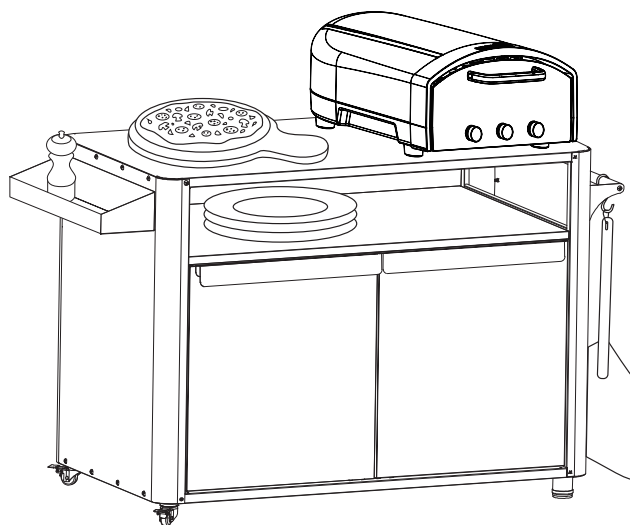
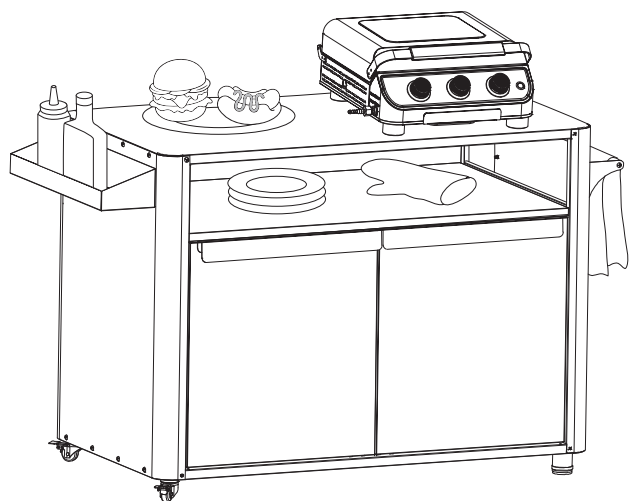
- Laua saab liigutada selle rataste abil. Vabastage rattad, tõstes lukustushooba ülespoole.
- Lukustage rattad, vajutades lukustusvahendeid allapoole.



Roostevabast terasest lauaplaat

- Kvaliteetne roostevabast terasest lauaplaat on veekindel, kuumakindel ja kergesti puhastatav.
- See on toiduainetele ohutu ja sobib näiteks pitsa valmistamiseks.
- Sobib ideaalse suurusega lauagrilli, pizzaahju või hibachi grilliga kasutamiseks.

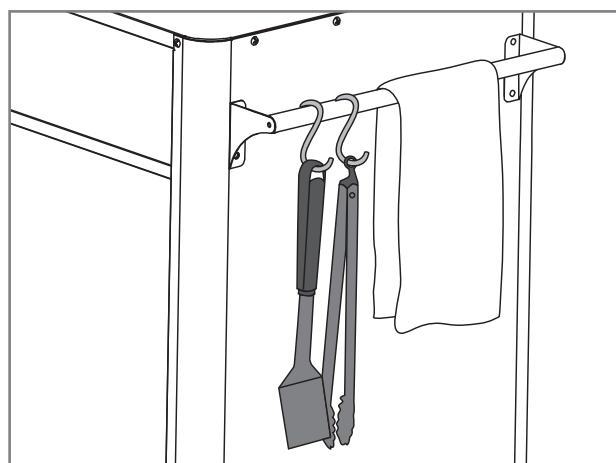




ET

Hoiukapp

- Vastupidav raam on kestvuse tagamiseks tsingitud ja pulbervärvitud.
- Hoiukapp sisaldab ühte riulit lihtsaks organiseerimiseks.
- Lauaplaadi all on avatud riul, mis võimaldab kiiret juurdepääsu sageli kasutatavatele esemetele, näiteks taldrikutele.



Tarvikute hoidikud

- Laua mõlemas otsas on kohad tarvikute jaoks.
- Ühes otsas on vürtsiriil.
- Teises otsas on riba tarvikute riputamiseks tarvikukonksudega (tarvikukonksud müüakse eraldi).



Puhastamine ja hoidmine

Lauaplaat

Roostevabast terasest lauaplaat on väga vastupidav, kuid vajab regulaarset puhastamist, eriti kui see puutub otseselt kokku toiduga, näiteks pitsatainaga. Järgige järgmisi üldisi puhastusjuhiseid:

1. Puhastage teraspind kohe pärast kasutamist, pühkides seda niiske puhastuslapiga. Vajadusel kasutage mahedat nõudepesuvahendit.
2. Kangeimate plekkide puhul kasutage Mustangi roostevaba terase puhastusvedelikku. Pühkige vedelik niiske mikrokiudlapiga ära.
3. Kuivatage lauaplaat pärast puhastamist hoolikalt mikrokiudlapiga.
4. Testige uusi puhastusvahendeid alati kõigepealt väikesel, märkamatul alal.

i Ärge kasutage teravaid või abrasiivseid tööriistu ega puhastusvahendeid, sest need võivad kahjustada või kriimustada roostevabast terasest pinda.

i **Vihje:** Roostevabast terasest pinda võib lihvida oliiviõliga. Kandke paberrätikule mitte rohkem kui kaks supilusikatäit oliiviõli ja hõõruge pinda umbes minut aega, kuni see läikima hakkab.

Terasest osad

Hoiukapp on valmistatud tsingitud, pulbervärvitud terasest ja vajab samuti regulaarset puhastamist. Järgige järgmisi üldisi puhastusjuhiseid:

1. Puhastage hoiukapi välis- ja sisepinnad Mustangi grillpuhastusvedeliku või pehme nõudepesuvahendi ja puhastuslapi abil.
2. Kuivatage puhastatud osad alati põhjalikult.
3. Puhastage kõik välispinnad vähemalt kolm korda aastas, et vältida mustuse kinnistumist.
4. Testige uusi puhastusvahendeid alati kõigepealt väikesel, märkamatul alal.

i Klooriid ja sool võivad põhjustada laua roostetamist. Kui lauda kasutatakse merevee või basseini vahetus läheduses, tuleb seda iganädalaselt puhastada.

Ladustamine

Järgige neid juhiseid, kui kavatsete teha pikema pausi grillimisest või hoiustada lauda talvel:

1. Puhastage laud vastavalt kasutusjuhendis toodud juhistele.
2. Lauda saab hoida nii sise- kui ka välistingimustes.
3. Soovitame lauda hoiustada varikatuse all või mõnes muus kaitstud kohas.

i Kui hoiustate lauda talvel õues, eemaldage kõik grillitarvikud kapist. Sisse jäetud tarvikud võivad niiskuse või külma tõttu kahjustada.

i Ärge hoidke lauda kohas, kus katuselt langev lumi võib seda tabada. Garantii ei kata lumest ja jääst põhjustatud kahjustusi.

ET

Garantii

Mustangi toodetele antakse vähemalt 12-kuuline tootmis- ja materjaligarantii. Kontrollige kehtivaid garantiitingimusi meie veebilehelt

mustang-grill.com

Kõigi garantiiküsimuste lahendamiseks on vaja esitada ostukviitung, millelt selgub ostukoht ja -kuupäev.



MUSTANG

LV

Lietošanas instrukcija

Laipni lūdzam "Mustang" grila pasaulē

Priecājamies, ka esat izvēlējies "Mustang" produktu. "Mustang" vēlas kļūt par Jūsu grila pavadoni un nodrošināt Jums sapņu grilēšanas pieredzi. "Mustang" ir radies ar vēlmi baudīt nesteidzīgu un relaksētu ēdienu pagatavošanu kopā ar ģimeni vai draugiem, un šo pašu ideju mēs vēlamies piedāvāt Jums.

"Mustang" grili un piederumi ir rūpīgi izstrādāti un eleganti, tāpēc varam ar tiem lepoties. Mūsu ilggadējā pieredze un profesionālās prasmes atspoguļojas katrā no mūsu produktiem, un tiem piemīt visas šādiem izstrādājumiem būtiskās funkcijas un īpašības. Mēs esam pārliecināti, ka šis izstrādājums priecēs jūs ilgu laiku, ja vien jūs atcerēsieties uzturēt un tīrīt galdu saskaņā ar šajā rokasgrāmatā sniegtajiem norādījumiem.

Plašākā grilu izvēle

"Mustang" ir zīmols, kas pieder somu uzņēmumam "Tammer Brands Oy". "Mustang" piedāvā visu grilēšanai nepieciešamo aprīkojumu, piederumus, darbarīkus un rezerves daļas, kā arī plašu produktu klāstu kūpināšanai un picu cepšanai. Mums ir lieliski pazīstama grilēšanas kultūra, tāpēc varam nodrošināt, ka Jums ir pieejami tieši Jums visvajadzīgākie un modernākie produkti. Tātad "Mustang" ir vienīgais zīmols, kas Jums ir nepieciešams veiksmīgai grilēšanai.

Klientu apkalpošana

"Tammer Brands Oy",
tāl. 03 252 1111
Viinikankatu 36,
33800 Tampere, Somija

mustang-grill.com

TAMMER
BRANDS | EST 1954

LV



Pirms izstrādājuma lietošanas izlasiet rokasgrāmatu un saglabāiet to vēlākai lietošanai.

Sekoiet mums sociālajos tīklos



mustanggrill

MUSTANG

Izmantojot

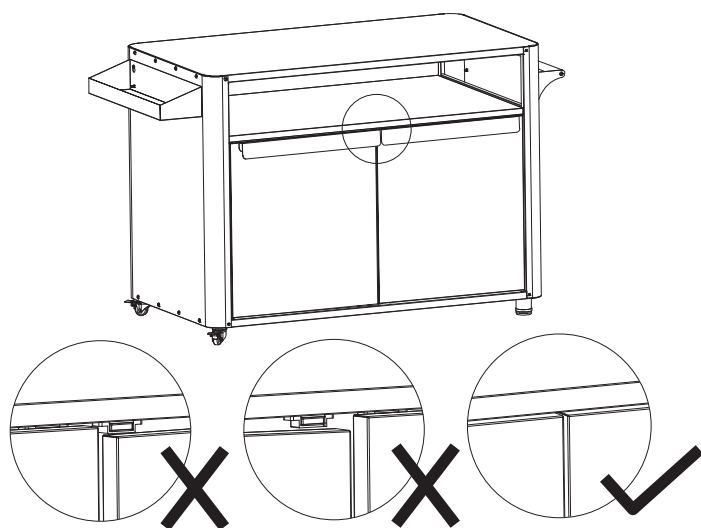
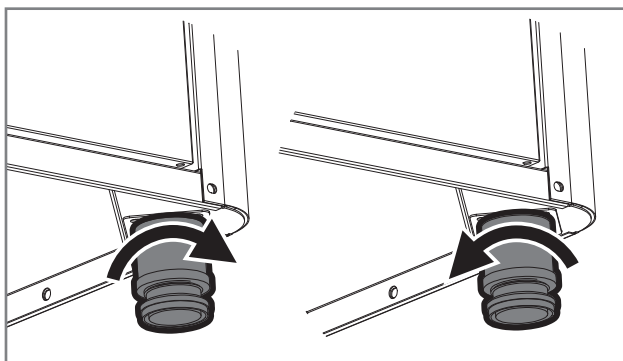
Sānu galda / uzglabāšanas skapja izmantošana

- Galda kravnesība ir 30 kg.
- Galdu var izmantot gan telpās, gan ārā.
- Novietojiet galdu uz horizontālas, stabilas virsmas. Vajadzības gadījumā noregulējiet kājas, lai nodrošinātu galda līdzenumu.

i Skapis nav paredzēts gāzes balonu glabāšanai. Slēgtā telpā gāzes balona temperatūra var paaugstināties, radot bīstamu situāciju.

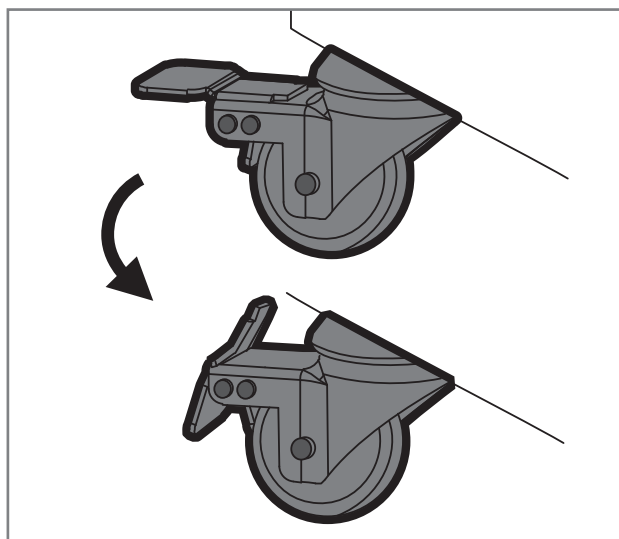
Kāju regulēšana

- Noregulējiet kājas līdz vēlamajam augstumam, pagriežot tās pulksteņrādītāja kustības virzienā vai pretēji pulksteņrādītāja virzienam.
- Pārliedzinieties, ka kājas ir noregulētas tā, lai galds būtu vienā līmenī un skapja durvis atvērtas vienmērīgi.



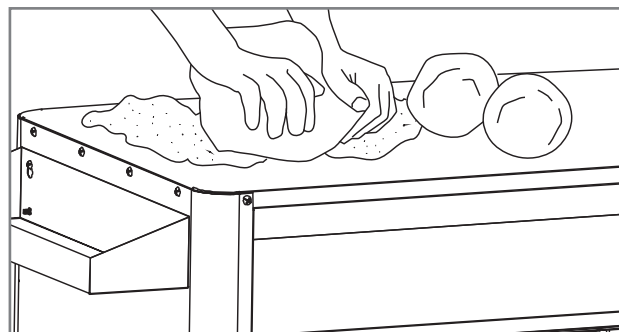
Bloķējami riteņi

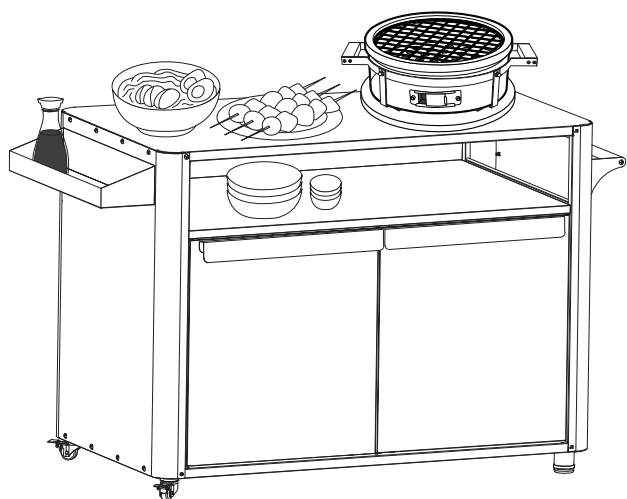
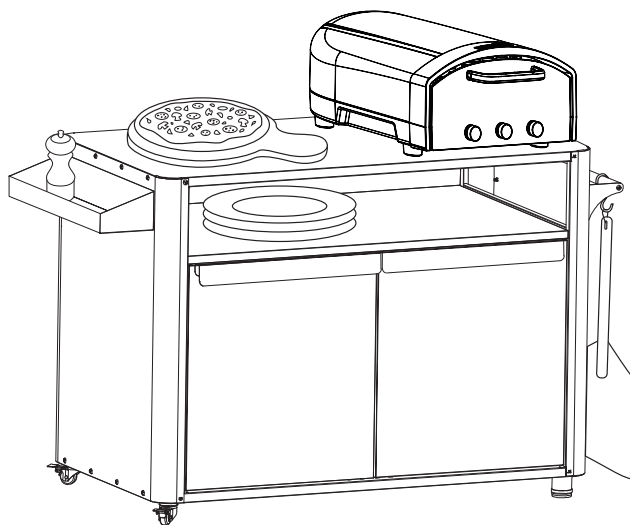
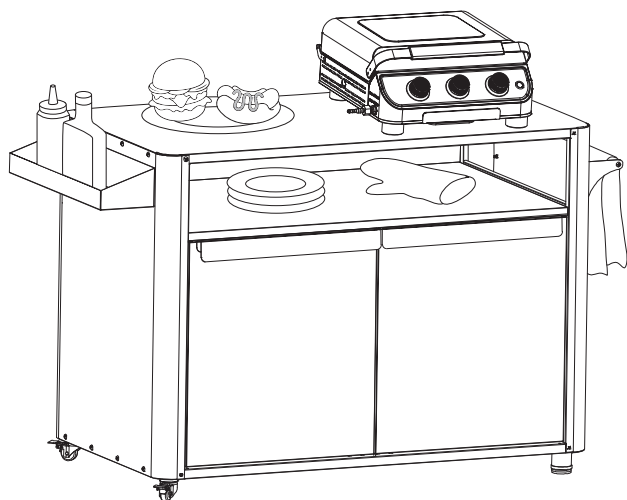
- Galdu var pārvietot, izmantojot tā riteņus. Atbloķējiet riteņus, paceļot bloķēšanas sviru uz augšu.
- Bloķējiet riteņus, nospiežot bloķēšanas sviras uz leju.



Nerūsējošā tērauda galda virsma

- Augstas kvalitātes nerūsējošā tērauda galda virsma ir ūdensizturīga, karstumizturīga un viegli tīrāma.
- Tā ir droša pārtikai un piemērota tādiem uzdevumiem kā picas gatavošana.
- Ideāli piemērots lietošanai ar galda grilu, picu krāsni vai hibači grilu.

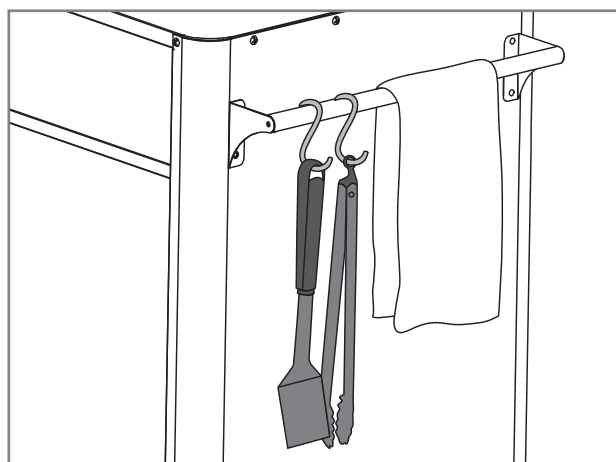




LV

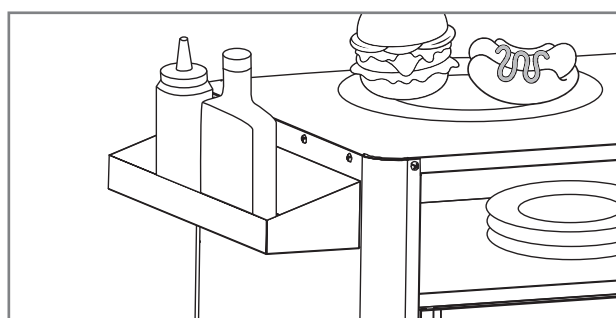
Uzglabāšanas skapis

- Izturīgais rāmis ir cinkots un pārklāts ar pulverkrāsu, lai nodrošinātu izturību.
- Uzglabāšanas skapī ir viens plaukts ērtai organizēšanai.
- Zem galda virsmas ir atvērts plaukts, lai ātri piekļūtu bieži izmantotiem priekšmetiem, piemēram, šķīvjiem.



Aksesuāru turētāji

- Abos galda galos ir vietas piederumiem.
- Vienā galā ir garšvielu plaukts.
- Otrajā galā ir stienis piederumu piekarināšanai ar piederumu āķiem (piederumu āķi ir nopērkami atsevišķi).



Tīrīšana un uzglabāšana

Galda virsma

Nerūsējošā tērauda galda virsma ir ļoti izturīga, taču to nepieciešams regulāri tīrīt, īpaši, ja tā nonāk tiešā saskarē ar ēdienu, piemēram, picas miklu. Ievērojiet šīs vispārīgās tīrīšanas vadlīnijas:

1. Tūlīt pēc lietošanas notīriet tērauda virsmu, noslaukot to ar mitru tīrīšanas drānu. Ja nepieciešams, izmantojiet maigas trauku ziepes.
2. Ja traipi ir noturīgi, izmantojiet Mustang nerūsējošā tērauda tīrīšanas šķidrums. Noslaukiet šķidrums ar mitru mikrošķiedras drānu.
3. Pēc tīrīšanas galda virsmu rūpīgi nosusiniet ar mikrošķiedras drānu.
4. Vienmēr vispirms izmēģiniet jaunus tīrīšanas līdzekļus nelielā, neuzkrītošā vietā.

i Nelietojiet asus vai abrazīvus instrumentus vai tīrīšanas līdzekļus, jo tie var sabojāt vai saskrāpēt nerūsējošā tērauda virsmu.

i **Padoms:** Nerūsējošā tērauda virsmu var pulēt ar olīveļļu. Uz papīra dvieļa uzklājiet ne vairāk kā divas ēdamkarotes olīveļļas un berzējiet virsmu apmēram minūti, līdz tā spīd.

Tērauda detaļas

Uzglabāšanas skapis ir izgatavots no cinkota tērauda ar pulverkrāsas pārklājumu, un to nepieciešams regulāri tīrīt. Ievērojiet šīs vispārīgās tīrīšanas vadlīnijas:

1. Notīriet uzglabāšanas skapja ārējās un iekšējās virsmas, izmantojot Mustanga grilu tīrīšanas šķidrums vai maigas trauku ziepes ar tīrīšanas lupatiņu.
2. Vienmēr rūpīgi nosusiniet iztīrītās detaļas.
3. Vismaz trīs reizes gadā notīriet visas ārējās virsmas, lai novērstu netīrumu iesakņošanās.
4. Vienmēr vispirms izmēģiniet jaunus tīrīšanas līdzekļus nelielā, neuzkrītošā vietā.

i Hlorīds un sāls var izraisīt galds rūsēšanu. Ja galds tiek izmantots jūras ūdens vai baseina tiešā tuvumā, galds jātīra katru nedēļu.

Uzglabāšana

Ievērojiet šīs vadlīnijas, ja plānojat ilgāku pārtraukumu no grilēšanas vai uzglabāt galdu ziemas laikā:

1. Iztīriet galdu saskaņā ar lietošanas pamācībā sniegtajiem norādījumiem.
2. Galdu var uzglabāt gan iekštelpās, gan ārā.
3. Mēs iesakām uzglabāt galdu zem jumta vai citā aizsargātā vietā.

i Ja ziemas laikā galds tiek uzglabāts ārā, izņemiet visus grilēšanas piederumus no skapja. Iekšpusē atstātos piederumus var sabojāt mitrums vai sals.

i Neglabājiet galdu vietā, kur uz tā var nokrist sniegs, kas krīt no jumta. Garantija neattiecas uz sniega un ledus radītiem bojājumiem.

LV

Garantija

“Mustang” produktiem ir vismaz 12 mēnešu ražošanas un materiālu garantija. Apstipriniet jaunākos garantijas noteikumus mūsu tīmekļa vietnē

mustang-grill.com

Saistībā ar visiem garantijas jautājumiem, Jums būs nepieciešams uzrādīt čeku, kas apliecina pirkuma vietu un datumu.



MUSTANG

LT

Naudojimo instrukcijos

Sveiki atvykę į „Mustang“ kepsninių pasaulį

Džiaugiamės, kad galiausiai pasirinkote „Mustang“ gaminį. „Mustang“ nori tapti jūsų grilio draugu ir suteikti svajonių potyrius naudojantis kepsnine. „Mustang“ atsirado iš noro atsipalaidavus ir neskubant mėgautis maisto gamyba su šeima ar draugais, tad tą pačią idėją norime pasiūlyti ir jums.

„Mustang“ kepsninės ir priedai yra rūpestingai planuojami ir gaminami, tad galime drąsiai jais didžiuotis. Mūsų ilgalaikė patirtis ir profesionalumas regimi kiekviename mūsų gaminyje, kurie turi visas svarbiausias funkcijas bei savybes. Esame tikri, kad šis gaminys jus džiugins ilgą laiką, jei tik nepamiršite prižiūrėti ir valyti stalo pagal šiame vadove pateiktus nurodymus.

Visapusiškas kepsninių asortimentas

„Mustang“ yra Suomijos įmonei „Tammer Brands Oy“ priklausantis prekės ženklas. „Mustang“ siūlo visą kepsninių įrangą, priedus, reikmenis ir atsargines dalis bei platų rūkymui ir picų kepimui skirtų gaminių pasirinkimą. Puikiai pažįstame kepsninių kultūrą, tad galime užtikrintai pasiūlyti pačius tinkamiausius ir šiuolaikiškiausius gaminius. Taigi, „Mustang“ yra toks prekės ženklas, kurio vieno pakanka sėkmingam maisto ruošimui kepsninėje.

Klientų aptarnavimas

Tammer Brands Oy,
Tel. 03 252 1111
Viinikankatu 36,
33800 Tampere, Suomija

TAMMER
BRANDS | EST 1954

mustang-grill.com

LT



Prieš naudodami gaminį perskaitykite vadovą ir išsaugokite jį vėlesniam naudojimui.

Sekite mus socialiniuose tinkluose



mustanggrill


MUSTANG

Naudojant

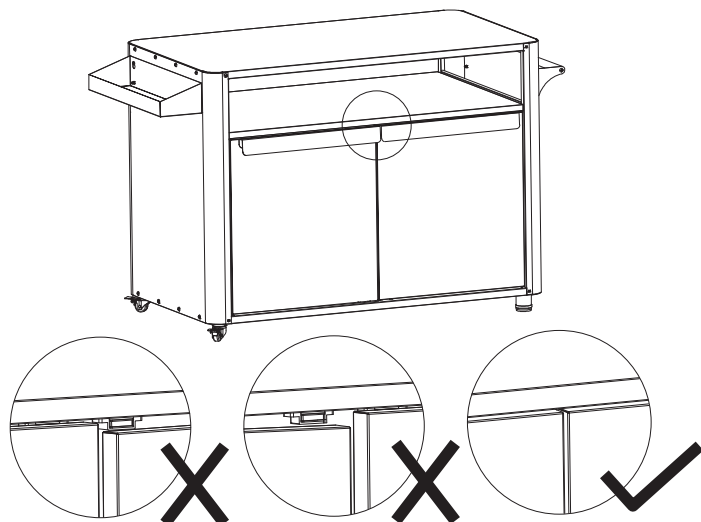
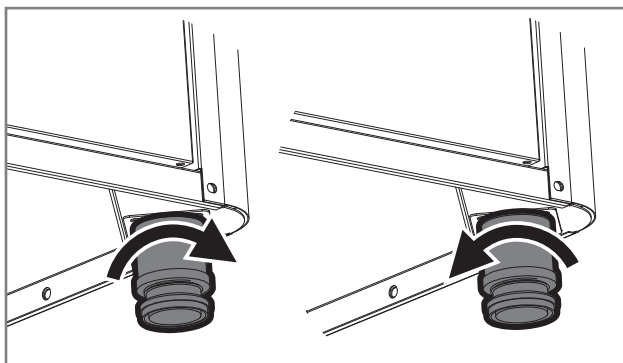
Šoninio staliuko / saugojimo spintelės naudojimas

- Stalo keliamoji galia - 30 kg.
- Stalas gali būti naudojamas ir patalpose, ir lauke.
- Padėkite stalą ant horizontalaus, stabilaus paviršiaus. Prireikus sureguliuokite kojas, kad stalas būtų lygus.

i Spinta nėra skirta dujų balionams laikyti. Uždaroje erdvėje gali pakilti dujų baliono temperatūra ir susidaryti pavojinga situacija.

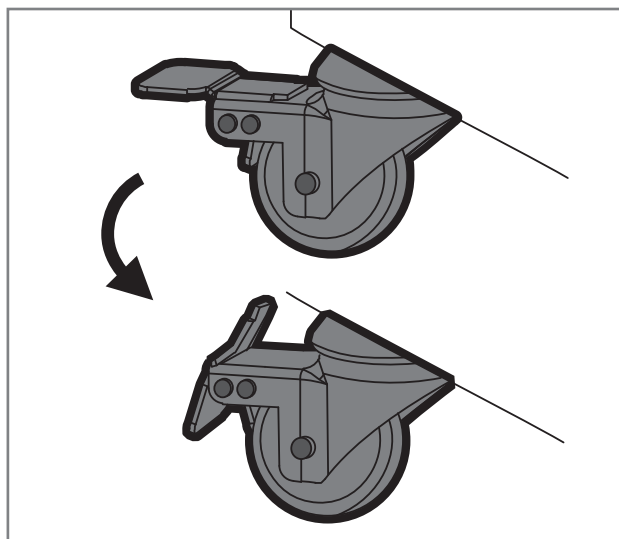
Kojų reguliavimas

- Pasukdami kojas pagal laikrodžio rodyklę arba prieš laikrodžio rodyklę, nustatykite norimą aukštį.
- Įsitinkinkite, kad kojos sureguliuotos taip, kad stalas būtų lygus, o spintelės durelės sklandžiai atsidarytų.



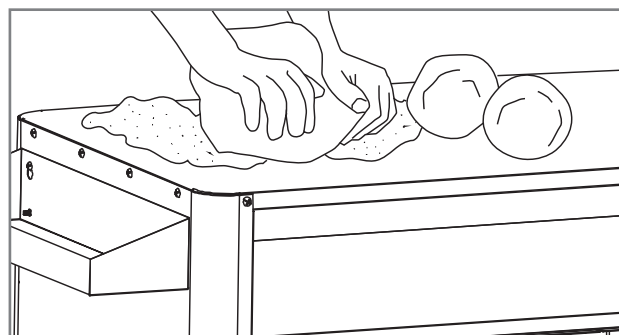
Užrakinami ratai

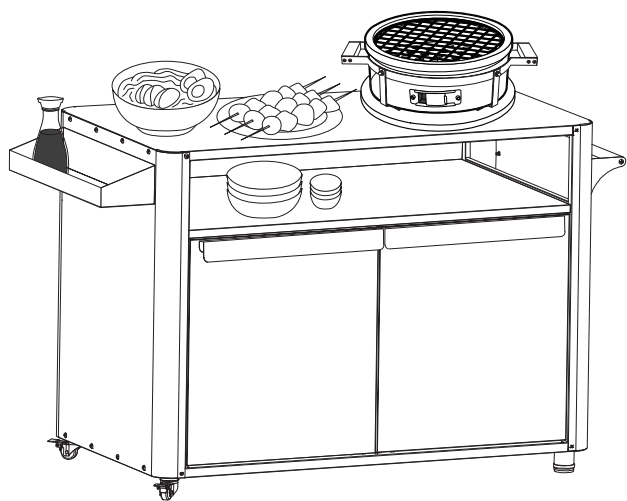
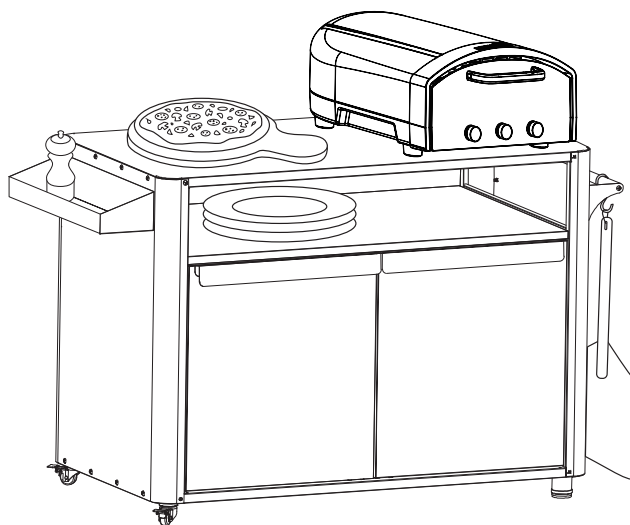
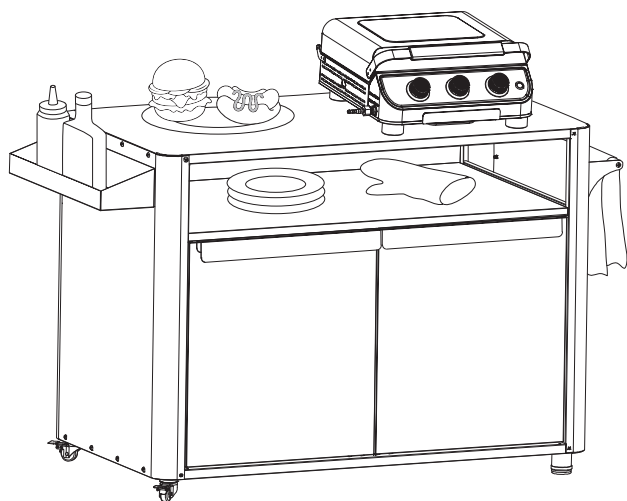
- Stalą galite judinti naudodami jo ratukus. Atlaisvinkite ratukus pakeldami fiksavimo svirtį į viršų.
- Užfiksukite ratus spausdami fiksavimo svirtis žemyn.



Nerūdijančio plieno stalviršis

- Aukštos kokybės nerūdijančiojo plieno stalviršis yra atsparus vandeniui, karščiui ir lengvai valomas.
- Jis yra saugus maistui ir tinka tokioms užduotims, kaip picų kepimas.
- Puikiai tinka naudoti su staliniu griliu, picų krosnele arba hibachi kepsnine.





LT

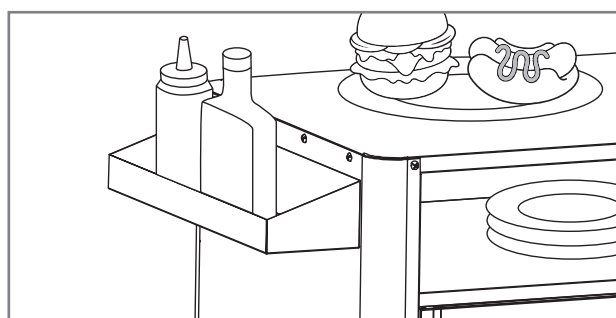
Sandėliavimo spinta

- Tvirtas rėmas yra cinkuotas ir padengtas miltelinu būdu, kad būtų ilgaamžis.
- Spintelėje yra viena lentyna, kad ją būtų lengviau tvarkyti.
- Po stalviršiu yra atvira lentynėlė, kad būtų galima greitai pasiekti dažnai naudojamus daiktus, pvz., lėkštes.



Priedų laikikliai

- Abiejuose stalo galuose yra vietos priedams.
- Viename gale yra prieskonių lentyna.
- Kitame gale yra strypas priedams su kabliukais pakabinti (kabliukai parduodami atskirai).



Valymas ir sandėliavimas

Stalo stalviršis

Nerūdijančio plieno stalviršis yra labai patvarus, tačiau jį reikia reguliariai valyti, ypač jei jis tiesiogiai liečiasi su maistu, pavyzdžiui, picos tešla. Laikykitės šių bendrųjų valymo rekomendacijų:

1. Iš karto po naudojimo nuvalykite plieninį paviršių nušluostydami drėgna šluoste. Jei reikia, naudokite švelnių indų ploviklį.
2. Norėdami išvalyti įsisenėjusias dėmes, naudokite nerūdijančio plieno valymo skystį "Mustang". Skystį nuvalykite drėgna mikropluošto šluoste.
3. Po valymo kruopščiai nusausinkite stalviršį mikropluošto šluoste.
4. Naujas valymo priemones visada pirmiausia išbandykite mažame, nepastebimame plote.

i Nenaudokite aštrių ar abrazyvinių įrankių arba valymo priemonių, nes jos gali pažeisti arba subraižyti nerūdijančio plieno paviršių.

i **Patarimas:** nerūdijančio plieno paviršių galite nupoliruoti alyvuogių aliejumi. Ant popierinio rankšluosčio užtepkite ne daugiau kaip du valgomuosius šaukštus alyvuogių aliejaus ir maždaug minutę trinkite paviršių, kol jis ims blizgėti.

Plieninės dalys

Sandėliavimo spinta pagaminta iš cinkuoto, miltelinio būdu dažyto plieno, ją taip pat reikia reguliariai valyti. Laikykitės šių bendrųjų valymo nurodymų:

1. Sandėliavimo spintelės išorinius ir vidinius paviršius valykite "Mustang" grilio valymo skysčiu arba švelnių indų plovikliu su šluoste.
2. Visada kruopščiai išdžiovinkite išvalytas dalis.
3. Visus išorinius paviršius valykite bent tris kartus per metus, kad nešvarumai neįsisenėtų.
4. Naujas valymo priemones visada pirmiausia išbandykite mažame, nepastebimame plote.

i **Dėl chloridų ir druskos stalas gali surūdyti. Jei stalas naudojamas šalia jūros vandens arba baseino, stalą reikia valyti kas savaitę.**

Saugykla

Jei planuojate padaryti ilgesnę pertrauką nuo kepimo ant grotelių arba laikyti stalą žiemą, laikykitės šių rekomendacijų:

1. Valykite stalą pagal naudotojo vadove pateiktus nurodymus.
2. Stalą galima laikyti patalpoje arba lauke.
3. Rekomenduojame stalą laikyti po stogu arba kitoje apsaugotoje vietoje.

i Jei žiemą stalą laikote lauke, išimkite iš spintelės visus kepimo priedus. Viduje paliktus priedus gali sugadinti drėgmė arba šaltis.

i Nelaikykite stalo tokioje vietoje, kur į jį gali atsitrenkti nuo stogo krentantis sniegas. Garantija netaikoma sniego ir ledo padarytai žalai.

LT

Garantija

„Mustang“ gaminiams suteikiama mažiausiai 12 mėnesių gamybos ir medžiagų garantija. Naujausių garantijos sąlygų ieškokite mūsų interneto svetainėje

mustang-grill.com

Visais garantijos teikimo atvejais reikalingas pirkimo kvitas, kuriame būtų nurodyta pirkimo vieta ir data.



MUSTANG

DE

Bedienungsanleitung

Willkommen in der Welt der Mustang-Grills!

Wir freuen uns, dass Sie sich für ein Mustang-Produkt entschieden haben. Mustang möchte Ihnen mit diesem Grill fantastische Grillerlebnisse ermöglichen. Mustang wurde aus dem Wunsch heraus gegründet, gemütliches und entspanntes Kochen im Familien- und Freundeskreis zu genießen, und daran möchten wir auch Sie teilhaben lassen.

Die Grills und das Zubehör von Mustang wurden sorgfältig entworfen und gefertigt, und wir sind stolz darauf, sie anbieten zu können. Alle unsere Produkte zeugen von unserer langjährigen Erfahrung und Kompetenz. Sie beinhalten alle wesentlichen Funktionen und Eigenschaften. Wir sind sicher, dass Sie lange Freude an diesem Produkt haben werden, solange Sie daran denken, Ihren Tisch gemäß den Anweisungen in dieser Anleitung zu pflegen und zu reinigen.

Ein äußerst umfangreiches Sortiment an Barbecue-Produkten

Mustang ist eine Marke des finnischen Unternehmens Tammer Brands Oy. Mustang bietet alle Geräte, Betriebsstoffe, Zubehörartikel und Ersatzteile, die zum Grillen benötigt werden, sowie ein umfangreiches Produktsortiment zum Räuchern von Speisen und zum Pizzabacken. Da wir mit der Grillkultur bestens vertraut sind, können wir Ihnen die am besten geeigneten und modernsten Produkte bieten. Die einzige Marke, die Sie für erfolgreiches Grillen benötigen, ist Mustang.

Kundendienst

Tammer Brands Oy,
Tel. +358 3 252 1111
Viinikankatu 36,
33800 Tampere, FINNLAND

TAMMER
BRANDS | EST 1954

mustang-grill.com

DE



Lesen Sie das Handbuch vor der Verwendung des Produkts und bewahren Sie es für den späteren Gebrauch auf.

Folgen Sie uns in den sozialen Medien



mustanggrill

Verwendung von

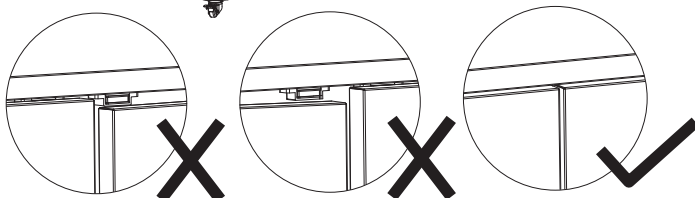
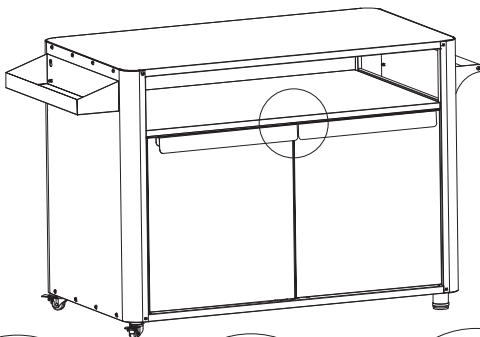
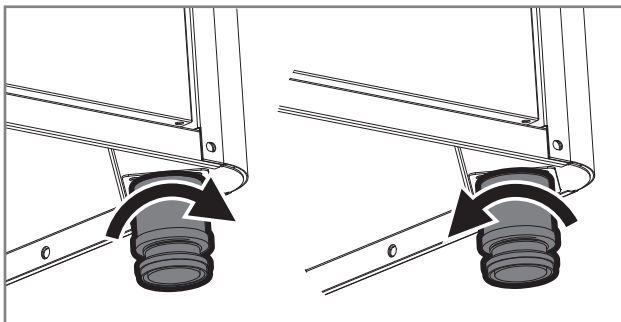
Verwendung des Beistelltischs / Aufbewahrungsschranks

- Die Tragfähigkeit des Tisches beträgt 30 kg.
- Der Tisch kann sowohl im Innen- als auch im Außenbereich verwendet werden.
- Stellen Sie den Tisch auf eine horizontale, stabile Fläche. Stellen Sie die Beine nach Bedarf ein, um sicherzustellen, dass der Tisch eben steht.

i Der Schrank ist nicht für die Lagerung von Gasflaschen ausgelegt. In einem geschlossenen Raum kann die Temperatur der Gasflasche ansteigen, was zu einer gefährlichen Situation führen kann.

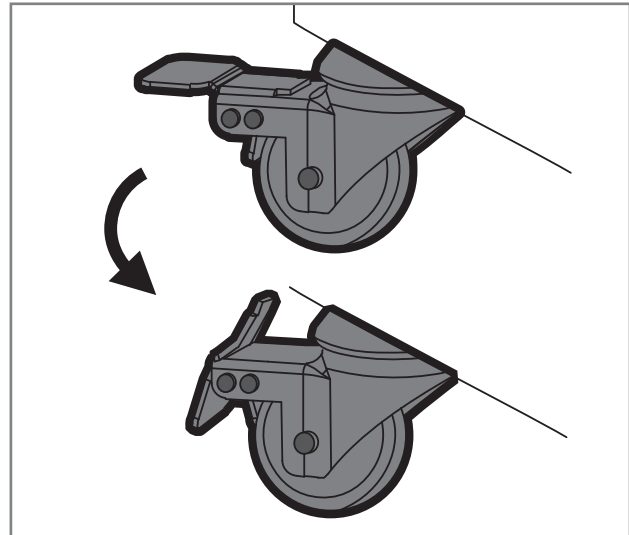
Einstellen der Beine

- Stellen Sie die Beine auf die gewünschte Höhe ein, indem Sie sie im oder gegen den Uhrzeigersinn drehen.
- Vergewissern Sie sich, dass die Beine so eingestellt sind, dass der Tisch waagrecht steht und sich die Schranktüren leichtgängig öffnen lassen.



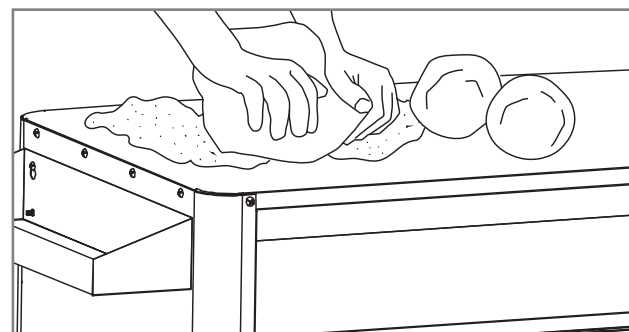
Abschließbare Räder

- Sie können den Tisch mit Hilfe der Räder verschieben. Lösen Sie die Räder, indem Sie den Verriegelungshebel nach oben ziehen.
- Verriegeln Sie die Räder, indem Sie die Verriegelungshebel nach unten drücken.

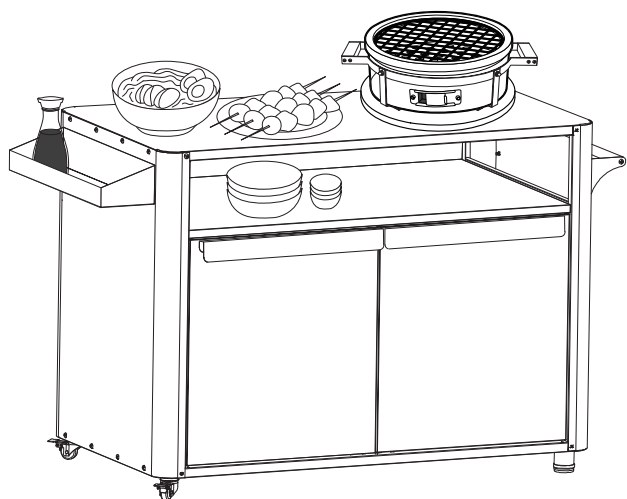
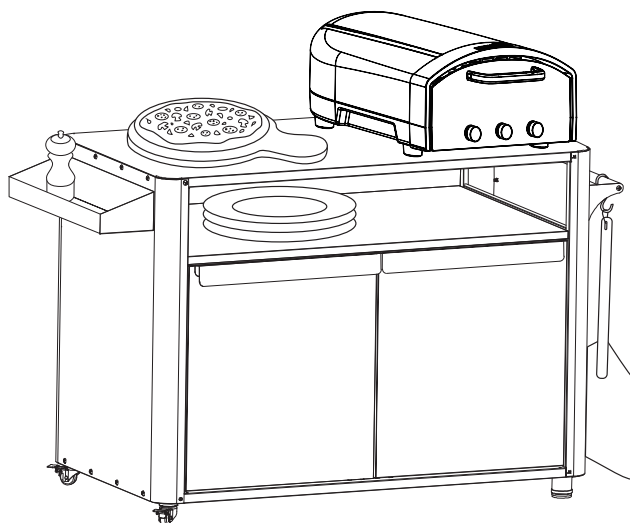
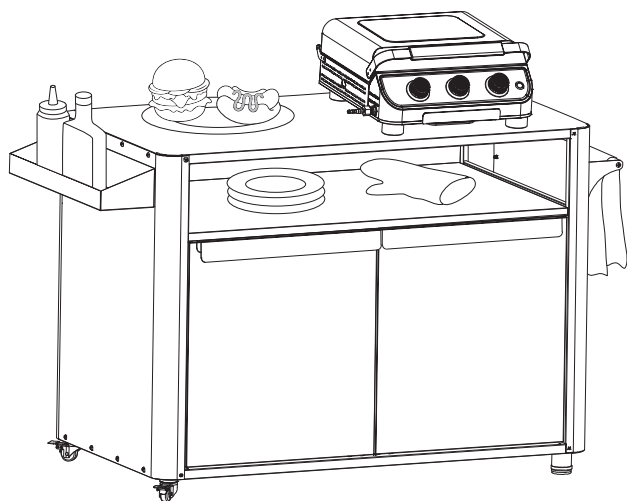


Tischplatte aus Edelstahl

- Die hochwertige Tischplatte aus Edelstahl ist wasserfest, hitzebeständig und leicht zu reinigen.
- Es ist lebensmittelecht und für Aufgaben wie das Pizzabacken geeignet.
- Perfekte Größe für die Verwendung mit einem Tischgrill, Pizzaofen oder Hibachi-Grill.



DE



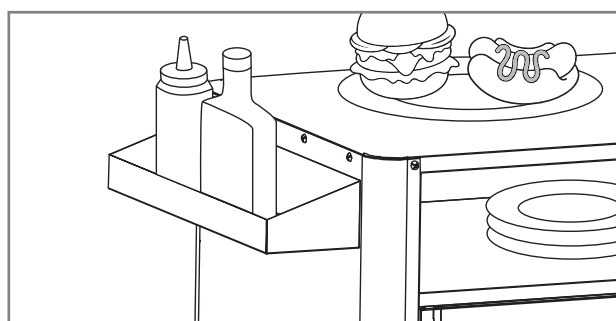
Ablageschrank

- Der robuste Rahmen ist verzinkt und für eine lange Lebensdauer pulverbeschichtet.
- Der Aufbewahrungsschrank verfügt über einen Einlegeboden für eine einfache Organisation.
- Unter der Tischplatte befindet sich ein offenes Regal für den schnellen Zugriff auf häufig benötigte Gegenstände, wie z. B. Teller.



Zubehör-Halterungen

- Beide Enden des Tisches sind mit Ablageflächen für Zubehör ausgestattet.
- An einem Ende befindet sich ein Gewürzregal.
- Am anderen Ende befindet sich eine Stange zum Aufhängen von Zubehör mit Zubehörhaken (Zubehörhaken sind separat erhältlich).



DE

Reinigung und Lagerung

Tischplatte

Die Tischplatte aus Edelstahl ist sehr langlebig, muss aber regelmäßig gereinigt werden, insbesondere wenn sie direkt mit Lebensmitteln wie Pizzateig in Berührung kommt. Befolgen Sie diese allgemeinen Reinigungsrichtlinien:

1. Reinigen Sie die Stahloberfläche sofort nach Gebrauch mit einem feuchten Reinigungstuch. Verwenden Sie bei Bedarf milde Spülmittel.
2. Bei hartnäckigen Flecken verwenden Sie die Mustang-Edelstahlreinigungsflüssigkeit. Wischen Sie die Flüssigkeit mit einem feuchten Mikrofasertuch ab.
3. Trocknen Sie die Tischplatte nach der Reinigung gründlich mit einem Mikrofasertuch ab.
4. Testen Sie neue Reinigungsmittel immer zuerst an einer kleinen, unauffälligen Stelle.

i Verwenden Sie keine scharfen oder scheuernden Werkzeuge oder Reinigungsmittel, da diese die Edelstahloberfläche beschädigen oder zerkratzen können.

i Tipp: Sie können die Edelstahloberfläche mit Olivenöl polieren. Geben Sie nicht mehr als zwei Esslöffel Olivenöl auf ein Papiertuch und reiben Sie die Oberfläche etwa eine Minute lang, bis sie glänzt.

Stahlteile

Der Aufbewahrungsschrank ist aus verzinktem, pulverbeschichtetem Stahl gefertigt und muss ebenfalls regelmäßig gereinigt werden. Befolgen Sie diese allgemeinen Reinigungsrichtlinien:

1. Reinigen Sie die Außen- und Innenflächen des Aufbewahrungsschranks mit Mustang Grillreinigungsflüssigkeit oder milder Spülmittellösung und einem Reinigungstuch.
2. Trocknen Sie gereinigte Teile immer gründlich ab.
3. Reinigen Sie alle Außenflächen mindestens dreimal im Jahr, damit sich der Schmutz nicht festsetzt.
4. Testen Sie neue Reinigungsmittel immer zuerst an einer kleinen, unauffälligen Stelle.

i Chlorid und Salz können den Tisch zum Rosten bringen. Wenn der Tisch in unmittelbarer Nähe von Meerwasser oder einem Schwimmbaden verwendet wird, muss der Tisch wöchentlich gereinigt werden.

Lagerung

Beachten Sie diese Hinweise, wenn Sie eine längere Grillpause einlegen oder den Tisch über den Winter einlagern wollen:

1. Reinigen Sie den Tisch gemäß den Anweisungen in der Gebrauchsanweisung.
2. Der Tisch kann sowohl im Innen- als auch im Außenbereich gelagert werden.
3. Wir empfehlen, den Tisch unter einem Vordach oder an einem anderen geschützten Ort zu lagern.

i Wenn Sie den Tisch im Winter im Freien aufbewahren, nehmen Sie das gesamte Grillzubehör aus dem Schrank. Im Schrank verbleibendes Zubehör kann durch Feuchtigkeit oder Frost beschädigt werden.

i Lagern Sie den Tisch nicht an einem Ort, an dem vom Dach herabfallender Schnee ihn treffen kann. Die Garantie deckt keine Schäden, die durch Schnee und Eis verursacht werden.

DE

Garantie

Mustang-Produkte haben eine Herstellungs- und Materialgarantie von mindestens 12 Monaten. Die Garantiebedingungen variieren jedoch je nach Modell. Die aktuellen Garantiebedingungen und -zeiträume finden Sie auf unserer Website

mustang-grill.com

Für die Geltendmachung von Gewährleistungsansprüchen benötigen Sie den Kaufbeleg, auf dem Ort und Datum des Kaufs angegeben sind.



MUSTANG

PO

Instrukcja obsługi

Witamy w świecie grilli Mustang

Cieszymy się, że wybrałeś produkt Mustang. To doskonały towarzysz każdego spotkania przy grillu, pozostawiający po sobie niezapomniane wrażenia. Wszystkie produkty Mustang są tworzone z myślą o grillowaniu bez pośpiechu i bez stresu z rodziną i przyjaciółmi – teraz i Ty możesz się o tym przekonać.

Grille i akcesoria Mustang cechują się niezwykłą starannością wykonania i wykończenia. Każdy z nich odzwierciedla nasze doświadczenie i wiedzę i posiada wszystkie niezbędne funkcje. Jesteśmy pewni, że ten produkt będzie sprawiał radość przez długi czas, o ile będziesz pamiętać o konserwacji i czyszczeniu stołu zgodnie z instrukcjami zawartymi w niniejszej instrukcji.

Największy wybór produktów do grillowania

Mustang to marka należąca do fińskiej firmy Tammer Brands Oy. Oferuje urządzenia, materiały eksploatacyjne, części zamienne i akcesoria zarówno do grillowania, jak i wędzenia czy pieczenia pizzy. Znamy się na grillowaniu jak nikt inny, dlatego oferujemy Ci najbardziej odpowiednie i nowoczesne produkty. Mustang to jedyna marka, jakiej potrzebujesz, aby urządzić udane spotkanie przy grillu.

Dział obsługi posprzedażowej:

Tammer Brands Oy,
tel. +358 3 252 1111
Viinikankatu 36,
FI-33800 Tampere, FINLANDIA

TAMMER
BRANDS | EST 1954

mustang-grill.com



Przed użyciem produktu należy przeczytać instrukcję obsługi i zachować ją do późniejszego wykorzystania.

PO

Obserwuj nas w mediach społecznościowych



mustanggrill

Korzystanie z

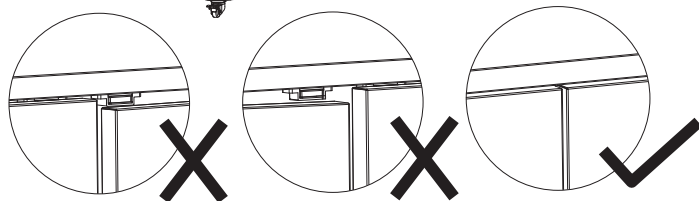
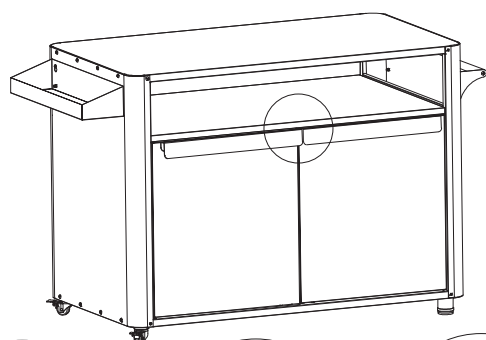
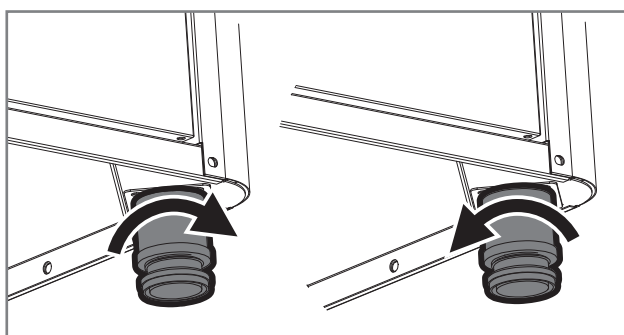
Zastosowanie stolika bocznego / szafki do przechowywania

- Udźwig stołu wynosi 30 kg.
- Stół może być używany zarówno wewnątrz, jak i na zewnątrz.
- Umieść stół na poziomej, stabilnej powierzchni. W razie potrzeby wyreguluj nogi, aby upewnić się, że stół jest wypoziomowany.

i Szafka nie jest przeznaczona do przechowywania butli z gazem. W ograniczonej przestrzeni temperatura butli z gazem może wzrosnąć, stwarzając niebezpieczną sytuację.

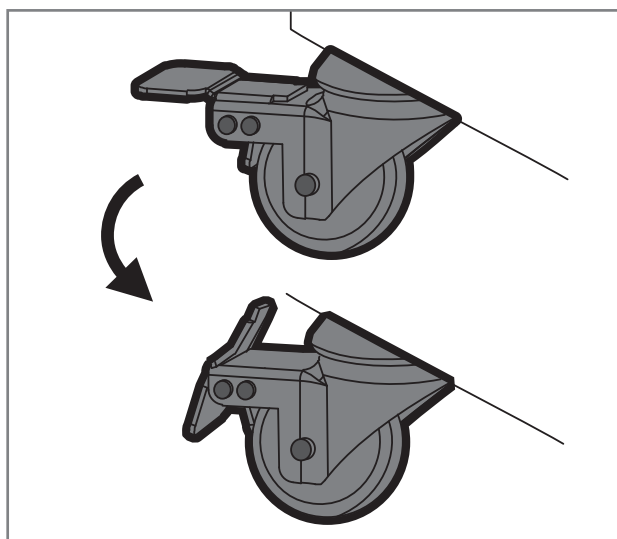
Regulacja nóg

- Wyreguluj nogi do żądanej wysokości, obracając je w prawo lub w lewo.
- Upewnij się, że nogi są wyregulowane tak, aby stół był wypoziomowany, a drzwi szafki otwierały się płynnie.



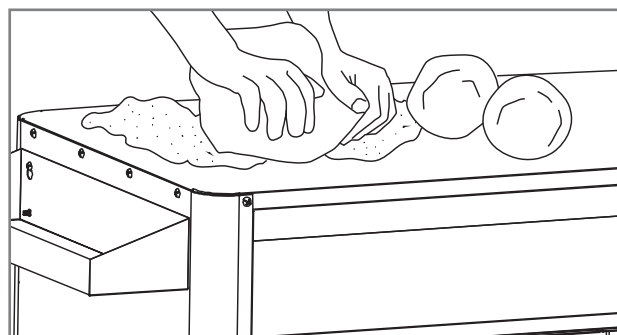
Kółka z blokadą

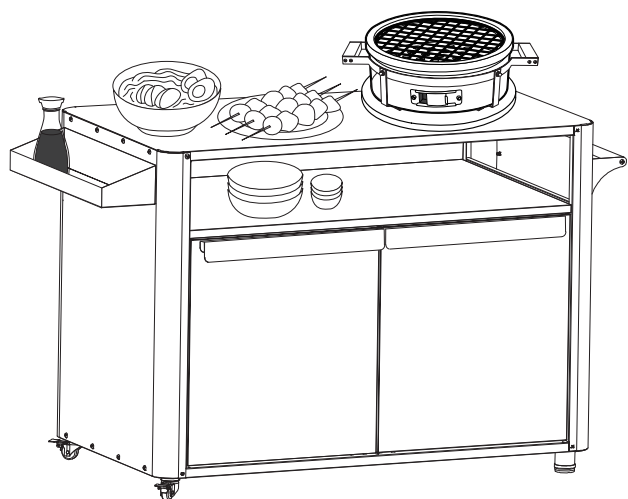
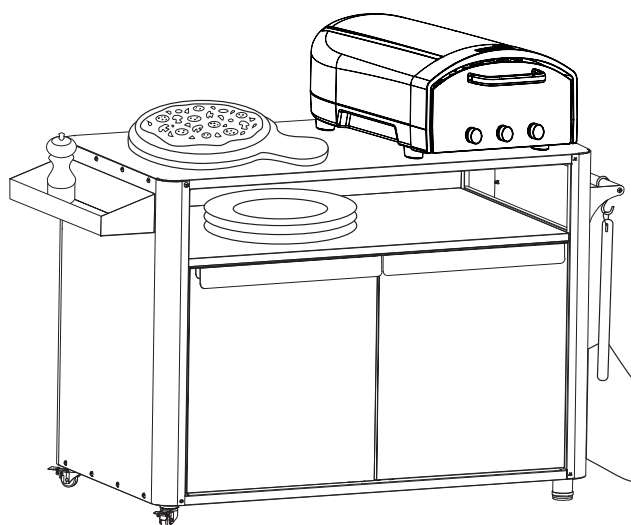
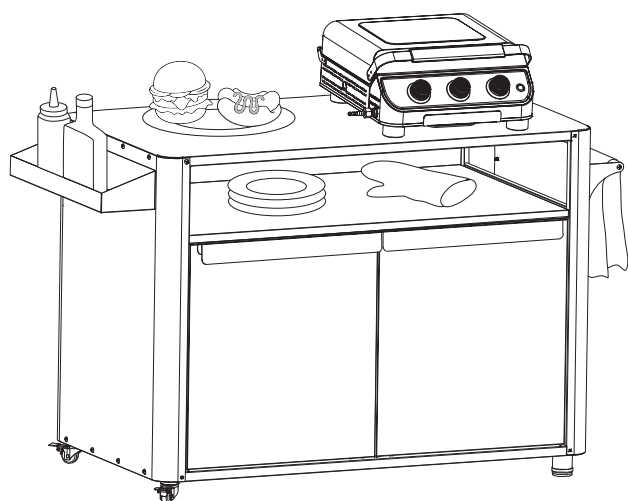
- Stół można przesuwac za pomocą kółek. Zwolnij kółka, podnosząc dźwignię blokującą do góry.
- Zablokuj koła, naciskając dźwignię blokującą w dół.



Błat ze stali nierdzewnej

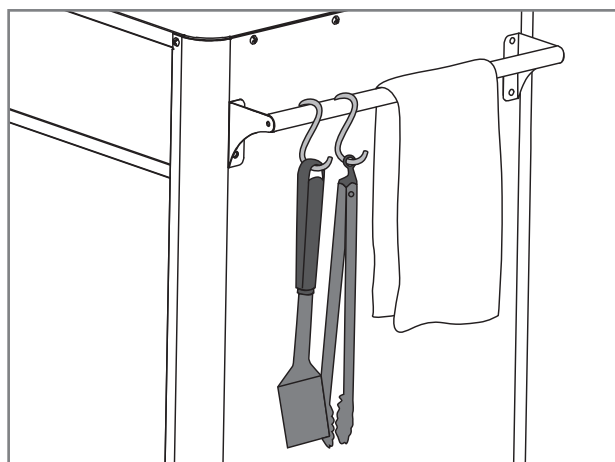
- Wysokiej jakości blat ze stali nierdzewnej jest wodoodporny, żaroodporny i łatwy w czyszczeniu.
- Jest bezpieczny dla żywności i nadaje się do zadań takich jak przygotowywanie pizzy.
- Idealny rozmiar do użytku z grillem stołowym, piecem do pizzy lub grillem hibachi.





Szafka do przechowywania

- Wytrzymała rama jest galwanizowana i malowana proszkowo w celu zapewnienia trwałości.
- Szafka zawiera jedną półkę ułatwiającą organizację.
- Pod blatem znajduje się otwarta półka zapewniająca szybki dostęp do często używanych przedmiotów, takich jak talerze.



Uchwyty na akcesoria

- Na obu końcach stołu znajdują się miejsca na akcesoria.
- Na jednym końcu znajduje się stojak na przyprawy.
- Na drugim końcu znajduje się drążek do zawieszania akcesoriów za pomocą haczyków na akcesoria (haczyki na akcesoria są sprzedawane oddzielnie).



PO

Czyszczenie i przechowywanie

Blat stołu

Blat ze stali nierdzewnej jest bardzo trwały, ale wymaga regularnego czyszczenia, zwłaszcza jeśli ma bezpośredni kontakt z żywnością, taką jak ciasto do pizzy. Postępuj zgodnie z tymi ogólnymi wskazówkami dotyczącymi czyszczenia:

1. Wyczyść stalową powierzchnię natychmiast po użyciu, przecierając ją wilgotną ściereczką. W razie potrzeby użyj łagodnego płynu do naczyń.
2. W przypadku uporczywych plam użyj płynu do czyszczenia stali nierdzewnej Mustang. Zetrzyj płyn wilgotną ściereczką z mikrofibry.
3. Po zakończeniu czyszczenia dokładnie osusz blat ściereczką z mikrofibry.
4. Zawsze testuj nowe środki czyszczące na małym, niewidocznym obszarze.

i Nie używaj ostrych lub ściernych narzędzi ani środków czyszczących, ponieważ mogą one uszkodzić lub zarysować powierzchnię ze stali nierdzewnej.

i **Wskazówka:** Powierzchnię ze stali nierdzewnej można wypolerować oliwą z oliwek. Nałóż nie więcej niż dwie łyżki stołowe oliwy z oliwek na ręcznik papierowy i pocieraj powierzchnię przez około minutę, aż zacznie błyszczeć.

Części stalowe

Szafka do przechowywania wykonana jest z galwanizowanej, malowanej proszkowo stali i również wymaga regularnego czyszczenia. Należy postępować zgodnie z poniższymi ogólnymi wskazówkami dotyczącymi czyszczenia:

1. Wyczyść zewnętrzne i wewnętrzne powierzchnie szafki za pomocą płynu do czyszczenia grilla Mustang lub łagodnego mydła do naczyń i ściereczki do czyszczenia.
2. Zawsze dokładnie susz wyczyszczone części.
3. Czyść wszystkie powierzchnie zewnętrzne co najmniej trzy razy w roku, aby zapobiec osadzeniu się brudu.
4. Zawsze testuj nowe środki czyszczące na małym, niewidocznym obszarze.

i Chlorek i sól mogą powodować rdzewienie stołu. Jeśli stół jest używany w bezpośrednim sąsiedztwie wody morskiej lub basenu, należy go czyścić co tydzień.

Przechowywanie

Postępuj zgodnie z tymi wskazówkami, jeśli planujesz zrobić sobie dłuższą przerwę od grillowania lub przechowywać stół w okresie zimowym:

1. Wyczyść stół zgodnie z instrukcjami zawartymi w podręczniku użytkownika.
2. Stół może być przechowywany zarówno wewnątrz, jak i na zewnątrz.
3. Zalecamy przechowywanie stołu pod zadaszeniem lub w innym osłoniętym miejscu.

i W przypadku przechowywania stolika na zewnątrz w okresie zimowym, należy wyjąć wszystkie akcesoria do grillowania z obudowy. Akcesoria pozostawione wewnątrz mogą zostać uszkodzone przez wilgoć lub mróz.

i Nie należy przechowywać stołu w miejscu, w którym może na niego spaść spadający z dachu śnieg. Gwarancja nie obejmuje uszkodzeń spowodowanych przez śnieg i lód.

PO

Gwarancja

Produkty Mustang są objęte co najmniej 12-miesięczną gwarancją produkcyjną i materiałową. Warunki gwarancji różnią się zależnie od modelu. Aktualne warunki i okres obowiązywania gwarancji można znaleźć na naszej stronie internetowej

mustang-grill.com

Wszelkie roszczenia gwarancyjne są rozpatrywane po okazaniu dowodu zakupu z wyszczególnionym miejscem i datą zakupu.



MUSTANG

EN

The most extensive barbecue product selection

Grills | Pizza | Smoking | Accessories

FI

Kaikkein laajin grillausvalikoima

Grillaus | Pizza | Savustus | Tarvikkeet

SV

Det bredaste grillnings Sortimentet

Grillning | Pizza | Rökning | Tillbehör

NO

Et svært eksklusivt utvalg av grillprodukter

Griller | Pizza | Røyking | Tilbehør

DA

Det største udvalg af grillprodukter

Grill | Pizza | Rygning | Tilbehør

ET

Kõige laiem grillimistoodete valik

Grillimine | Pitsa küpsetamine | Suitsutamine | Tarvikud

LV

Plašākā grilu izvēle

Grilēšana | Pica | Kūpināšana | Piederumi

LT

Visapusiškas kepsninių asortimentas

Kepsninės | Pica | Rūkymas | Priedai

DE

Ein äußerst umfangreiches Sortiment an Barbecue-Produkten

Grillen | Pizza | Rauchen | Zubehör

PO

Największy wybór produktów do grillowania

Grillowanie | Pizza | Wędzenie | Akcesoria




MUSTANG
mustang-grill.com

